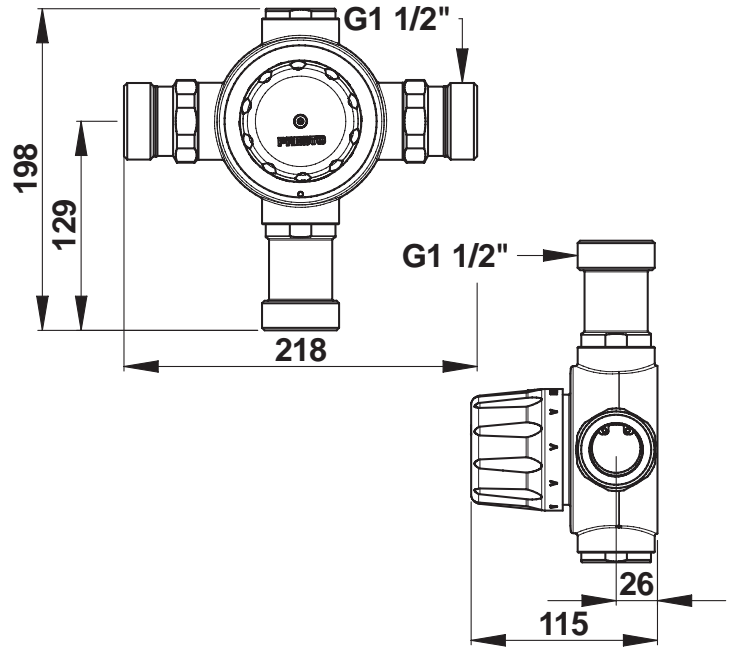


Tipologia: Miscelatore termostatico murale
Rif: 84009 - PRESTOTHERM® 188 L



> Pressione di utilizzo raccomandata:

- da 1 a 5 bar
- pressione massima, statica: 10 bar
- pressione massima, dinamica: da 0,2 a 6 bar
- rapporto delle perdite pressione dinamica: 2:1

> Portata:

- massima: 188 l/min a 3 bar
- minima: 8 l/min a 3 bar

> Raccordi:

- Ø 1" 1/2' (40x49)

> Temperatura :

- temperatura acqua miscelata: da 35 a 55°C (pre-regolata di fabbrica a 40°C)
- temperatura massima dell'acqua calda: 85° C
- differenza di temperatura tra acqua calda e miscelata: 15° C minimo
- tolleranza temperatura acqua miscelata (nominale): ± 3° C

> Resistenza termica:

- resiste ad una temperatura di 75° C per 30 minuti consecutivi, consentendo di effettuare uno shock termico anti-legionella

> Sicurezza:

- chiusura automatica del rubinetto in caso di interruzione dell'acqua fredda in arrivo
- possibilità di bloccare la selezione della temperatura

> Fornito con:

- 2 guarnizioni filtro
- 2 valvole di non ritorno NF
- istruzioni di montaggio

> Norme/Conformità:

- ottone conforme alle norme NF EN1982, EN12164, NF EN12165
- resistenza all'aggressione salina 200 H (test NSS) conforme alla norma NF ISO 9227

