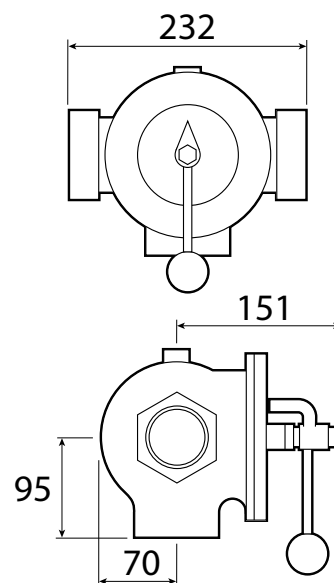


Tipologia: Miscelatore termostatico murale

Rif: 85521 - PRESTO-RADA TS202



> Pressione di utilizzo raccomandata:

- pressione acqua min-max: 0,15-8,0 bar
- pressione vapore min-max: 0,5-7,0 bar
- rapporto delle perdite pressione dinamica: 3:1 A/V - 5:1 A/A

> Portata:

- 388 l/min A/V a 3 bar di pressione media A/V
- 1055 l/min A/A a 3 bar

> Raccordi:

- F Ø 2"

> Temperatura :

- temperatura acqua miscelata: da tutta fredda a 85°C (pre-regolata a 45° C circa)
- tolleranza temperatura acqua miscelata (nominale): ± 2° C

> Sicurezza:

- possibilità di bloccare la temperatura (blocco manopola)

> Fornito con:

- istruzioni di montaggio

> Norme/Conformità:

- conformità alla norma EN1111 "Sanitary tapware - Thermostatic mixing valves PN10 - General technical specification."
- ottone conforme alle norme NF EN1982, EN12164, NF EN12165
- resistenza all'aggressione salina 200 H (test NSS) conforme alla norma NF ISO 9227

