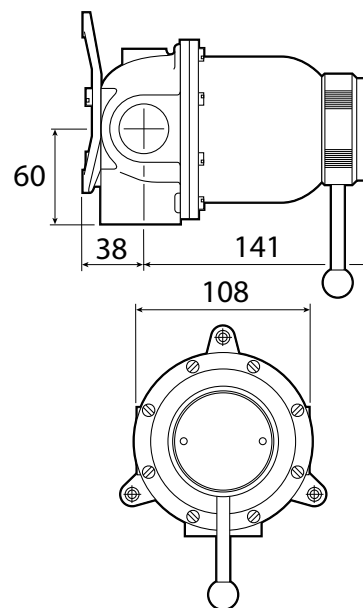


Tipologia: Miscelatore termostatico murale

Rif: 85525 - PRESTO-RADA A55



> Pressione di utilizzo raccomandata:

- pressione acqua min-max: 0,15-8,0 bar
- pressione vapore min-max: 0,5-7,0 bar
- rapporto delle perdite pressione dinamica: 3:1

> Portata: 87 l/min A/V a 3 bar di pressione media A/V

> Raccordi:

- entrata F Ø 1" (26x34), uscita F Ø 1 1/4" (33x42)

> Temperatura :

- temperatura acqua miscelata: da tutta fredda a 85°C (pre-regolata a 45° C circa)
- tolleranza temperatura acqua miscelata (nominale): ± 2° C

> Sicurezza:

- possibilità di bloccare la temperatura (blocco manopola)

> Fornito con:

- istruzioni di montaggio

> Norme/Conformità:

- conformità alla norma EN1111 "Sanitary tapware - Thermostatic mixing valves PN10 - General technical specification."
- ottone conforme alle norme NF EN1982, EN12164, NF EN12165
- resistenza all'aggressione salina 200 H (test NSS) conforme alla norma NF ISO 9227

