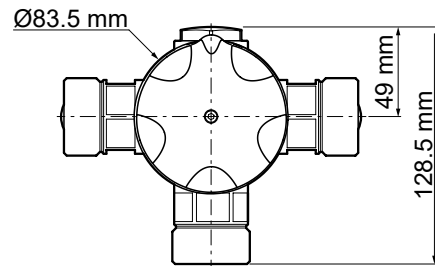
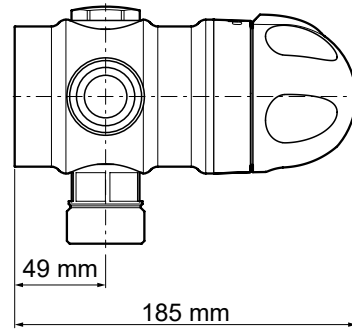


**Tipologia:** Miscelatore termoscopico murale

**Rif:** 85590 - PRESTO-RADA 320 M



**> Pressione di utilizzo raccomandata:**

- da 1 a 5 bar
- pressione massima, statica: 10 bar
- pressione massima, dinamica: 5 bar
- rapporto delle perdite pressione dinamica: 10:1

**> Portata:**

- massima: 90 l/min a 3 bar
- minima: 6 l/min a 3 bar

**> Raccordi:**

- Ø 3/4" (20x27)

**> Temperatura :**

- temperatura acqua miscelata: da 35 a 70°C (pre-regolata di fabbrica a 40°C)
- temperatura massima dell'acqua calda: 85° C
- differenza di temperatura tra acqua calda e miscelata: 12° C minimo
- tolleranza temperatura acqua miscelata (nominale): ± 1° C

**> Resistenza termica:**

- resiste ad una temperatura di 75° C per 30 minuti consecutivi, consentendo di effettuare uno shock termico anti-legionella

**> Sicurezza:**

- chiusura automatica del rubinetto in caso di interruzione dell'acqua fredda in arrivo conformemente alla norma EN1111
- possibilità di bloccare la selezione della temperatura

**> Fornito con:**

- 2 valvole di non ritorno
- istruzioni di montaggio

**> Norme/Conformità:**

- conformità alla norma EN1111 "Sanitary tapware - Thermostatic mixing valves PN10 - General technical specification."
- ottone conforme alle norme NF EN1982, EN12164, NF EN12165
- resistenza all'aggressione salina 200 H (test NSS) conforme alla norma NF ISO 9227

