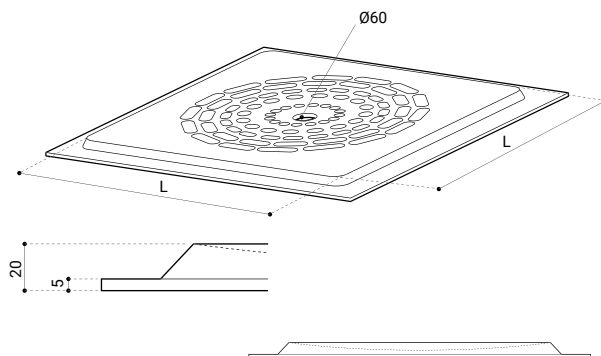


Tipologia: Sanitari - Piatti doccia per disabili

Rif: PD070 - PRESTOSAN 600



> Dimensioni:

- 700 x 700 mm

> Materiali:

- gel-coat vetro resinato
- finitura antisdruciolo a rilievo

> Sicurezza:

- finitura antisdruciolo a rilievo

> Fornito con:

- flangia su tutti i lati per facilitare la posa delle piastrelle