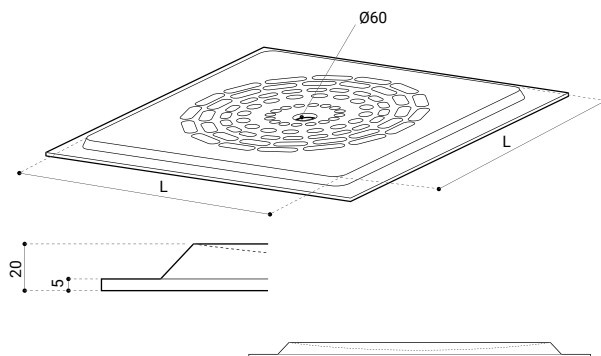


Tipologia: Sanitari - Piatti doccia per disabili

Rif: PD080 - PRESTOSAN 605



> Dimensioni:

- 800 x 800 mm

> Materiali:

- gel-coat vetro resinato
- finitura antiscivolo a rilievo

> Sicurezza:

- finitura antiscivolo a rilievo

> Fornito con:

- flangia su tutti i lati per facilitare la posa delle piastrelle