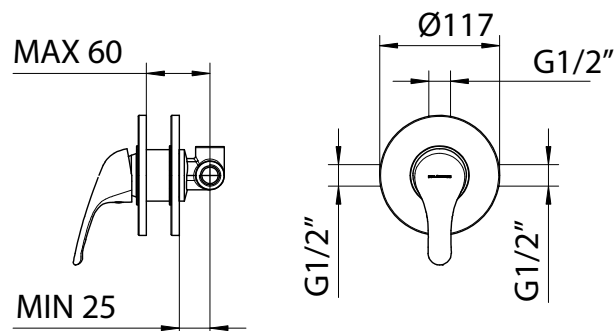


Tipologia: Rubinetteria ospedaliera per doccia e WC uso bidet

Rif: PD515 - Miscelatore meccanico ad incasso



> Pressione di utilizzo raccomandata:

- da 1 a 5 bar

> Portata:

- 30 l/min

> Raccordi:

- Ø 1/2"

> Materiali e finiture:

- corpo in ottone cromato

> Resistenza termica:

- resiste ad una temperatura di 75° C per 30 minuti consecutivi, consentendo di effettuare uno shock termico anti-legionella

> Fornito con:

- rosone
- istruzioni di montaggio

> Norme / Conformità:

- corpo in ottone cromato conforme alle norme NF EN1982, EN12164, NF EN12165
- trattamento della superficie nichel-cromo conforme alla norma NF EN12540

