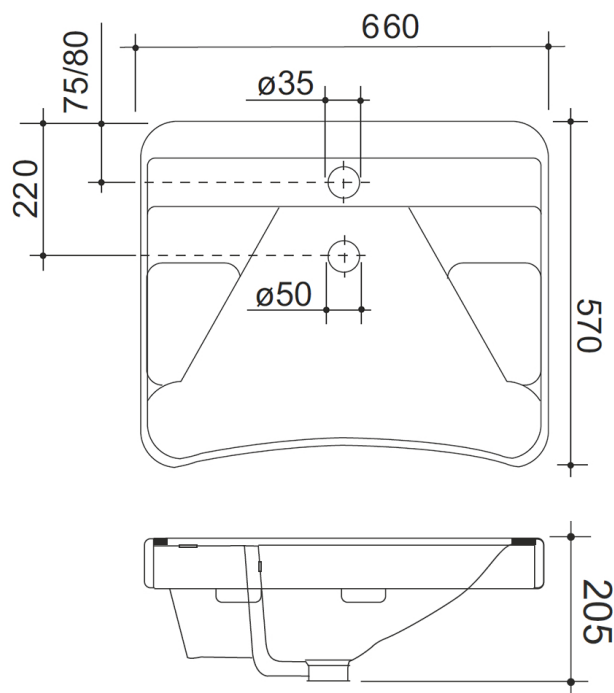


Tipologia: Sanitari - Lavabo disabili

Rif: PL010 - PRESTOSAN 010



> Dimensioni:

- 660 x 575 mm

> Materiali:

- ceramica bianca

> Ergonomia:

- appoggia gomiti
- bordi arrotondati
- alzatine paraspruzzi
- fronte concavo per agevolare l'avvicinamento

> Fornito con:

- predisposizione per rubinetteria monoforo
- senza troppo pieno

> Norme / Conformità:

- altezza di installazione 80 cm dal pavimento (D.P.R. 503/96)