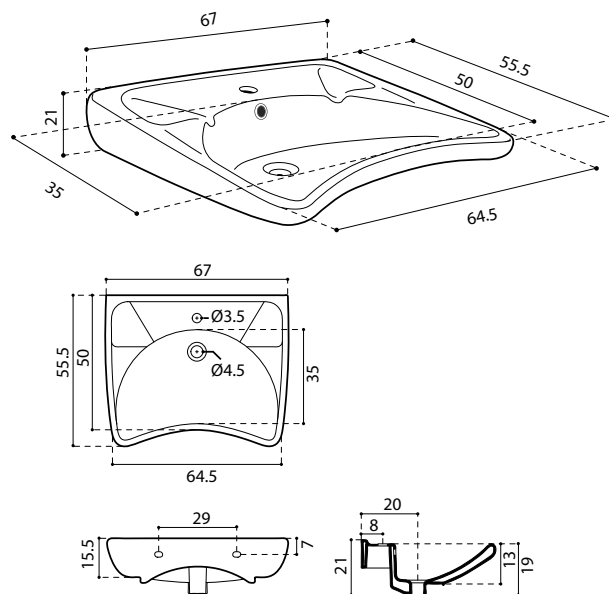


Tipologia: Sanitari - Lavabo disabili
Rif: PL012 - PRESTO COMFORT 012



> Dimensioni:

- 670 x 555 mm

> Materiali:

- ceramica bianca

> Ergonomia:

- appoggia gomiti
- bordi arrotondati
- alzatine paraspruzzi
- fronte concavo per agevolare l'avvicinamento

> Fornito con:

- predisposizione per rubinetteria monoforo
- con troppo pieno

> Norme / Conformità:

- Altezza di installazione 80 cm dal pavimento (D.P.R. 503/96)