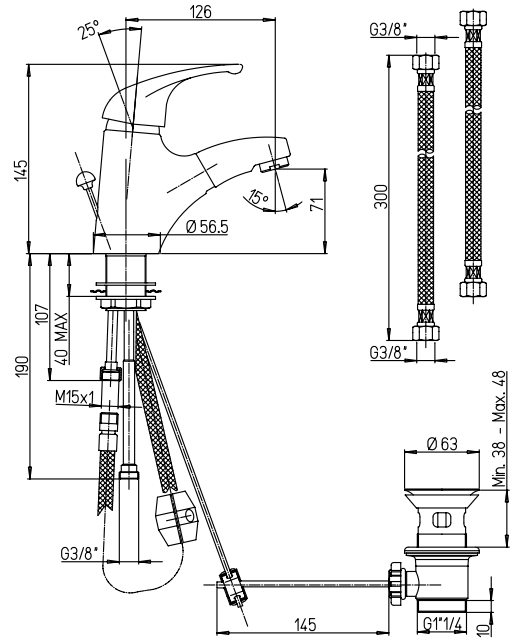


Tipologia: Rubinetteria ospedaliera

Rif: PL405 - Miscelatore meccanico con bocchello estraibile



> **Pressione di utilizzo raccomandata:**

- da 1 a 5 bar

> **Portata:**

- 6 l/m

> **Raccordi:**

- Ø 3/8"

> **Materiali e finiture:**

- corpo in ottone cromato

> **Resistenza termica:**

- resiste ad una temperatura di 75° C per 30 minuti consecutivi, consentendo di effettuare uno shock termico anti-legionella

> **Sicurezza:**

- sistema di limitazione della temperatura massima dell'acqua calda per diminuire i rischi di scottature

> **Fornito con:**

- flessibili SPEX in inox intrecciato
- saltarello
- istruzioni di montaggio

> **Norme / Conformità:**

- corpo in ottone cromato conforme alle norme NF EN1982, EN12164, NF EN12165
- trattamento della superficie nichel-cromo conforme alla norma NF EN12540

