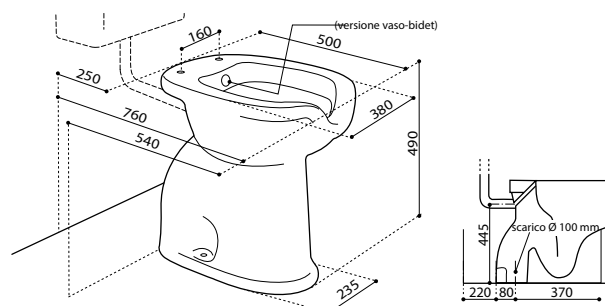


**Tipologia:** Sanitari - Vaso disabili a terra

**Rif:** PW016 - PRESTOWASH 016 - versione bidet - scarico a pavimento



#### > Dimensioni:

- 380 x 500 x 490 mm

#### > Materiali:

- ceramica bianca

#### > Ergonomia:

- catino allungato
- apertura anteriore

#### > Fornito con:

- sifone incorporato con scarico a pavimento
- raccordo idraulico per funzione bidet interna

#### > Norma / conformità:

- prodotto a norma P.D.R. 503/96