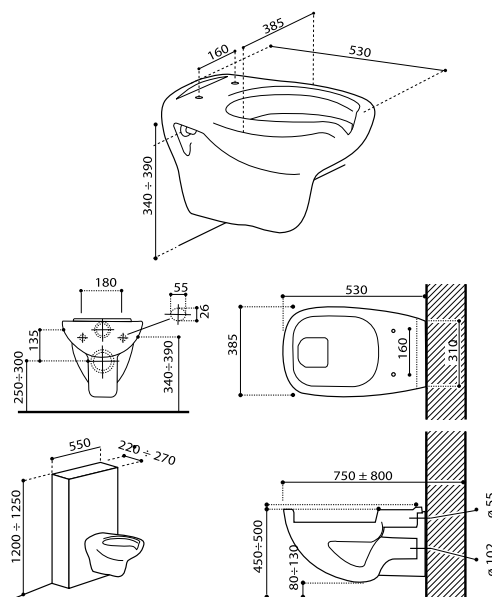


Tipologia: Sanitari - Vaso disabili sospeso

Rif: PW025 - PRESTOWASH 025



> Dimensioni:

- 310 x 530

> Materiali:

- ceramica bianca

> Ergonomia:

- catino allungato
- apertura anteriore

> Fornito con:

- sifone incorporato con scarico a parete