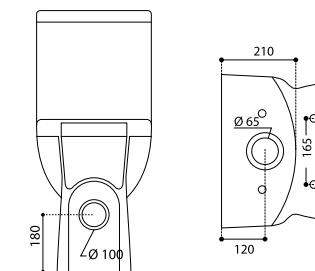
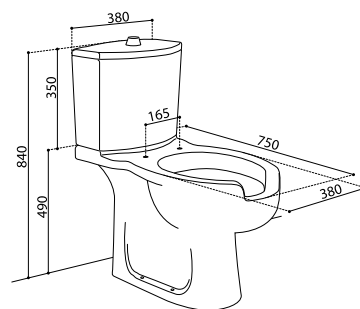


Tipologia: Sanitari - Vaso disabili a terra

Rif: PW040 - PRESTOWASH 040



> Dimensioni:

- 380 x 750 x 840 mm

> Materiali:

- ceramica bianca

> Ergonomia:

- catino allungato
- apertura anteriore
- schienale ergonomico

> Fornito con:

- sifone incorporato con scarico a pavimento o a parete
- cassetta in ceramica bianca (batteria non compresa)

> Norme / Conformità:

- prodotto a norma P.D.R. 503/96