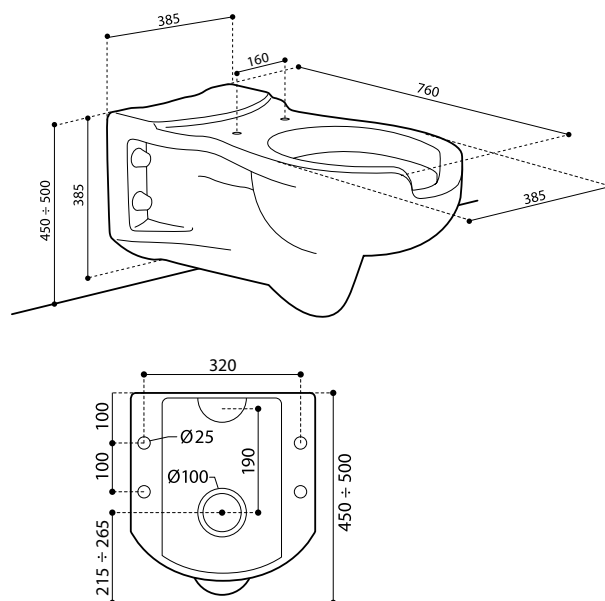


**Tipologia:** Sanitari - Vaso disabili sospeso

**Rif:** PW050 - PRESTOWASH 050



**> Dimensioni:**

- 385 x 760 x 385 mm

**> Materiali:**

- ceramica bianca

**> Ergonomia:**

- catino allungato
- apertura anteriore

**> Fornito con:**

- sifone incorporato con scarico a parete