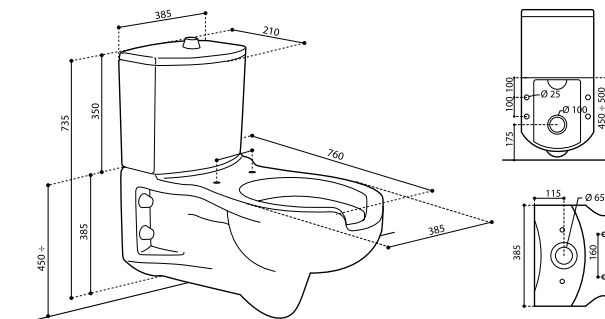


Tipologia: Sanitari - Vaso disabili sospeso

Rif: PW051 - PRESTOWASH 051



> Dimensioni:

- 385 x 760 x 735 mm

> Materiali:

- ceramica bianca

> Ergonomia:

- catino allungato
- apertura anteriore
- schienale ergonomico

> Fornito con:

- sifone incorporato con scarico a parete
- cassetta in ceramica bianca (batteria non compresa)

> Norme / Conformità:

- prodotto a norma D.P.R. 503/96