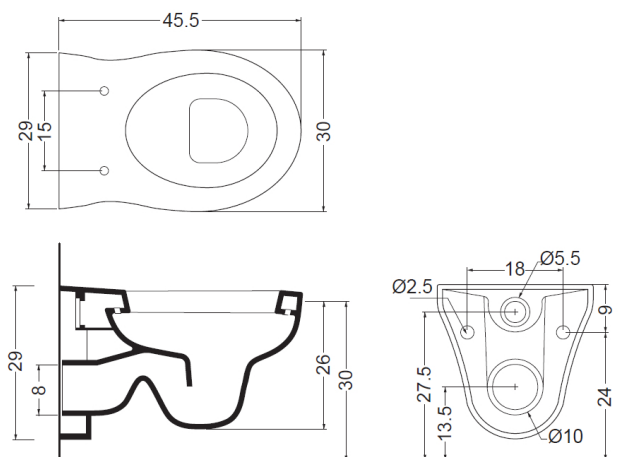


Tipologia: Sanitari - Vaso per l'infanzia

Rif: PW225 - PRESTOKID W225



> Materiali:

- ceramica bianca

> Fornito con:

- sifone incorporato con scarico a parete