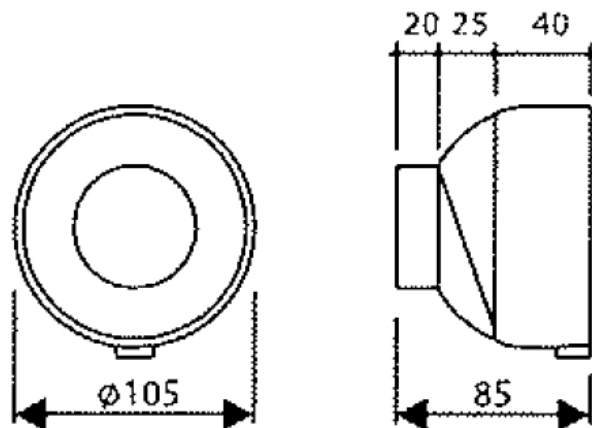


**Tipologia:** Sanitari - Accessori vasi

**Rif:** PW800 - PRESTO COMANDO PNEUMATICO MURALE



**> Materiali e finiture:**

- plastica bianca

**> Fornito con:**

- tubo di protezione 140-150 cm
- fissaggi