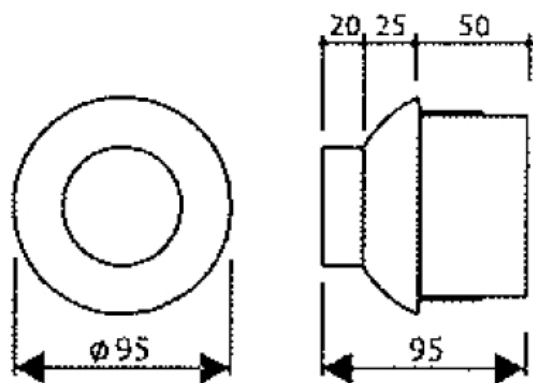


Tipologia: Sanitari - Accessori vasi

Rif: PW801 - PRESTO COMANDO PNEUMATICO AD INCASSO



> Materiali e finiture:

- plastica bianca

> Fornito con:

- tubo di protezione 140-150 cm
- fissaggi