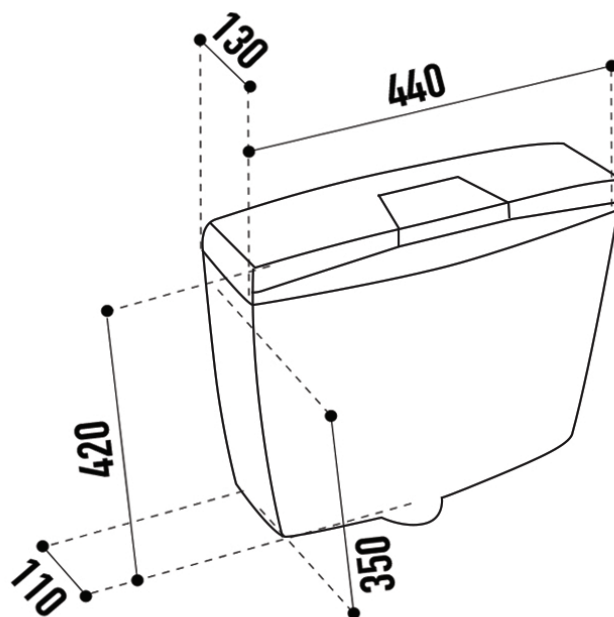


**Tipologia:** Sanitari - Accessori vasi

**Rif:** PW810 - PRESTO CASSETTA DI SCARICO



**> Materiali e finiture:**

- ABS bianco

**> Portata:**

- 9 litri, regolabile da 6 a 9 litri

**> Fornito con:**

- batteria pneumatica con tubo per il collegamento al comando pneumatico a distanza (non compreso)
- coibentazione interna anticondensa

