

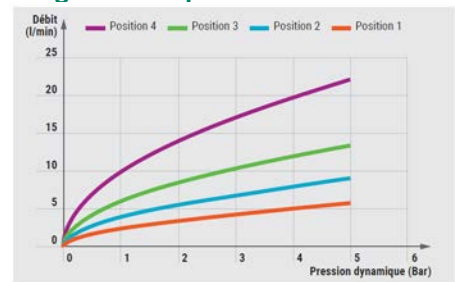
## Gamma 600® : 504 - 600 - 605 - 612 - 3000

### Caratteristiche tecniche



- > **Dispositivo autopulente brevettato**
- > **Durata dell'erogazione:** 15 secondi (+/- 5sec).
- > **Miscelatori forniti con valvole di non ritorno NF, rubinetti d'arresto e guarnizioni filtro.**

### Diagrammi di portata



### Lista Ricambi

- 01028** ricambi per 504/600/605/612 acqua fredda: cartuccia intercambiabile
- 01029** ricambi per 504/600/605/612/3000 acqua calda: cartuccia intercambiabile
- 29860** rubinetto d'arresto dritto con filtro, Ø 3/8" M
- 30916** bocca orientabile, lunghezza 150 mm, areatore, arrivo dall'alto Ø 1/2"
- 90155** ricambi per 3000/3000 S®/7000 vecchio modello: leva miscelazione
- 90200** ricambi per lavabo meccanici: 20 o-ring
- 90202** ricambi per lavabo meccanici: 5 kit completi per pistoni blu
- 90203** ricambi per lavabo meccanici: 5 kit completi per pistoni rossi
- 90207** ricambi per rubinetti meccanici: 20 molle autopulenti
- 90208** ricambi per rubinetti meccanici (sino 12/04): 20 rompigitto
- 90234** accessori: 20 tappi per il rimessaggio invernale
- 90301** ricambi per 3000/3000 S®/7000 vecchio modello: kit ricambi leva
- 90405** ricambi per rubinetti bordo lavabo: kit per fissaggio al lavabo
- 90547** ricambi: confezione 20 guarnizioni filtro Ø 3/8"
- 90646** ricambi per 3000/3000 S®/7000 nuovo modello: leva miscelazione
- 90647** ricambi per rubinetti meccanici (dal 01/05): 5 rompigitto
- 90648** ricambi per 3000/3000 S®/7000 nuovo modello: kit ricambi leva
- 90659** ricambi: valvole di non ritorno per flessibile Ø 3/8" (x2 pezzi)
- 90830** ricambi: 2 flessibili Ø 3/8" con valvole di non ritorno
- 90835** ricambi per rubinetti meccanici lavabo: 10 molle sottopulsante
- 90841** ricambi per rubinetti meccanici lavabo: 10 guarnizioni a labbro



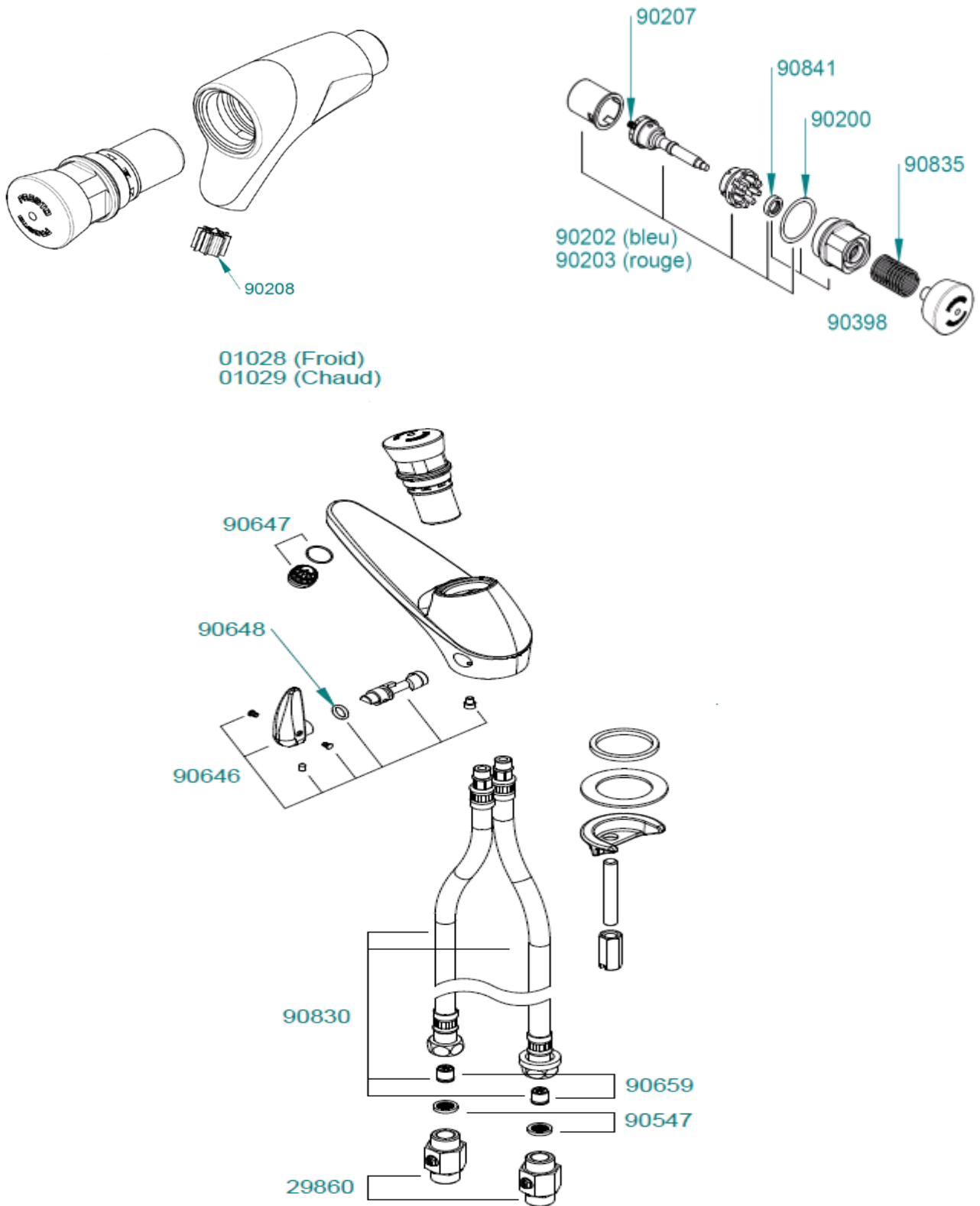
### Lista degli attrezzi

- Chiave inglese da 25:** smontaggio della cartuccia
- Chiave inglese da 19:** smontaggio del pistone
- Cacciavite piatto (piccolo):** smontaggio del rompigitto

# SCHEDA MANUTENZIONE

# PRESTO®

## Gamma 600® : 504 - 600 - 605 - 612 - 3000



Questo documento non è contrattuale : ci riserviamo il diritto di modificare le caratteristiche dei nostri prodotti senza necessità di preavviso. Modelli brevettati e depositati.

## Gamma 600® : 504 - 600 - 605 - 612 - 3000

### Funzionamento del prodotto

I rubinetti della gamma 600 funzionano grazie ad una cartuccia temporizzata che inizia l'erogazione dell'acqua tramite pressione sul pulsante e la arresta dopo 15 secondi  $\pm$  5 secondi. La presenza del sistema rubino sintetico-molla autopulente permette il perfetto funzionamento della cartuccia nel tempo.

### Diagnosi guasti

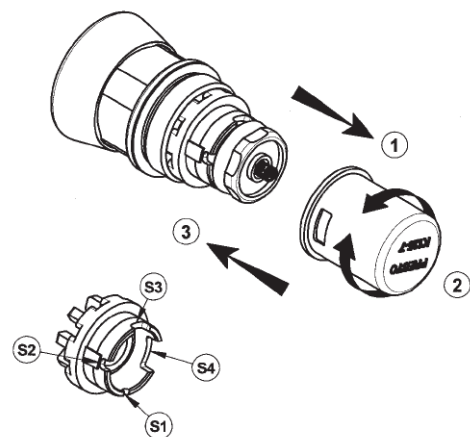
Problema	Causa	Soluzione
Il rubinetto rimane chiuso	1. I rubinetti d'arresto sono chiusi	Aprire i rubinetti d'arresto
	2. Pressione dinamica insufficiente	Aumentare la pressione dinamica
Durata dell'erogazione troppo corta	1. Il rubino sintetico o la molla autopulente è rotto o mancante	Sostituire la molla autopulente (90207), o il pistone (90202-90203) o la cartuccia
Durata dell'erogazione troppo lunga	1. Presenza di impurità dietro il rubino sintetico	Smontare e pulire il pistone o sostituire il pistone (90202-90203) o la cartuccia
Perdita goccia a goccia dalla bocca	1. Presenza di impurità sulla guarnizione a labbro	Smontare e pulire il pistone o sostituire il pistone o la cartuccia
	2. Rompigetto ostruito	Smontare e sciacquare il rompigetto (90208-90647), sostituirlo se necessario
Perdita tra il corpo e il pulsante	1. Guarnizione a labbro difettosa	Sostituire la guarnizione a labbro (90841) o la cartuccia

### Regolazioni e suggerimenti

Chiudere l'alimentazione dell'acqua.  
Smontare la cartuccia (chiave inglese da 25).

Rimuovere il cilindro bianco.  
Ruotare il cilindro sul lato sino a far corrispondere il foro di passaggio dell'acqua ad una delle 4 aperture del controprezzo (pezzo bianco): S1, S2, S3 et S4.

Posizionare il cilindro nella posizione desiderata. (vedere il diagramma di portata)  
Rimontare la cartuccia.



## Gamma 600® : 504 - 600 - 605 - 612 - 3000

### Prevenzione – Pulizia

Il rivestimento cromato dei rubinetti PRESTO® deve essere pulito esclusivamente con acqua e sapone. **Non utilizzare prodotti abrasivi, acidi, alcalini o ammoniaci.**

**Non utilizzare mai grassi sui meccanismi interni,** neanche sulle guarnizioni.

Se il rubinetto viene installato in una località dove c'è il rischio di gelo è consigliabile smontare la cartuccia e conservarla in un locale riscaldato e/o con temperatura stabile sopra i 5 gradi per tutta la durata dell'inverno, possibilmente immersa in acqua per non seccare le guarnizioni.

### Operazioni di manutenzione



Chiudere i rubinetti d'arresto prima di procedere



Svitare la cartuccia dal corpo del rubinetto



Levare il cilindro bianco

Ora si può accedere alla molla autopulente



Mantenere il pulsante premuto per poter svitare il pistone

Rilasciare dolcemente il pulsante per separare le componenti

