

SCHEDA MANUTENZIONE PRESTO 50

PRESTO®



Caratteristiche tecniche

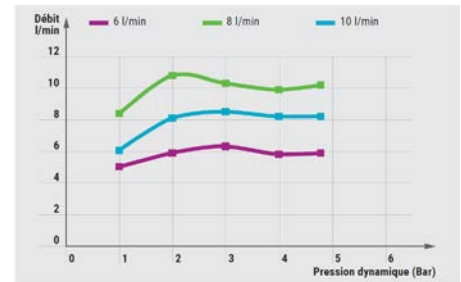
Portata : 8 l/min a 3 bar con limitatore di portata

Durata dell'erogazione: 30 secondi (-10/+5 secondi)

Resistenza termica : resiste ad una temperatura di 75° C per 30 minuti consecutivi, consentendo di effettuare uno shock termico anti-legionella

Pressione di utilizzo raccomandata : da 1 a 5 bar

Diagrammi di portata



Lista Ricambi

- 01010** ricambi per 50/50 TC: cartuccia intercambiabile
- 01012** ricambi per 50 B: cartuccia intercambiabile
- 01014** ricambi per 50 H: cartuccia intercambiabile
- 01053** ricambi per 50 pannello: cartuccia intercambiabile
- 90104** ricambi per 50/50 B: 5 kit completi per pistoni
- 90109** ricambi per 50/50 B: 20 o-ring del dado
- 90110** ricambi per 50/50 B: 20 o-ring del controprezzo
- 90116** ricambi per 50: dado completo
- 90117** ricambi per 50 B: dado completo
- 90138** ricambi per 50 B: rosone
- 90140** ricambi per 50/50 B: 5 limitatori di portata 6 l/min
- 90141** ricambi per 50/50 B: 5 limitatori di portata 8 l/min
- 90142** ricambi per 50/50 B: 5 limitatori di portata 10 l/min
- 90143** ricambi per 50/50 B: 5 limitatori di portata 12 l/min
- 90144** accessori per 50/50B : 20 tappi per il rimessaggio invernale
- 90207** ricambi per rubinetti meccanici: 20 molle autopulenti
- 90237** ricambi per 50/50 B: ghiera di regolazione portata
- 90501** ricambi per 50/50 B: 20 guarnizioni filtro
- 90843** ricambi per 50/50 B: 10 guarnizioni a labbro
- 90848** ricambi per 50/50 B: 10 molle sottopulsante
- 90853** ricambi per 50 B: pulsante



Lista degli attrezzi

Chiave inglese da 25: smontaggio della cartuccia

Cacciavite piatto: smontaggio del pistone

SCHEDA MANUTENZIONE PRESTO 50

PRESTO®



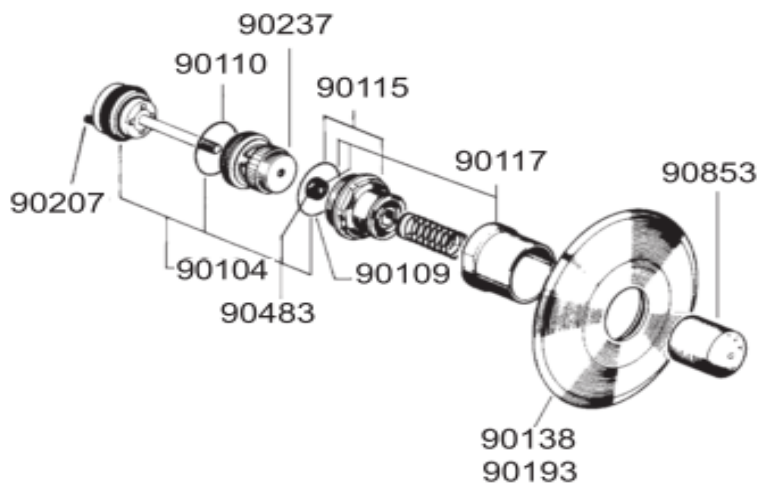
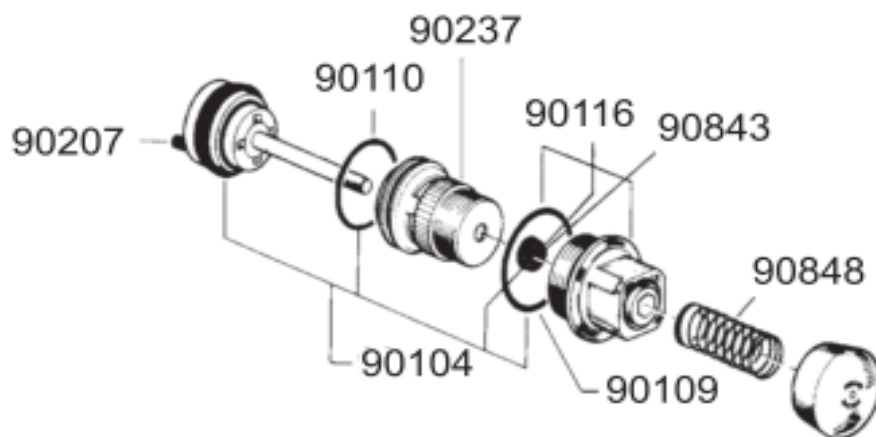
01010



01014



01012



Questo documento non è contrattuale : ci riserviamo il diritto di modificare le caratteristiche dei nostri prodotti senza necessità di preavviso. Modelli brevettati e depositati.

Funzionamento del prodotto

I rubinetti doccia Presto 50 funzionano grazie ad una cartuccia temporizzata che inizia l'erogazione dell'acqua tramite pressione sul pulsante e la arresta dopo 30 secondi (-10/+5 secondi). La presenza del sistema rubino sintetico-molla autopulente permette il perfetto funzionamento della cartuccia nel tempo.

Possibili malfunzionamenti

Problema	Causa	Soluzione
Il rubinetto rimane chiuso	1. I rubinetti d'arresto sono chiusi	Aprire i rubinetti d'arresto
	2. Pressione dinamica insufficiente	Aumentare la pressione dinamica
Durata dell'erogazione troppo corta	1. Il rubino sintetico è rotto o la molla autopulente è rotta o mancante	Sostituire la molla autopulente (90207) o il pistone (90104) o la cartuccia
Durata dell'erogazione troppo lunga	1. Presenza di impurità dietro il rubino sintetico	Smontare e pulire il pistone (90104) oppure sostituire il pistone o la cartuccia
Perdita goccia a goccia	1. Presenza di impurità sulla guarnizione a labbro	Smontare e pulire il pistone (90104) oppure sostituire il pistone o la cartuccia
Perdita tra il corpo e il pulsante	1. Guarnizione a labbro difettosa	Sostituire la guarnizione a labbro (90843) o la cartuccia

Regolazioni e suggerimenti

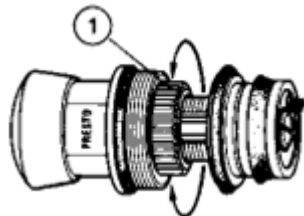
Regolazione della portata

Svitare la cartuccia del rubinetto (chiave inglese da 25) ed estrarla dal corpo.

Al fine di variare la sezione di passaggio dell'acqua ruotare la ghiera di regolazione ①.

La portata sarà al suo massimo quando la ghiera sarà nel suo punto più alto, e viceversa.

Riavvitare la cartuccia sul corpo del rubinetto oppure cambiare il limitatore di portata (vedere lista ricambi).



Prevenzione – Pulizia

Il rivestimento cromato dei rubinetti PRESTO® deve essere pulito esclusivamente con acqua e sapone.

Non utilizzare prodotti abrasivi, acidi, alcalini o ammoniache.

Non utilizzare mai grassi sui meccanismi interni, neanche sulle guarnizioni.

Se il rubinetto viene installato in una località dove c'è il rischio di gelo è consigliabile smontare la cartuccia e conservarla in un locale riscaldato e/o con temperatura stabile sopra i 5° C per tutta la durata dell'inverno, possibilmente immersa in acqua per non seccare le guarnizioni.

Operazioni di manutenzione



Chiudere i rubinetti d'arresto prima di procedere

Smontaggio della cartuccia



Svitare la cartuccia

Estrarla dal corpo



Svitare la vite utilizzando un cacciavite piatto

Separare delicatamente le componenti, come nella foto qui sotto

