

FICHE DE MAINTENANCE

Mitigeur d'évier à douchette extractible

PRESTO

sanifirst

Caractéristiques techniques



> **Description** Mitigeur d'évier monotrou avec manette pleine, ajourée, ou commande au coude avec douchette extractible 2 jets. Cartouche Ø40 mm

> **Débit :**
Double débit et réglage du débit maximum

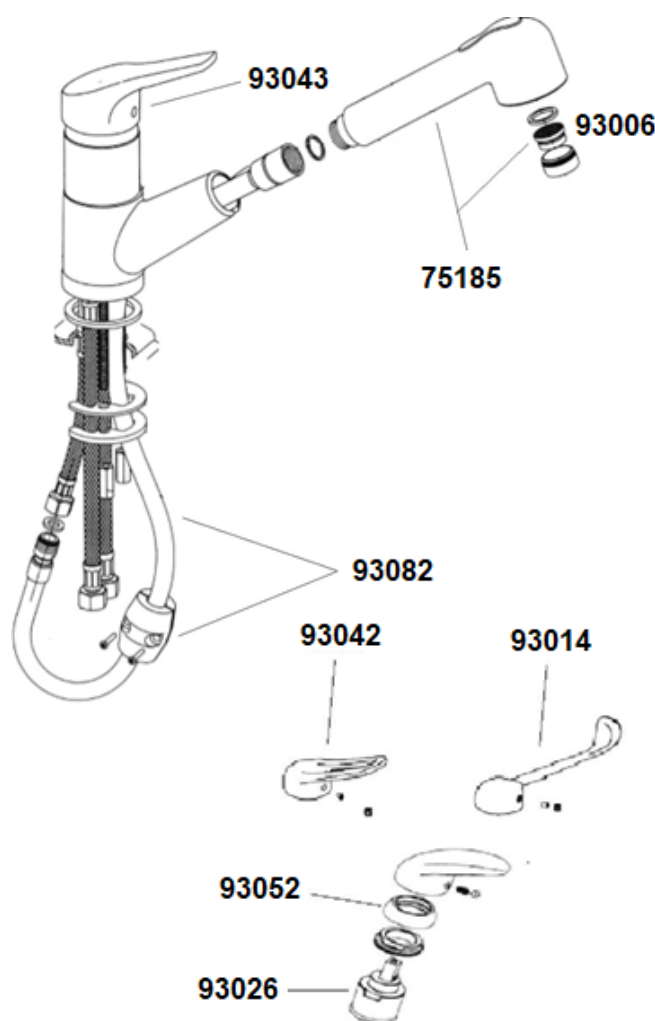
> **Température :** Bague de limitation de température



Liste des pièces détachées

- 93043** Manette pleine
- 93042** Manette ajourée
- 93014** Commande au coude
- 93052** Cache cartouche - Jupe
- 93026** Cartouche
- 75185** Douchette
- 93006** Aérateurs M24x1 (x10)
- 75472** Flexible extractible + Contrepoids
- 75476** Flexibles d'alimentation

Vue éclatée



Liste des outils

Clé Allen de 2,5 : Démontage de la manette

Clé Allen de 2 : Réglage du débit

Pince réglable, clef anglaise ou clef de 34 :

Démontage du manchon

Pince réglable ou clef anglaise : Démontage de l'aérateur

Tournevis cruciforme : réglage du contre-poids

LES ROBINETS PRESTO

Service Assistance Technique
Tel. 01.46.12.34.56
assistancetechnique@presto.fr

Usine :

4 rue Lavoisier - Zone Industrielle
17110 SAINT GEORGES-DE-DIDONNE
FRANCE

Internet :

www.prestodatashare.com

APPELS D'OFFRES, FICHES PRODUITS, NOTICES,
VISUELS DES PRODUITS...

FICHE DE MAINTENANCE

Mitigeur d'évier à douchette extractible

PRESTO
sanifirst

Fonctionnement du produit

Mitigeur d'évier à poser sur table avec douchette extractible 2 jets. La cartouche est équipée d'une butée mécanique qui permet d'obtenir un double débit. Pour obtenir plus de débit, il suffit de passer le point dur. Il est aussi possible de régler le débit plus précisément directement sur la cartouche céramique. Une bague de limitation permet de limiter la température. La course de la manette vers l'eau chaude est alors limitée mécaniquement.

Analyse des dysfonctionnements possibles

Problème	Cause	Solution
Débit réduit	Pression d'alimentation insuffisante	Augmenter la pression du réseau
	Flexibles pliés	Vérifier les flexibles d'alimentation et le flexible extractible et les remplacer si nécessaire
	Aérateur obstrué	Nettoyer et/ou remplacer l'aérateur
Fuite sous la manette	Cartouche desserrée	Resserrer l'écrou de la cartouche
Fuite en sortie	Usure de la cartouche	Remplacer la cartouche céramique
Fuite au niveau des flexibles	Encrassement des joints	Démonter et nettoyer les liaisons entre les flexibles et le robinet, remplacer les joints si nécessaire

Maintenance préventive - Nettoyage - Entretien - Mise Hors Gel

Le revêtement chromé des robinetteries PRESTO® doit être nettoyé exclusivement à l'eau savonneuse. **Proscrire les produits d'entretien abrasifs, acides, alcalins ou ammoniacés.**

Ne jamais graisser les mécanismes internes notamment les calottes et les joints de clapet.

Pour une installation dans des zones de gel démonter le produit complet.

Démonter et nettoyer le brise-jet une fois par an au minimum pour retirer le dépôt calcaire.

Réglages

Réglage du débit

Il est possible de limiter le débit en réduisant la course d'ouverture de la cartouche.

Retirer la manette.



LES ROBINETS PRESTO

Service Assistance Technique
Tel. 01.46.12.34.56
assistancetechnique@presto.fr

Usine :

4 rue Lavoisier - Zone Industrielle
17110 SAINT GEORGES-DE-DIDONNE
FRANCE

Internet :

www.prestodatashare.com

APPELS D'OFFRES, FICHES PRODUITS, NOTICES,
VISUELS DES PRODUITS...

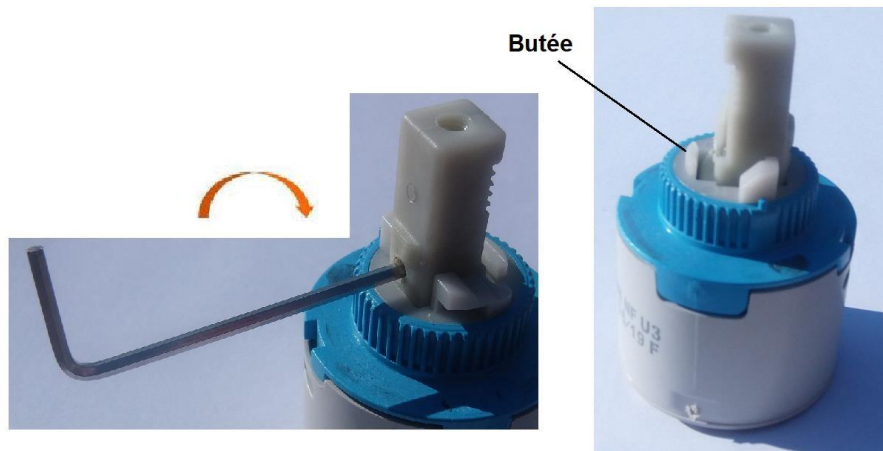
FICHE DE MAINTENANCE

Mitigeur d'évier à douchette extractible

PRESTO

sanifirst

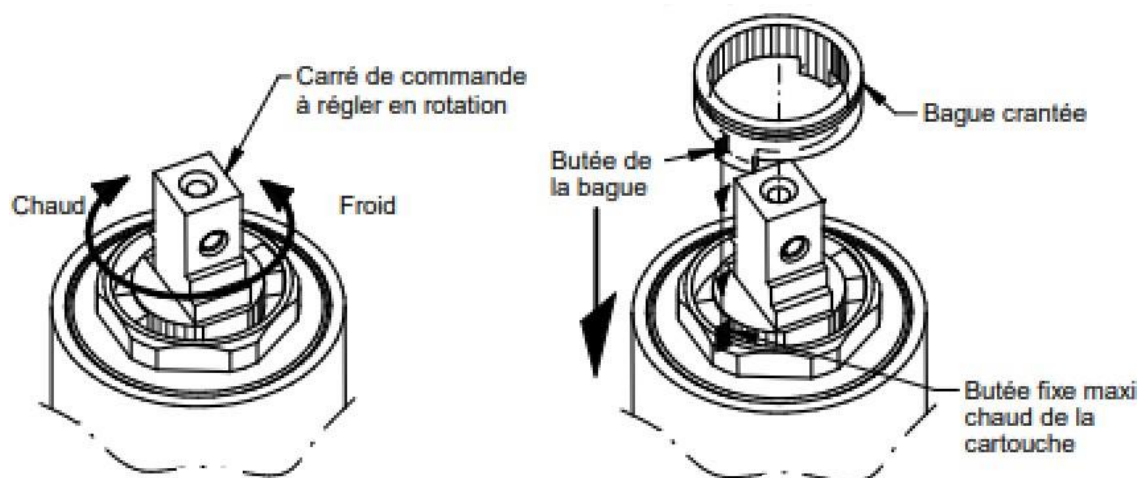
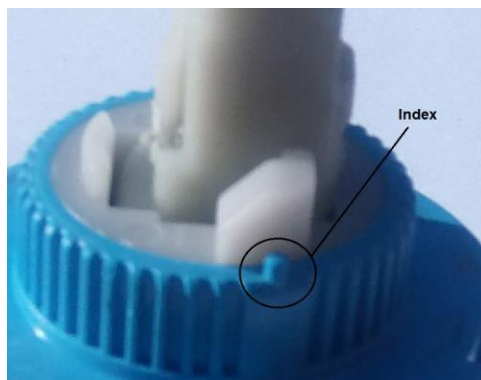
Ouvrir la cartouche jusqu'à obtenir le débit désiré en sortie. Serrer (clé Allen de 2 mm) la vis présente dans le levier de la cartouche jusqu'à atteindre la butée. La course est alors limitée.



Limitation de la température

La cartouche est équipée d'une butée de limitation de température mécanique permettant un réglage à 7 positions afin de réduire le débit d'ECS à la convenance de l'utilisateur.

Placer la bague de limitation amovible par rapport à l'index sur le corps de la cartouche



LES ROBINETS PRESTO

Service Assistance Technique
Tel. 01.46.12.34.56
assistancetechnique@presto.fr

Usine :

4 rue Lavoisier - Zone Industrielle
17110 SAINT GEORGES-DE-DIDONNE
FRANCE

Internet :

www.prestodatashare.com

APPELS D'OFFRES, FICHES PRODUITS, NOTICES,
VISUELS DES PRODUITS...

FICHE DE MAINTENANCE

Mitigeur d'évier à douchette extractible

PRESTO
sanifirst

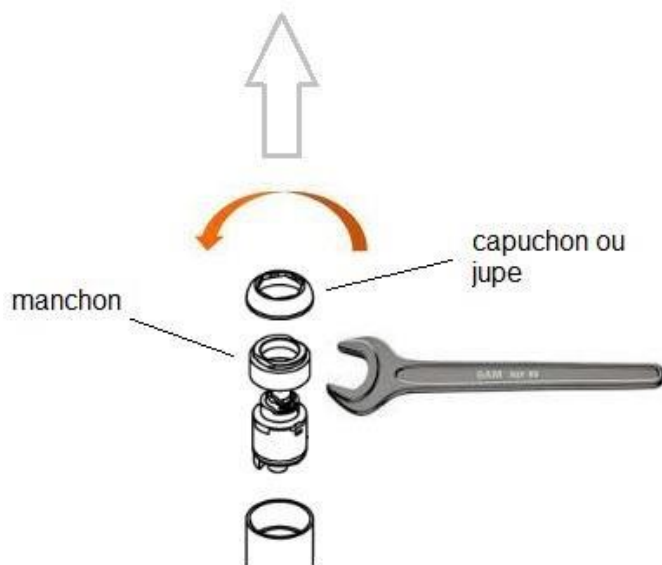
Schéma opération de maintenance

Remplacement de la cartouche



Fermer le robinet d'alimentation d'eau principale

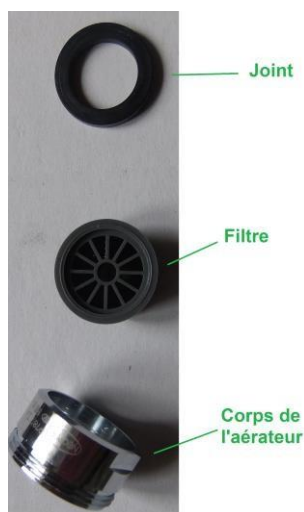
Déposer la manette. Dévisser le capuchon à la main (sens anti-horaire) puis le manchon à l'aide d'une pince réglable, d'une clef anglaise ou d'une clé à fourche de 34. Extraire la cartouche en la tirant vers le haut.



Pour le remontage, il faut procéder dans l'ordre inverse en prenant soin de nettoyer la surface du corps où appuient les joints d'étanchéité de la cartouche. Serrer le manchon (10 Nm) afin de garantir à la fois l'étanchéité et en même temps le mouvement souple de la manette.

Remplacement ou nettoyage de l'aérateur

A l'aide d'une pince réglable ou d'une clef anglaise, dévisser le corps de l'aérateur. Nettoyer le filtre ou le remplacer. Remonter l'ensemble en prenant soin de positionner correctement le joint.



LES ROBINETS PRESTO

Service Assistance Technique
Tel. 01.46.12.34.56
assistancetechnique@presto.fr

Usine :

4 rue Lavoisier - Zone Industrielle
17110 SAINT GEORGES-DE-DIDONNE
FRANCE

Internet :

www.prestodatashare.com
APPELS D'OFFRES, FICHES PRODUITS, NOTICES,
VISUELS DES PRODUITS...