

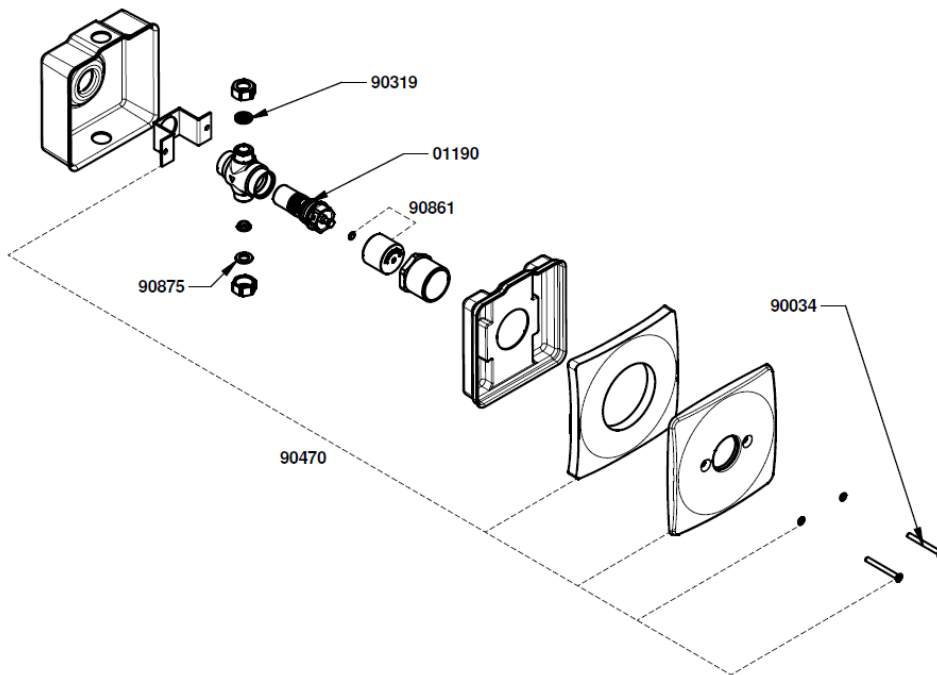
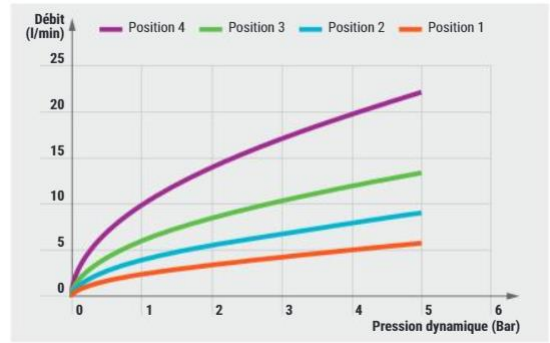
## Caractéristiques techniques

### > Description :

Robinet d'urinoir encastré PRESTO 120B  
Robinet poussoir temporisé dans un coffret encastrable étanche  
Mécanisme à rubis auto nettoyé par fil frein

### > Débit :

Régulateur de débit en 5 L/min  
Réglage du débit maximum sur la cartouche (4 positions)



## Liste des pièces détachées

**01190** Tête interchangeable pour Presto 120B

**90471** 2 Tubes de purge

**90214** Sachet de 10 écrous G1/2'

**90901** Sachet de 5 ressorts de bouton

**90425** Rallonge 25mm pour cloison >67mm

**90207** Sachet de 20 fils frein

**90841** Sachet de 10 joints à lèvres

**90617** Plaque seule

**90720** Sachet de 2 pistons (5-7s)

**90895** 5 Clef Torx pour vis de plaque

**90034** Sachet de 13 vis inviolable pour plaque

**90861** Bouton P120B

**90871** Rosace + bouton + rallonge

**90892** Sachet de 5 cylindres + ressorts

**90319** Sachet 20 joints filtres G1/2'

**90198** Sachet de 5 pistons de P500S

**90382** Kit de joints pour cartouche

**90892** Sachet 5 cylindres + ressorts

### LES ROBINETS PRESTO

Service Assistance Technique

Tel. 01.46.12.34.56

Fax. 05.46.05.58.30

### Usine :

4 rue Lavoisier - Zone Industrielle

17110 SAINT GEORGES-DE-DIDONNE  
FRANCE

### Internet :

[www.prestodatashare.com](http://www.prestodatashare.com)

APPELS D'OFFRES, FICHES PRODUITS, NOTICES,  
VISUELS DES PRODUITS...



## Liste des outils

**Clef plate de 26** : Démontage de la cartouche  
**Clé Allen de 3** : Démontage du bouton  
**Clef à molette** : Démontage des raccords

## Analyse des dysfonctionnements possibles

Problème	Cause	Solution
Absence d'écoulement	Vanne d'arrêt en amont du panneau fermée	Ouvrir les vannes et vérifier l'arrivée d'eau avant le branchement au panneau
	Pression dynamique insuffisante (<1 Bar)	Augmenter la pression dynamique (1 bar < X < 5 bar)
	Joints filtres obstrués	Démonter et rincer les joints filtres, les remplacer si nécessaire
Temporisation trop courte	Le rubis ou le fil frein est cassé ou manquant	Démonter et remplacer le piston ou la cartouche complète
	Le cylindre de la cartouche est cassé ou manquant	Remplacer le cylindre ou la cartouche
Temporisation trop longue	Présence d'impuretés derrière le rubis ou fil frein tordu	Démonter et nettoyer le piston ou remplacer le fil frein
Fuite ou goutte à goutte au niveau de la pomme de douche	Présence d'impuretés au niveau des joints toriques	Démonter et nettoyer le piston ou remplacer le piston ou la cartouche complète
	Grille de douche obstruée	Démonter et rincer la grille de douche, la changer si nécessaire
Fuite entre le bouchon et le bouton	Joint à lèvres défectueux	Remplacer le joint à lèvres
Écoulement continu du robinet	Cartouche bloquée, fil frein bloqué	Démonter la cartouche et vérifier le bon retour du fil frein en appuyant une dizaine de fois dessus

## Fonctionnement du produit

Le robinet d'urinoir temporisé mécanique gamme P120B fonctionne grâce à une cartouche temporisée qui assure lors de l'appui un écoulement d'une durée de 6 secondes.  
 Le débit de ce robinet d'urinoir est modifiable directement sur la cartouche.  
 Le produit est livré avec un régulateur de débit en 5L/min.  
 Pour modifier les 5L/min du produit, il faut retirer le régulateur situé à la sortie du robinet temporisé.

**LES ROBINETS PRESTO**  
 Service Assistance Technique  
 Tel. 01.46.12.34.56  
 Fax. 05.46.05.58.30

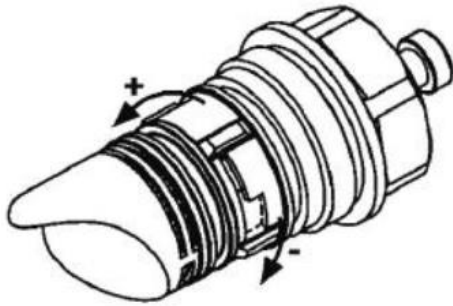
**Usine :**  
 4 rue Lavoisier - Zone Industrielle  
 17110 SAINT GEORGES-DE-DIDONNE  
 FRANCE

**Internet :**  
[www.prestodatashare.com](http://www.prestodatashare.com)  
 APPELS D'OFFRES, FICHES PRODUITS, NOTICES,  
 VISUELS DES PRODUITS...

## Réglages et astuces

### Réglage du débit

Pour obtenir un débit de confort à pression basse ou si on désire un débit supérieur à 5L/min vous devez ôter le régulateur de débit et démonter la cartouche. La cartouche possède une bague de réglage avec différents crans pour différents débits.



### Opération d'hivernage



Pour la mise hors d'eau durant la période hivernale, il est impératif de démonter et purger le robinet complet. La cartouche doit être entreposée dans un endroit à température tempérée. Il est conseillé de laisser les cartouches tremper dans une bassine d'eau avec un bouchon d'alcool pour éviter aux joints de sécher. En cas de non-respect de cette opération avant les périodes de gel, le corps du robinet et le mécanisme risquent de gonfler et de ne plus être fonctionnel après cette période.

#### LES ROBINETS PRESTO

Service Assistance Technique

Tel. 01.46.12.34.56

Fax. 05.46.05.58.30

#### Usine :

4 rue Lavoisier – Zone Industrielle

17110 SAINT GEORGES-DE-DIDONNE  
FRANCE

#### Internet :

[www.prestodatashare.com](http://www.prestodatashare.com)

APPELS D'OFFRES, FICHES PRODUITS, NOTICES,  
VISUELS DES PRODUITS...