

instalación

PRESTO ECLAIR – PRESTO ECLAIR H
 fijación con tornillo de sujeción Ø 7x40.
 Entrada y salida macho G 1 1/4 (33x42).

PRESTO ECLAIR TC
 El instalador debe efectuar una fijación eficaz.
 Para ello, se aconseja utilizar la brida de fijación
 referencia 18910.
 Entrada y salida macho G 1 1/4 (33x42).

PRESTO EYREM
 Grifo mantenido en posición por la canalización.
 Entrada macho G 1 3/4 (20x27).
 Entrada y salida macho G 1 1/4 (33x42).

PRESTO 1000M
 Grifo mantenido en posición por la canalización.
 Entrada macho G 1 3/4 (20x27).
 Salida Junta americana y tuerca para tubo de 28.

PRESTO 1000 TC
 Grifo mantenido en posición por la canalización.
 Entrada macho G 1 3/4 (20x27).
 Salida Junta americana y tuerca para tubo de 28.

Instalación a través de tabique
 Grifo PRESTO ECLAIR TC con brida de
 fijación (fig. A)

- Una vez que el inodoro está colocado en su sitio, montar el conjunto llave de paso, grifo de desagüe, tubo de desagüe y racor de unión.

Inodoros - Tazas turcas - Vertederos
PRESTO ECLAIR, ECLAIR H, ECLAIR TC, EYREM, P 1000 M Y TC

- Trazar el eje del grifo de desagüe sobre el tabique.
- Este mando puede ajustarse al espesor del tabique (E).
- Taladrar la pared con un diámetro comprendido entre 22 y 30 mm.
- Cortar a largo fijo el tubo tras la fijación.
 - Colocar con la arandela y fijar la CATC con la parte fija de la abrazadera si ésta es utilizada (suministrado aparte).
 - Apretar el tubo G 1/2» y el vástago de plástico detrás de la tuerca (E + 13 mm. mín.)
 - Presionar con la ayuda de un mazo.
 - Montar el cilindro con la tuerca.
 - Insertar la brida de fijación junto con su grifo.
- Efectuar el reglaje del cilindro y apretar la contra-tuerca.

Cálculo de las dimensiones del tubo codo para Instalación a través de tabique (fig. B)

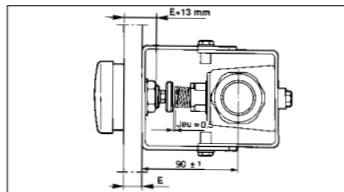
A= Longitud del tubo de desagüe aconsejada: 660 mm.
 B= longitud del retorno horizontal compuesto por.
 a= distancia entre la pared y el inodoro.
 b= espesor del muro
 c= distancia del eje del grifo a la pared.
 PRESTO ECLAIR TC= 90 mm.
 PRESTO 1000 TC= 35 mm.

ATENCIÓN: No disminuya la altura de los tubos de desagüe; la altura mínima imprescindible en las canalizaciones es de 500 mm. Es obligatorio el uso de la llave de paso, norma NF-P-41201.

puesta en servicio

Es absolutamente necesario purgar cuidadosamente las canalizaciones de la puesta en servicio del grifo. Solo se pueden sufrir desajustes del grifo motivados por residuos, impurezas, etc.

IMPORTANTE
En cualquier caso de anomalía en el funcionamiento del grifo, es necesario desenroscar la cabeza y limpiar el mecanismo con agua corriente. No utilizar productos de limpieza líquidos. Evitar cualquier producto a base de polvo seco o partículas en suspensión.



Installatie

PRESTO ECLAIR, PRESTO ECLAIR-H
 Montage: Ø 7 x 40 dubel
 Aan- en afvoeraansluitingen : 5/4" bui. dr.

PRESTO ECLAIR-TC
 De installateur dient de montage te verzorgen.
 Aanbevolen wordt, van beugel nr. 18910 gebruik te maken. Aan-en afvoeraansluitingen 5/4" bui. dr.

PRESTO EYREM
 De kraan wordt door de leiding op zijn plaats gehouden. Aanvoer: 5/4" bui. dr.
 Afvoer: Koppeling voor 28 mm.

PRESTO 1000-M
 De kraan wordt door de leidingen op zijn plaats gehouden. Aanvoer: 3/4" bui. dr.
 Afvoer: Koppeling voor 28 mm.

PRESTO 1000-TC
 De kraan wordt door de leiding op zijn plaats gehouden. Aanvoer: 3/4" bui. dr.
 Afvoer: Koppeling voor 28 mm.

Installatie achter een scheidingswand

Presto Eclair-TC met bevestigingsbeugel (afb. A).

- Na installatie van de closetpot worden de afsluitkraan, de drukknoopkraan, de valpijp en de koppeling gemonteerd.
- Tekenen de as van de drukknoop af op de scheidingswand.
- De bediening kan afgesteld worden op de muurdikte (E)
- Een gat boren met een diameter van 22 tot 30 mm
- De buis na bevestiging op lengte maken

- De afdichting plaatsen en de DMB vastzetten met het vaste gedeelte van de buishouder indien deze gebruikt wordt (apart geleverd).
- De G 1/2" buis en het plastic staafje achter de moer afzagen (E+13 mm minimum)

CLOSETSPOELERS
PRESTO ECLAIR, ECLAIR-H, ECLAIR-TC, EYREM, P1000-M en TC kranen

- Het inzetstuk met een houten hamer erin slaan.
- De cilinder met de schroef monteren.
- De bevestigingshouder met zijn kraan insteken
- De cilinder afstellen en de contraoer vastzetten.

Installatie achter een scheidingswand Presto 1000 TC

- De montage is gelijk aan de Presto Eclair TC, maar hier is bevestigingsbeugel 18910 niet nodig.

Bochtafmetingen voor installatie achter een scheidingswand (tek. B)

A = Aanbevolen valpijplengte (660 mm)
 B = Lengte horizontaal valpijpeel, waarbij
 a = de afstand tussen de muur en de closetpot
 b = de dikte van de muur
 c = de afstand van de valpijp en de kraan tot de muur
 PRESTO ECLAIR TC = 90 mm
 PRESTO 1000 TC = 35 mm

OPGEPAST
 Gebruik geen kortere valpijp. De minimaal benodigde hoogte is 500 mm.

In bedrijf stellen

Voordat de kraan voor de eerste maal gebruikt wordt, moet de waterleiding worden doorgespoeld. Eventuele storingen van de kraan kunnen bijna uitsluitend de veroorzaakt worden door vuil.

BELANGRIJK
 Demonteer bij eventuele storingen het bovendeel en spoel het mechanisme onder de kraan schoon.

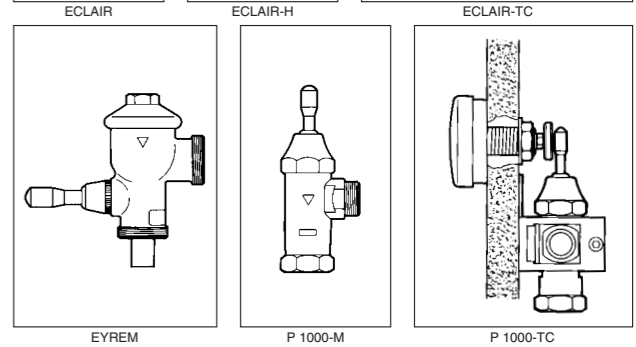
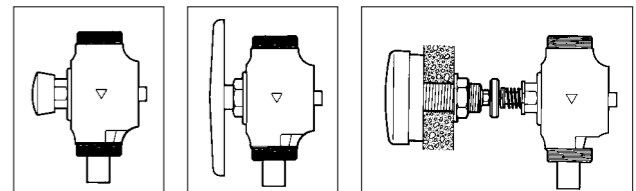


robinetteries à fermeture automatique temporisée

Cuvettes WC
 Sièges à la turque
 Vidoirs

WC's
 Squatting toilets
 Troughs

PRESTO ECLAIR, ECLAIR H, ECLAIR TC, EYREM, P 1000 M ET TC



LES ROBINETS PRESTO
 7, rue Racine - B.P. 551 - 92542 MONTROUGE Cedex FRANCE
 Tél. : +33 (0) 1 46 12 34 56 - Fax : +33 (0) 1 40 92 00 12
 Internet : http://www.presto.fr

NOTICE D'INSTALLATION INSTALLATION GUIDE

