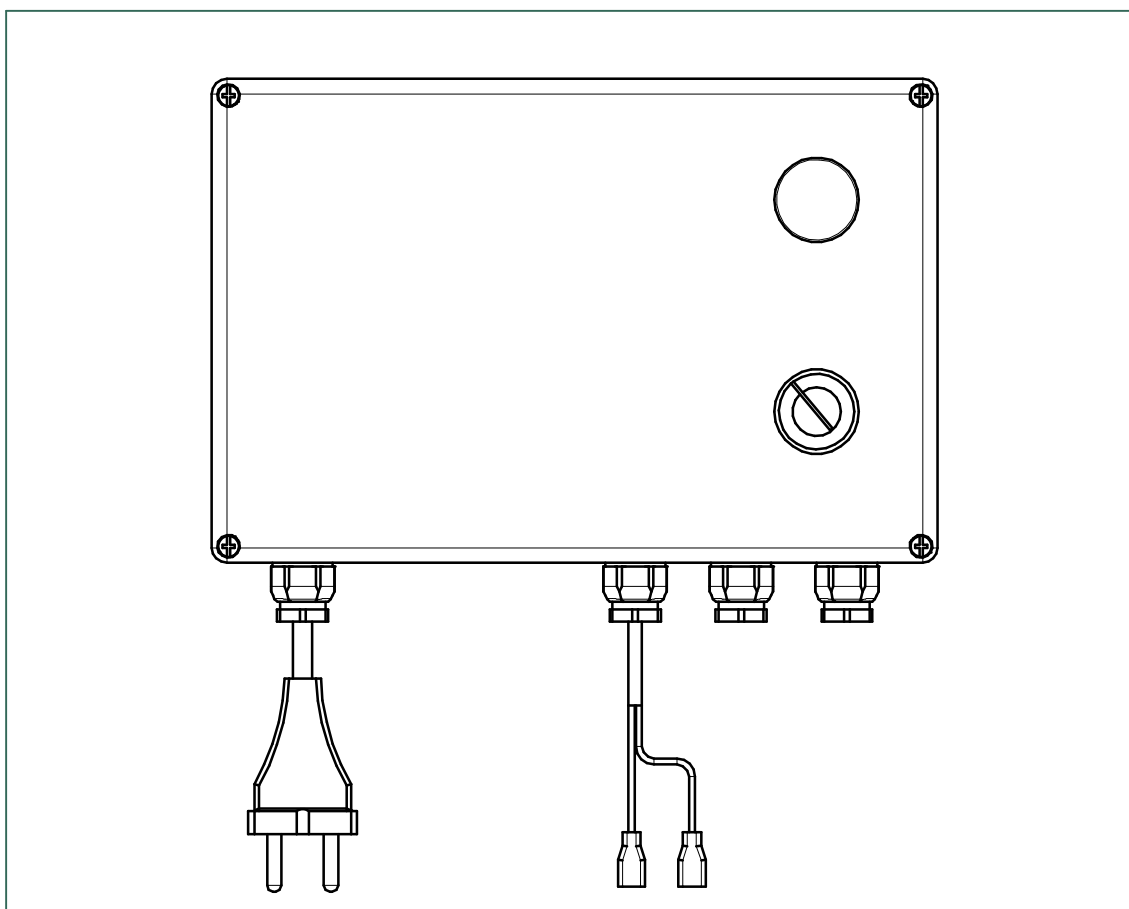


2) **Notice de pose du boîtier de déclenchement
et de commande vanne 3 voies à clef
Ref. 90635**

CE



GB IT D NL SP

3) **PRECAUTIONS D'USAGE (La garantie du produit est conditionnée par le respect de ces règles)**

MONTAGE et MISE EN SERVICE

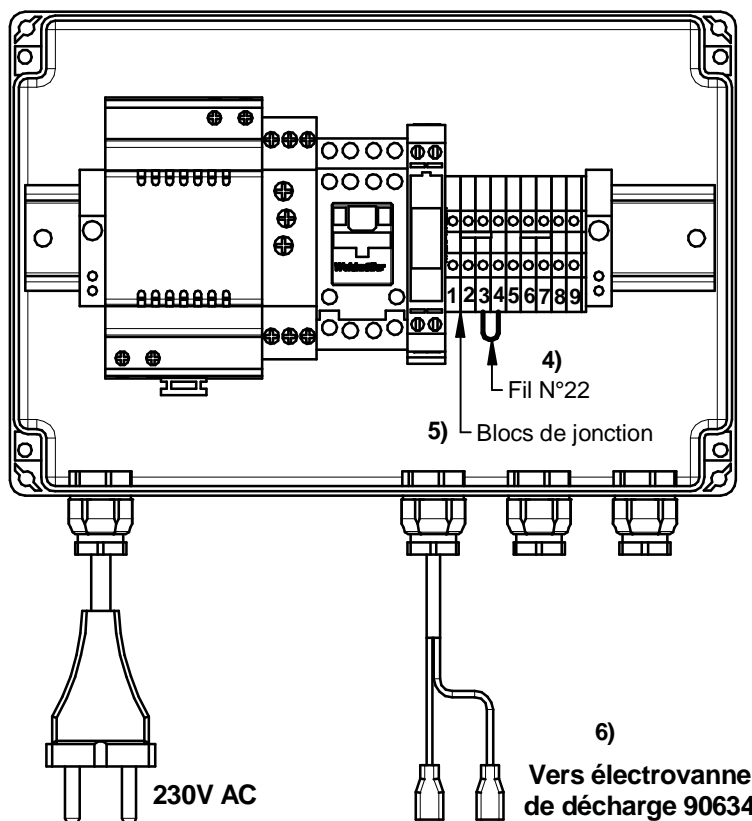
Pour les produits livrés avec des filtres, ceux-ci doivent impérativement être montés conformément à la notice. Avant la mise en service de nos robinets, quels qu'ils soient, **il est indispensable de purger soigneusement les canalisations** qui peuvent endommager les mécanismes ou les passages d'eau (têtes PRESTO[®] démontable par l'avant).

Pression de service recommandée suivant NF EN 816 :1 à 5 bar.

NETTOYAGE

Le revêtement chromé des robinetteries PRESTO[®] doit être nettoyé exclusivement à l'eau savonneuse.

Proscrire les produits d'entretien abrasifs, acides, alcalins ou ammoniacés.



7) 230V AC

6) Vers électrovanne de décharge 90634

CARACTERISTIQUES:

- * Boîtier plastique 240x160x90 en ABS IP56.
- * Alimentation par transformateur 230V/12 V-18 VA, conforme CE, double isolation avec dispositif de protection par coupure incorporée.
- * Alimentation par fiche 2 pôles.
- * Alimentation électrovanne (ref. 90634 non fournie) par fil longueur 2 mètres avec cosse Faston 6,35.
- * Temporisation pré-réglée à 30 minutes.
- * By-passage mitigeur par vanne 3 voies G1" (ref. 86626 non fournie).

8)

UTILISATION:

L' eau chaude sanitaire doit être portée à une température supérieure à 60°C, 1H avant le début de la désinfection, et pendant tout le temps de celle-ci.

Pour information, la désinfection thermique selon l'arrêté " eau chaude" du 30 novembre 2005 est assuré par une mise en température de:

- 20mn à 60°C.
- ou 10mn à 65°C.
- ou 5mn à 70°C.

Ces valeurs doivent être adaptées à la réglementation en vigueur.

Pour enclencher le cycle de désinfection, après avoir réglé la température de l' eau d'alimentation des douches, enclencher l'écoulement en donnant une impulsion par le bouton à clé.

Le voyant rouge est allumé pendant le cycle de désinfection (Durée pré-réglée à 30mn).

Le déclenchement du détecteur de présence provoque l'annulation du cycle.

La vanne 3 voies est pilotée en by-passage pendant toute la durée de la temporisation.

9)

RACCORDEMENT AUX BLOCS DE JONCTIONS:

| 1 | 2 | 3 | 4 | 5 | 6 | 7 | 8 | 9 |
|--|---|------------------------|---|-------------------------|---|---|---|-----------------------------|
| - | + | Nc alarm 11) | | 12V ~ 10VA maxi. 13) | | 15) Commun fil bleu | 16) Ouverture fil rouge + | 17) Fermeture fil noir - |
| +12Vcc 10) (50mA maxi.) | | | | | 14) Electrovanne de commande douches 90634 | 18) | Ne pas utiliser les fils vert et blanc. | |
| 12) Détecteur de présence 85949 (2 maxi.). Voir la notice du détecteur | | | | | | 12 V ~ 4 VA maxi. Vanne 3 voies 86626 | | |

19)

UTILISATION DETECTEUR DE PRESENCE:

* Alimentation et contact pour détecteurs de présence (Ref. 85949 non livrés).

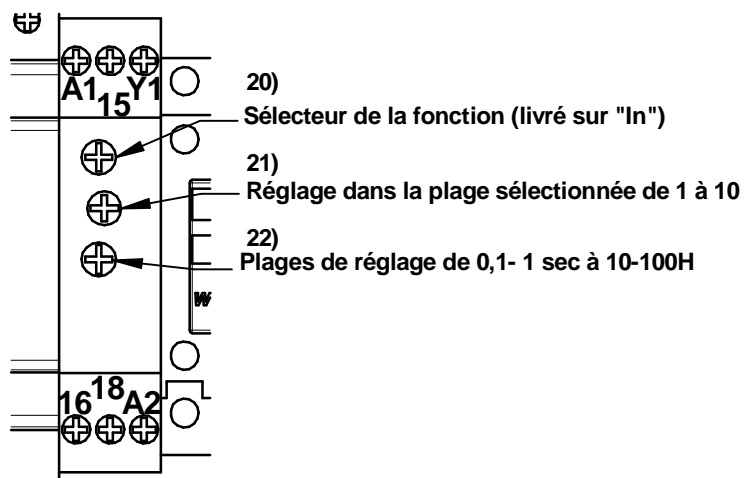
Plusieurs détecteurs peuvent être installés (2 maxi), enlever le shunt fil N°22 entre bloc de jonction 3 et 4. Câbler l'alimentation en parallèle et les contacts 3 et 4 des détecteurs en série.

Le câblage du détecteur de présence, n'est pas fourni (0,25mm² mini).

REGLAGE TEMPORISATION:

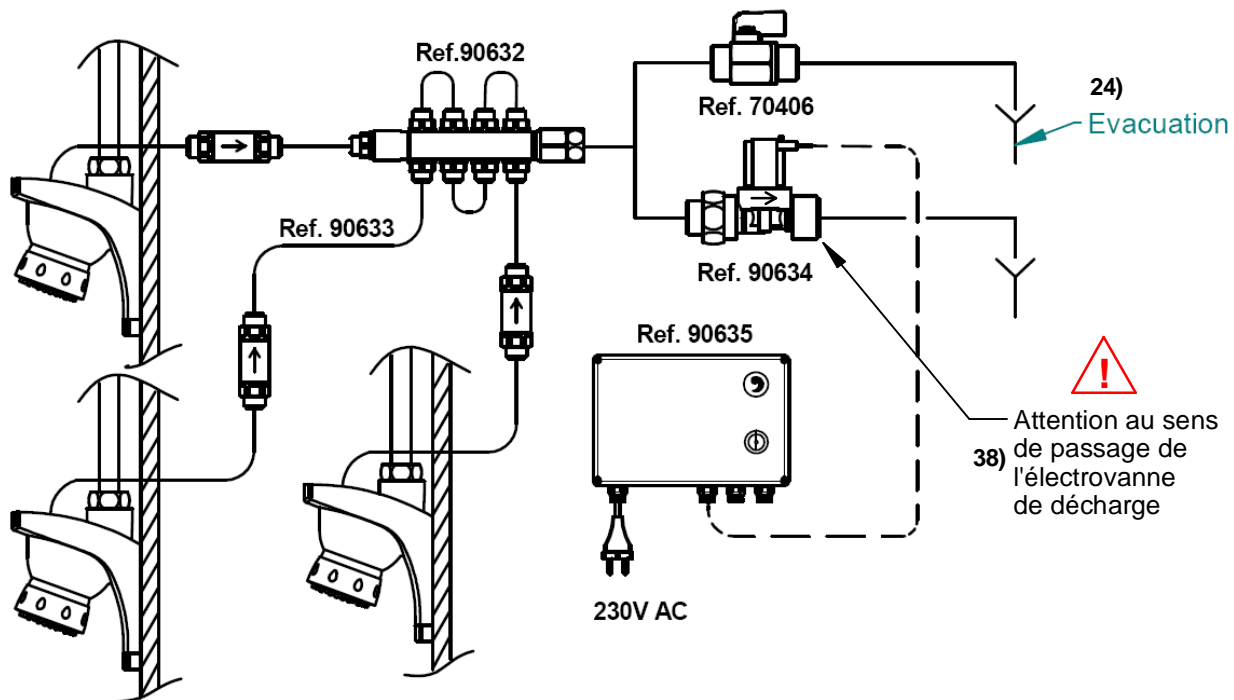
AVANT TOUTE INTERVENTION DEBRANCHER LA PRISE SECTEUR.

* Démontez le couvercle à l'aide d'un tournevis cruciforme pour le réglage du temporisateur.



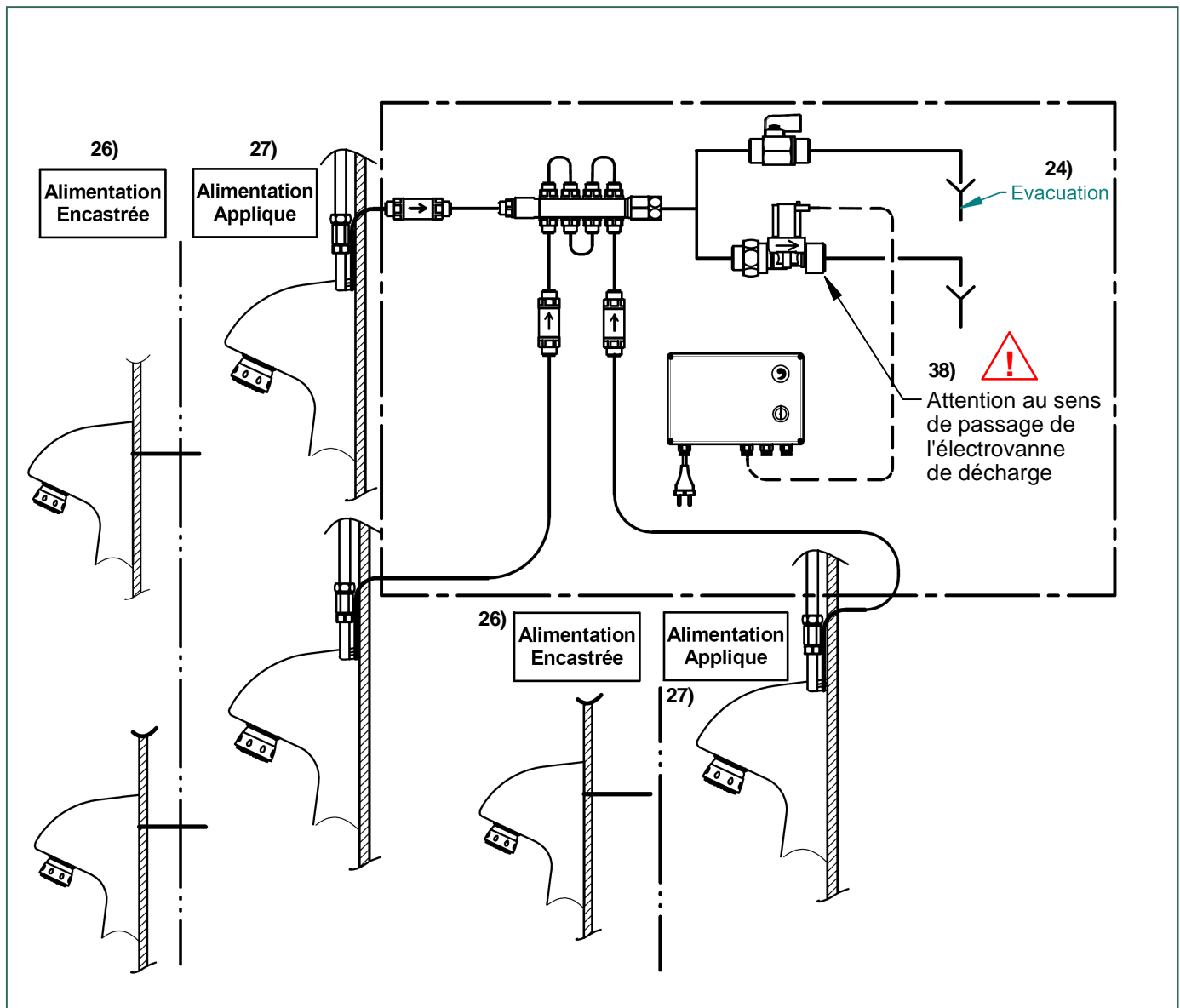
23)

PRINCIPES DE MONTAGE

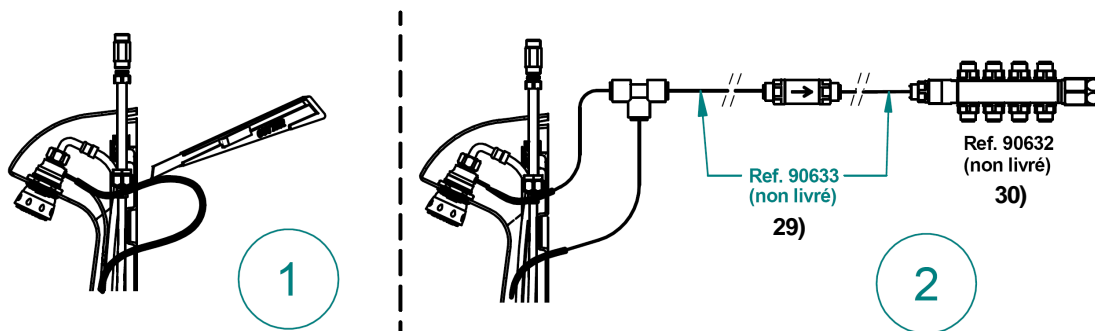


25)

PURGER COMPLETEMENT LES TUYAUX DE DECHARGE APRES INSTALLATION EN OUVRANT LE ROBINET (70406) OU L'ELECTROVANNE (90634) 15 MINUTES MINIMUM.

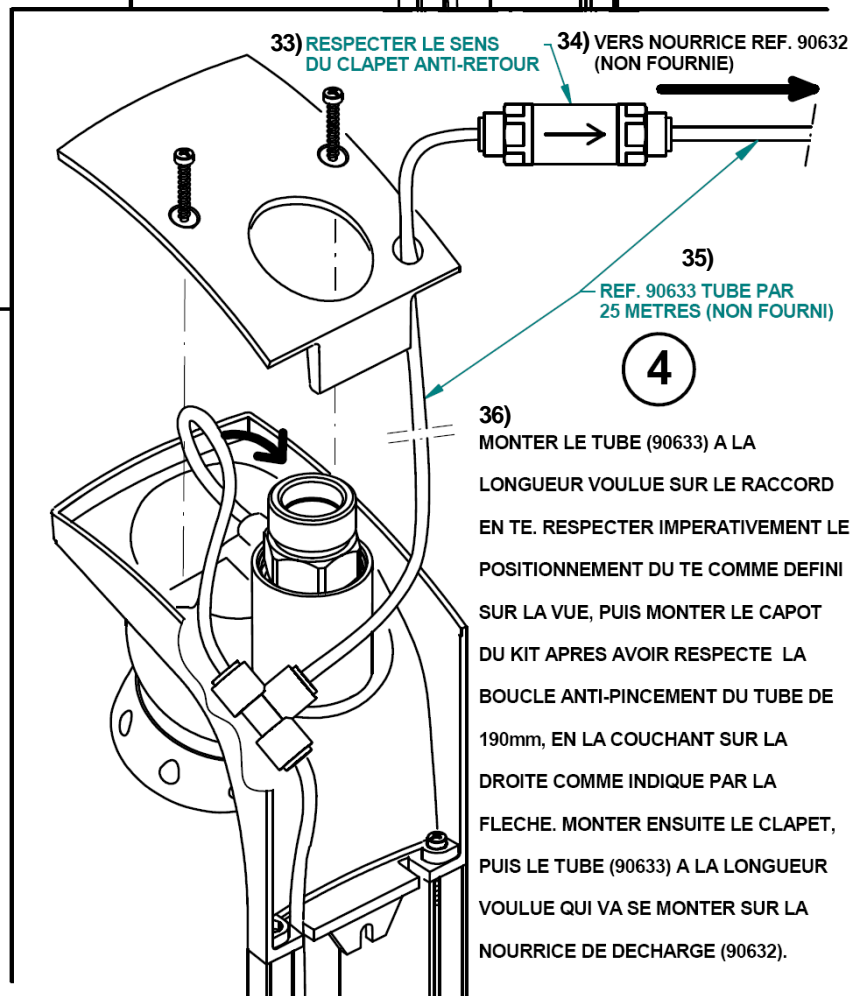
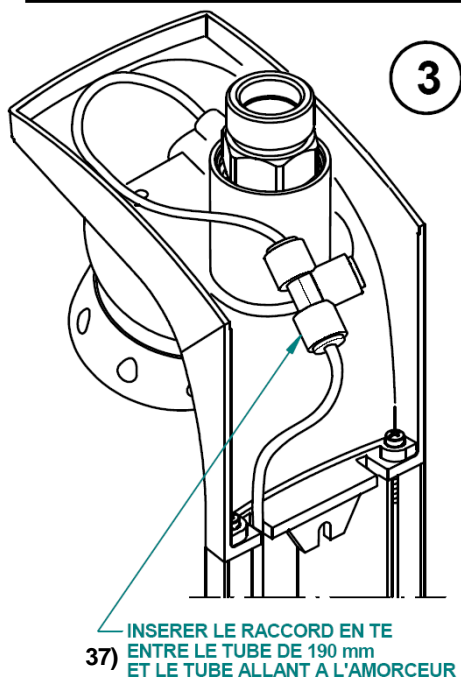
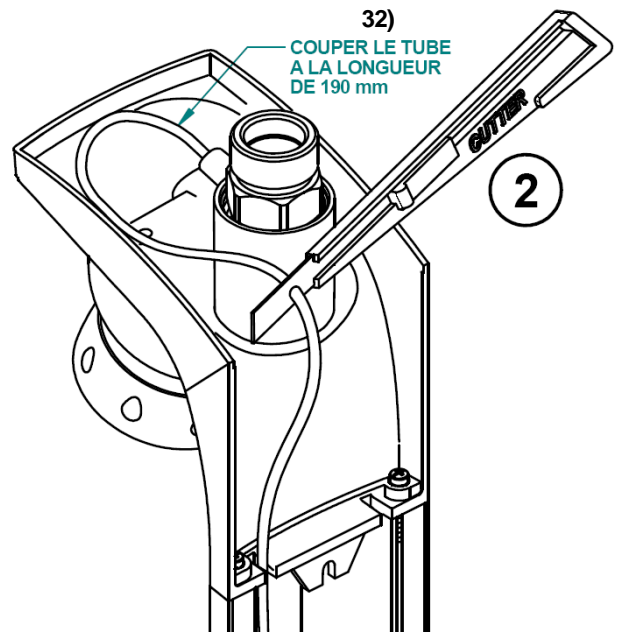
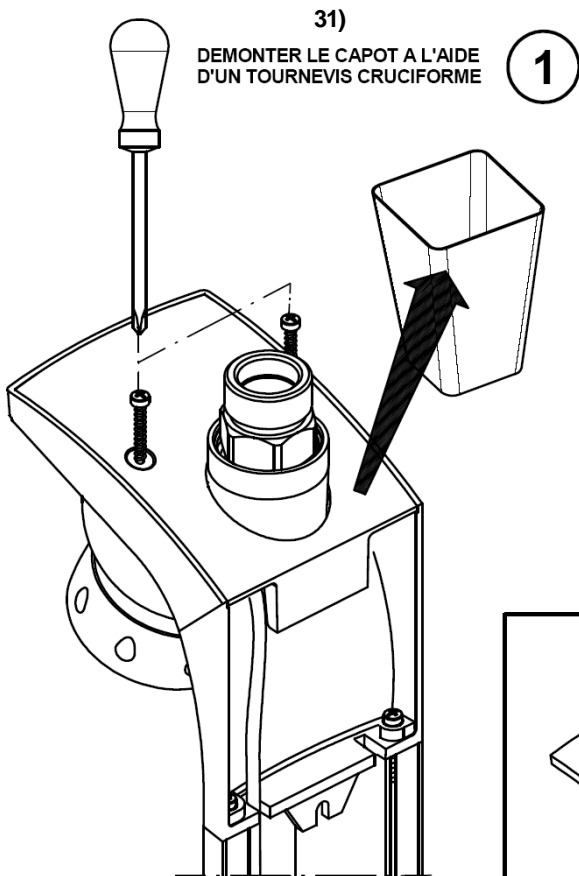


28) Ref. 27119 Kit pour adaptation légionellose sur DL800S encastrés montés



25)

PURGER COMPLETEMENT LES TUYAUX DE DECHARGE APRES INSTALLATION EN OUVRANT LE ROBINET (70406) OU L'ELECTROVANNE (90634) 15 MINUTES MINIMUM.



25)

PURGER COMPLETEMENT LES TUYAUX DE DECHARGE APRES INSTALLATION EN OUVRANT LE ROBINET (70406) OU L'ELECTROVANNE (90634) 15 MINUTES MINIMUM.

ENGLISH

1) **INSTALLATION INSTRUCTIONS**

2) **Installation instructions for the lockable 3-way valve activation and control box Part no. 90635**

3) **PRECAUTIONS FOR USE (The product guarantee depends on the respect for these rules)**

ASSEMBLY AND USE

For products delivered with filters, these must be installed in accordance with the instructions.

Before commissioning any of our valves, **it is essential to carefully bleed the pipes** that can damage the mechanisms or water passages (PRESTO® heads that can be dismantled from front).

Recommended operating pressure according to NF EN 816: 1 to 5 bar.

CLEANING

The chrome-plated coating of PRESTO® valves must be cleaned only with soapy water.

Abrasive, acid, alkaline or ammonia-based household products are prohibited.

4) Wire no. 22

5) Junction blocks

6) To solenoid valve 90634

7 CHARACTERISTICS:

* Plastic box 240x160x90 in ABS IP56.

* Power supplied by built-in 230V/12 V-18 VA transformer, CE compliant, double insulation with safety cut-out.

* Power supply by two-pin plug.

* Solenoid valve power supply (part no. 90634 not supplied) by 2 metres long wire with Faston 6.35 lug.

* Time delay preset at 30 minutes.

* Mixing valve by-pass by 3-way valve G1" (part no. 86626 not supplied).

8) USE:

The hot domestic supply water must be heated to a temperature greater than 60°C, 1h before starting the disinfection, and for its entire duration.

For information, the thermal disinfection according to the "hot water" decree of 30.11.05 is ensured by preheating:

- 20 min at 60°C.

- or 10 min at 65°C.

- or 5 min at 70°C.

These values must be adapted to the current regulations.

To start the disinfection cycle, after having set the shower feed water temperature, start the flow by providing a pulse with the lock knob.

The red indicator lamp is turned on during the disinfection cycle (Duration preset at 30 min).

The activation of the presence detector causes the cycle to be cancelled.

The 3-way valve is controlled by by-pass during the entire time delay period.

9) CONNECTION TO JUNCTION BLOCKS:

10) 50mA max.

11) Nc alarm

12) Presence detector 85949 (2 max). See the installation guide "Presence detector".

13) 12V~4VA max.

14) Shower control solenoid valve 90634

15) Common blue wire

16) Opening red wire +

17) Closing black wire -

18) ! **Do not use green and white wires** 12V~4VA max. 3-way valve 86626

19) USE OF PRESENCE DETECTOR:

*Power supply and contact for presence detectors (Part no. 85949 not delivered).

Several detectors can be installed (2 max), remove the shunt wire no. 22 between the junction block 3 and 4. Wire the power supply in parallel and the contacts 3 and 4 of detectors in series.

The wiring of the presence detector, is not supplied (0.25mm² min).

SETTING THE TIME DELAY:

DISCONNECT THE MAINS OUTLET BEFORE ANY INTERVENTION.

* Remove the cover using a star-headed screwdriver for setting the timer.

20) Function selector (supplied on function "In")

21) Adjustment in the selected range from 1 to 10

22) Adjustment ranges from 0.1- 1 sec to 10-100h

23) INSTALLATION PRINCIPLES

24) Discharge

25) COMPLETELY DRAIN THE DISCHARGE TUBES AFTER INSTALLATION BY OPENING THE SHUT-OFF VALVE (70406) OR THE SOLENOID VALVE (90634) FOR A MINIMUM OF 15 MINUTES

26) Built-in power supply

27) Wall-mounted power supply

28) Part no. 27119 Kit for légionellose adaptation on installed recessed DL300S

29) Part no. 90633 (not delivered)

30) Part no. 90632 (not delivered)

31) REMOVE THE COVER USING A STAR-HEADED SCREWDRIVER

32) CUT THE TUBE TO THE LENGTH OF 190mm

33) RESPECT THE DIRECTION OF THE NON-RETURN CHECK VALVE

34) TO MANIFOLD PART NO. 90632 (NOT PROVIDED)

35) PART NO. 90633 TUBE PER 25 METRES (NOT PROVIDED)

36) INSTALL THE TUBE (90633) TO THE DESIRED LENGTH ON THE TEE. YOU MUST RESPECT THE POSITIONING OF

THE TEE AS DEFINED ON THE VIEW, THEN INSTALL THE COVER OF THE KIT AFTER RESPECTING THE ANTI-PINCHING LOOP OF THE 190mm TUBE, BY LAYING IT ON ITS RIGHT SIDE AS SHOWN BY THE ARROW. THEN INSTALL THE VALVE, THEN THE TUBE (90633) TO THE DESIRED LENGTH THAT WILL BE INSTALLED ON THE DISCHARGE MANIFOLD (90632).

37) INSERT THE TEE BETWEEN THE TUBE OF 190 mm AND THE TUBE GOING TO THE PRIMING PUMP.

38) Take care of the direction flow of the discharge solenoid valve.

39) **This document is not contractual; we reserve the right to modify the characteristics of our products without notice.**

40) **PATENTED and REGISTERED MODELS**

ITALIANO

1) **MANUALE PER L'INSTALLAZIONE**

2) **Istruzioni per la posa del quadro di disattivazione e comando valvola a 3 vie a chiave, Rif. 90635**

3) **PRECAUZIONI D'USO (La garanzia del prodotto è soggetta al rispetto delle presenti norme)**

MONTAGGIO e UTILIZZO

Per quanto riguarda i prodotti consegnati completi di filtri, questi devono essere tassativamente montati in conformità a quanto riportato sulle istruzioni.

Prima della messa in servizio dei rubinetti, indipendentemente dal tipo, è **indispensabile spurgare accuratamente le tubazioni per evitare di danneggiare i meccanismi o ostruire i passaggi dell'acqua.**

Pressione di servizio raccomandata, secondo NF EN 816: da 1 a 5 bar.

PULIZIA

Pulire il rivestimento cromato delle rubinetterie PRESTO® esclusivamente con acqua saponata.

Non utilizzare prodotti detergenti abrasivi, acidi, alcalini o contenenti ammoniaca.

4) Filo nr. 22

5) Blocchi di giunzione

6) Verso l'elettrovalvola 90634

7) **CARATTERISTICHE:**

* Scatola plastica 240x160x90 in ABS IP56.

* Alimentazione mediante trasformatore 230V/12 V-18 VA, conforme CE, doppio isolamento con dispositivo di protezione mediante disattivazione incorporato.

* Alimentazione mediante spina a 2 poli.

* Alimentazione elettrovalvola (Rif. 90634, non fornita in dotazione) mediante filo, lunghezza 2 metri, con capocorda Faston 6,35.

* Temporizzazione prerogolata a 30 minuti.

* Bypass miscelatore mediante valvola a 3 vie G1" (Rif. 86626, non fornito in dotazione).

8) **UTILIZZO:**

L'acqua calda sanitaria deve essere portata a una temperatura superiore a 60°C, 1 ora prima dell'inizio della disinfezione e per tutta la relativa durata.

A titolo informativo, una disinfezione termica, secondo il decreto "acqua calda" del 30 novembre 2005, è garantita da un livello di temperatura pari a:

- 20 min a 60°C.

- o 10 min a 65°C.

- o 5 min a 70°C.

Questi valori devono essere adattati alla normativa in vigore.

Per attivare il ciclo di disinfezione, dopo aver regolato la temperatura dell'acqua d'alimentazione delle docce, attivare il flusso mediante un impulso trasmesso previa pressione del pulsante a chiave.

Durante il ciclo di disinfezione, la spia luminosa rossa si accende (durata prerogolata a 30 min).

La disattivazione del sensore di presenza implica l'annullamento del ciclo.

La valvola a 3 vie è azionata in bypass per tutta la durata della temporizzazione.

9) **COLLEGAMENTO AI BLOCCHI DI GIUNZIONE:**

10) 50mA max.

11) Allarme Nc

12) Sensore di presenza 85949 (2 max.). Vedi l'istruzione di montaggio "Sensore di presenza".

13) 12V~4VA max.

14) Elettrovalvola di comando docce 90634

15) Filo comune blu

16) Apertura filo rosso+

17) Chiusura filo nero-

18) ! **Non utilizzare i fili verde e bianco.** 12V~4VA max. Valvola a 3 vie 86626

19) **UTILIZZO DEL SENSORE DI PRESENZA:**

*Alimentazione e contatto per sensori di presenza (Rif. 85949, non forniti in dotazione).

È possibile installare diversi sensori (2 max.), rimuovere il filo di shunt nr. 22 tra i blocchi di giunzione 3 e 4. Cablare l'alimentazione in parallelo e i contatti 3 e 4 dei sensori in serie.

Il cablaggio del sensore di presenza non è fornito in dotazione (0,25mm² min.).

REGOLAZIONE TEMPORIZZAZIONE:

PRIMA DI ESEGUIRE QUALSIASI INTERVENTO, SCOLLEGARE LA PRESA ELETTRICA.

* Utilizzando un cacciavite a stella, smontare il coperchio per procedere alla regolazione del temporizzatore.

20) Selettore di funzione (fornito con impostazione sulla funzione "In")

21) Regolazione nell'intervallo selezionato da 1 a 10

22) Intervallo di regolazione da 0,1- 1 sec. a 10-100H

23) **PRINCIPI DI MONTAGGIO**

24) Evacuazione

25) **DOPO L'INSTALLAZIONE, SCARICARE COMPLETAMENTE I TUBI DI SCARICO, APRENDO IL RUBINETTO (70406) O L'ELETTRIVALVOLA (90634), ALMENO PER 15 MINUTI.**

26) Alimentazione versione a incastro

27) Alimentazione versione applique

28) Rif. 27119 Kit per adattamento Legionellosi su DL300S a incastro montati

29) Rif. 90633 (non fornito in dotazione)

30) Rif. 90632 (non fornito in dotazione)

31) **SMONTARE LA CALOTTA UTILIZZANDO UN CACCIAVITE A STELLA**

32) **TAGLIARE IL TUBO ALLA LUNGHEZZA DI 190 mm**

33) **RISPETTARE L'ORIENTAMENTO DELLA VALVOLA DI NON RITORNO**

34) **VERSO L'ALIMENTATORE, RIF. 90632 (NON FORNITO IN DOTAZIONE)**

35) **RIF. 90633 TUBO DA 25 METRI (NON FORNITO IN DOTAZIONE)**

36) **MONTARE IL TUBO (90633), ALLA LUNGHEZZA DESIDERATA, SUL RACCORDO A T. RISPETTARE TASSATIVAMENTE IL POSIZIONAMENTO DELL'ELEMENTO A T, COSI' COME DEFINITO SULLA SCHERMATA, QUINDI MONTARE LA CALOTTA DEL KIT, DOPO AVER POSATO L'ANELLO ANTI-PINZAMENTO DEL TUBO DA 190 mm A DESTRA, COME INDICATO DALLA FRECCIA. MONTARE LA VALVOLA, QUINDI IL TUBO (90633), ALLA LUNGHEZZA DESIDERATA, DA MONTARE SULL'ALIMENTATORE DI SCARICO (90632).**

37) **INSERIRE IL RACCORDO A T TRA IL TUBO DA 190 mm E IL TUBO CHE SI DIRIGE VERSO L'ATTACCO.**

38) **Attenzione: osservare la direzione del flusso dell'elettrovalvola de scarico**

39) **Questo documento non è contrattuale; ci riserviamo il diritto di modificare le caratteristiche dei nostri prodotti, senza necessità di preavviso.**

40) **MODELLI BREVETTATI e DEPOSITATI**

DEUTSCH

1) INSTALLATIONSANLEITUNG

2) Einbauanleitung für Auslösung und Steuerung von 3-Wege-Ventil mit Schlüssel Art.-Nr. 90635

3) VORSICHTSMASSNAHMEN (Die Produktgarantie gilt nur bei Beachtung dieser Regeln)

MONTAGE und INBETRIEBNAHME

Wenn die Produkte mit Filtern geliefert werden, müssen diese unbedingt gemäß der Anleitung montiert werden.

Vor der Inbetriebnahme unserer Armaturen beliebiger Art, **ist es unbedingt erforderlich, die Leitungen sorgfältig zu entleeren**, da diese die Mechanismen oder den Wasserdurchlauf beschädigen können (von vorne abmontierbare PRESTO®-Köpfe)

Von der Norm NF EN 816 empfohlener Betriebsdruck: 1 bis 5 bar.

REINIGUNG

Die Chrombeschichtung der PRESTO®-Armaturen darf nur mit Seifenwasser gereinigt werden.

Abrasive, saure oder ammoniakhaltige Reinigungsmittel dürfen nicht verwendet werden.

4) Kabel Nr. 22

5) Verbindungsblöcke

6) Zum magnetventil 90634

7) TECHNISCHE DATEN:

* Kunststoffgehäuse 240x160x90 aus ABS IP56.

* Stromversorgung über Transformator 230V/12 V-18 VA, CE-konform, doppelte Isolierung mit Schutzvorrichtung mit integrierter Unterbrechung.

* Stromversorgung über 2-poligen Stecker.

* Stromversorgung des Magnetventils (Art.-Nr. 90634 nicht inbegriffen) über 2 Meter langes Kabel mit Kabelschuh Faston 6,35.

* Voreingestellte Dauer: 30 Minuten.

* Bypass der Mischbatterie über 3-Wege-Ventil G1“ (Art.-Nr. 86626 nicht inbegriffen).

8) ANWENDUNG:

Das Brauchwasser muss 1 Stunde vor der Desinfektion und während ihrer gesamten Dauer auf eine Temperatur über 60°C erhitzt werden.

Zur Information: Gemäß der „Heißwasser“-Verordnung vom 30. November 2005 sind für eine thermische Desinfektion folgende Temperaturen erforderlich:

- 20 Minuten bei 60°C.

- oder 10 Minuten bei 65°C.

- oder 5 Minuten bei 70°C.

Diese Werte müssen an die gültigen Vorschriften angepasst werden.

Um den Desinfektionszyklus nach der Einstellung der Wassertemperatur der Duschen zu starten, muss der Wasserfluss mit einer Betätigung der Schlüsseltaste ausgelöst werden.

Die rote Kontrollleuchte leuchtet während des Desinfektionszyklus auf (voreingestellte Dauer 30 Minuten)

Bei Auslösen des Präsenzmelders wird der Zyklus annulliert.

Das 3-Wege-Ventil wird während der gesamten eingestellten Wasserflussdauer durch einen Bypass gesteuert.

9) ANSCHLUSS AN DIE VERBINDUNGSBLÖCKE:

10) max. 50mA

11) Nc Alarm

12) Präsenzmelder 85949 (max. 2). Siehe die Montageanleitung "Präsenzmelder".

13) max. 12V~4VA

14) Magnetventil zur Steuerung der Duschen 90634

15) Gemeinsame Masse blaues Kabel

16) Öffnung rotes Kabel+

17) Schließung schwarzes Kabel-

18) ! Die grünen und weißen Kabel max. 12V~4VA nicht verwenden. 3-Wege-Magnetventil 86626

19) VERWENDUNG DES PRÄSENZMELDERS:

* Stromversorgung und Kontakt für Präsenzmelder (Art.-Nr. 85949 nicht inbegriffen).

Es können mehrere Präsenzmelder installiert werden (max. 2), Shuntkabel Nr. 22 zwischen Verbindungsblock 3 und 4 entfernen.

Stromversorgung parallel verkabeln und die Kontakte 3 und 4 der Präsenzmelder in Reihenschaltung.

Die Verkabelung des Präsenzmelders ist nicht im Lieferumfang enthalten (min. 0,25 mm²)

EINSTELLUNG DER WASSERFLUSSDAUER:

VOR JEDEM EINGRIFF DEN NETZSTECKER ZIEHEN

* Die Abdeckung mit einem Sternschraubenzieher abmontieren, um den Zeitregler zu verstellen.

20) Funktionswahlschalter (bei Lieferung auf Funktion "In")

21) Einstellung im gewählten Bereich von 1 bis 10

22) Einstellbereiche von 0,1 - 1 Sek. bis 10 bis 100 Stunden

23) MONTAGEPRINZIPIEN

24) Ableitung

25) **DIE ENTLASTUNGSROHRE NACH DER INSTALLATION VOLLSTÄNDIG ENTLEREEN, INDEM DAS SPERRVENTIL (70406) ODER DAS MAGNETVENTIL (90634) MINDESTENS 15 MINUTEN GEÖFFNET WIRD.**

26) Unterputz-Zuleitung

27) Aufputz-Zuleitung

28) Art.-Nr. 27119 Bausatz für Anpassung „Legionellose“ auf DL300S mit Unterputz-Montage

29) Art.-Nr. 90633 (nicht im Lieferumfang)

30) Art.-Nr. 90632 (nicht im Lieferumfang)

31) ABDECKUNG MIT EINEM STERNSCHRAUBENZIEHER ABMONTIEREN

32) ROHR AUF 190mm LÄNGE ABSCHNEIDEN

33) RICHTUNG DES RÜCKSCHLAGVENTILS BEACHTEN

34) ZUR VERTEILBATTERIE ART.-NR. 90632 (NICHT IM LIEFERUMFANG)

35) Art.-Nr. 90633 25 METER ROHR (NICHT IM LIEFERUMFANG)

36) **DAS ROHR (90633) IN DER GEWÜNSCHTEN LÄNGE AUF DAS T-STÜCK MONTIEREN. DABEI UNBEDINGT DIE AUF DER ABBILDUNG GEZEIGTE POSITION DES T-STÜCKS BEACHTEN, DANN DAS 190 MM-ROHR WIE MIT DEM PFEIL GEZEIGT NACH RECHTS LEGEN UND DREHEN, UM ES GEGEN QUETSCHUNGEN ZU SCHÜTZEN. DANN DIE ABDECKUNG DES BAUSATZES MONTIEREN. ANSCHLIESSEND DAS RÜCKSCHLAGVENTIL MONTIEREN, DANN DAS ROHR (90633) IN DER GEWÜNSCHTEN LÄNGE AUF DIE ENTLASTUNGS-VERTEILBATTERIE (90632) MONTIEREN.**

37) T-STÜCK ZWISCHEN DEM 190 mm-ROHR UND DEM ZUM STARTER FÜHRENDEN ROHR EINFÜGEN.

38) Achtung: die Durchflussrichtung des Entleerungsmagnetventils beachten.

39) ***Dieses Dokument hat keine vertragliche Gültigkeit. Wir behalten uns das Recht vor, die Eigenschaften unserer Produkte ohne Vorankündigung zu ändern.***

40) MODELLE PATENTIERT und ANGEMELDET

DUTCH

1) **INSTALLATIEHANDLEIDING**

2) Handleiding voor de plaatsing van de behuizing voor de uitschakeling en de bediening van de 3-wegsklep met sleutel Ref. 90635

3) **VOORZORGSMAATREGELEN (De garantie van het product is voorwaardelijk, zij is afhankelijk van de naleving van deze regels)**

MONTAGE en INBEDRIJFSTELLING

Voor producten die geleverd werden met filters geldt dat deze in ieder geval moeten worden gemonteerd, in overeenstemming met de handleiding.

Voor de inbedrijfstelling van om het even welke van onze kranen, **is het noodzakelijk zorgvuldig de leidingen te ontluchten**. Deze kunnen de mechanismen beschadigen of de doorstroming van water (vooraf demonteerbare PRESTO® koppen) schaden.

Aanbevolen gebruiksdruk volgens NF EN 816: 1 tot 5 bar.

REINIGING

De chroomlaag van de PRESTO® kranen mag uitsluitend worden gereinigd met zeepwater.

Verboden zijn schurende, zure, alkalische of ammoniak bevattende onderhoudsproducten.

4) Draad nr. 22

5) Aansluitblokken

6) Naar afvoer elektromagnetische klep 90634

7) **KENMERKEN:**

* Plastic behuizing 240x160x90 van ABS IP56.

* Voeding via transformator 230V/12 V-18 VA, conform EG, dubbele isolatie met beveiligingsinrichting via ingebouwde afsluiting.

* Voeding via 2-polige stekker.

* Voeding elektromagnetische klep (ref. 90634 niet meegeleverd) via draad met een lengte van 2 meter met kabelschoen Faston 6,35.

* Voorafgestelde vertraging van 30 minuten.

* Bijpassage mengkraan via 3-wegsklep G1" (ref. 86626 niet meegeleverd).

8) **GEBRUIK:**

Het warme sanitaire water moet 1 uur voor het begin van de desinfectie, en gedurende de hele tijd van de desinfectie op een temperatuur boven de 60°C worden gehouden.

Ter informatie: de thermische desinfectie wordt overeenkomstig de verordening "warm water" van 30 november 2005 verzekerd door het op de betreffende temperatuur te houden:

- 20 min bij 60°C.

- of 10 min bij 65°C.

- of 5 min bij 70°C.

Deze waarden moeten zijn afgestemd op de van kracht zijnde regelgeving.

Om de desinfectiecyclus op gang te brengen, nadat de temperatuur van het toevoerwater van de douches geregeld is, start u de stroming door een impuls via de sleutelschakelaar.

Het rode controlelampje brandt tijdens de desinfectiecyclus (voorafgestelde duur van 30 min.).

Als de aanwezigheidsdetector wordt uitgeschakeld, wordt de cyclus geannuleerd.

De 3-wegsklep wordt gedurende de hele duur van de vertraging in bijpassage gestuurd.

9) **AANSLUITING OP DE VERBINDINGSBLOKKEN:**

10) Max. 50 mA

11) Nc-alarm

12) Aanwezigheidsdetector 85949 (max. 2). Zie de installatiehandleiding "Aanwezigheidsdetector".

13) 12 V~4 VA max.

14) Elektromagnetische klep voor bediening van de douches 90634

15) Gemeenschappelijke blauwe draad

16) Opening rode +-draad

17) Sluiting zwarte --draad

18) **Gebruik de groene en witte draden niet** 12 V~4 VA max. 3-wegsklep 86626

19) **GEBRUIK AANWEZIGHEIDSDETECTOR:**

*Voeding en contact voor aanwezigheidsdetectors (Ref. 85949 niet meegeleverd).

Er kunnen verscheidene detectors worden geïnstalleerd (max. 2), verwijder de shunt draad nr. 22 tussen verbindingblok 3 en 4. Bedraad

de voeding parallel en de contacten 3 en 4 van de detectors in serie.

De bedrading van de aanwezigheidsdetector wordt niet meegeleverd (0,25 mm² minimaal).

INSTELLING VERTRAGING:

VOOR ELKE INGREEP TREKT U DE NETSTEKKER UIT HET STOPCONTACT.

* Demonteer het deksel met behulp van een kruiskopschroevendraaier voor de regeling van de vertraging.

20) Functiekiezer (geleverd op functie "In")

21) Regeling in het geselecteerde bereik van 1 tot 10

22) Regelbereiken van 0,1- 1 sec. tot 10-100 u.

23) **MONTAGEPRINCIPES**

24) Evacuatie

25) **REINIG DE AFVOERBUIZEN NA DE INSTALLATIE VOLLEDIG DOOR DE KRAAN (70406) OF DE ELEKTROMAGNETISCHE KLEP (90634) MINIMAAL 15 MINUTEN TE OPENEN.**

26) Voeding inbouw

- 27) Voeding opbouw
- 28) Ref. 27119 Set voor aanpassing tegen legionella op DL800S ingebouwd gemonteerd
- 29) Ref. 90633 (niet meegeleverd)
- 30) Ref. 90632 (niet meegeleverd)
- 31) DEMONTEER DE KAP MET BEHULP VAN EEN KRUISKOPSCHROEVENDRAAIER
- 32) SNIJD DE BUIS OP EEN LENGTE VAN 190 mm
- 33) HOUD REKENING MET DE RICHTING VAN DE EENWEGAFSLUITER
- 34) NAAR RESERVETANK REF. 90632 (NIET MEEGELEVERD)
- 35) REF. 90633 BUIS PER 25 METER (NIET MEEGELEVERD)
- 36) MONTEER DE BUIS (90633) MET DE VEREISTE LENGTE OP HET T-STUK. HOUD BESLIST REKENING MET DE POSITIONERING VAN HET T-STUK, ZOALS GEDEFINIEERD OP DE AFBEELDING. MONTEER VERVOLGENS DE KAP VAN DE SET. HOUD HIERBIJ REKENING MET DE LUS TEGEN AFKNIJPEN VAN DE BUIS VAN 190 mm, DOOR DEZE NAAR RECHTS TE LEGGEN ZOALS AANGEGEVEN DOOR DE PIJL. MONTEER DAARNA DE KLEP, VERVOLGENS DE BUIS (90633) MET DE VEREISTE LENGTE DIE OP DE AFVOERERESERVETANK GEMONTEERD WORDT (90632).
- 37) BRENG HET T-STUK AAN TUSSEN DE BUIS VAN 190 mm EN DE BUIS DIE NAAR DE ONTSTEKER GAAT.
- 38) Pas op: rekening houden met de stroomrichting van het afvoer magneetventiel
- 39) ***Dit document is geen contractuele overeenkomst, wij behouden ons het recht voor de kenmerken van onze producten zonder voorafgaande kennisgeving te wijzigen.***
- 40) **GEOCTROOIEERDE en GEDEPONEERDE MODELLEN**

ESPAÑOL

1) INSTRUCCIONES DE INSTALACIÓN

2) Instrucciones de instalación de la caja de arranque y de mando de la válvula de 3 vías con llave Ref. 90635

3) PRECAUCIONES DE USO (El respeto de estas reglas condiciona la garantía del producto)

MONTAJE Y PUESTA EN SERVICIO

Para los productos suministrados con filtros, éstos deben montarse imperativamente según la nota.

Antes de la puesta en servicio de nuestros grifos, sean cuales sean, **es indispensable purgar cuidadosamente las canalizaciones** que pueden dañar los mecanismos o los pasos de agua (cabezas PRESTO® desmontables por delante).

Presión de servicio recomendada según NF EN 816: 1 a 5 bar.

LIMPIEZA

El revestimiento cromado de las griferías PRESTO® se debe limpiar exclusivamente con agua jabonosa.

Desterrar los productos de limpieza abrasivos, ácidos, alcalinos o amoniacados.

4) Hilo Nº 22

5) Bloques de conexión

6) Hacia electroválvula 90634

7) CARACTERÍSTICAS:

* Caja plástica 240x160x90 de ABS IP56.

* Alimentación por transformador 230 V/12 V-18 VA, conforme CE, doble aislamiento con dispositivo de protección por corte incorporada.

* Alimentación por enchufe bifásico.

* Alimentación electroválvula (ref. 90634 no se incluye) por cable de 2 metros de longitud con borne Faston 6,35.

* Temporización prerregulada a 30 minutos.

* Desvío del moderador por válvula de 3 vías G1" (ref. 86626 no incluido).

8) UTILIZACIÓN:

El agua caliente sanitaria debe elevarse a una temperatura superior a 60 °C, 1 hora antes del inicio de la desinfección, y durante todo el tiempo que dure ésta.

Para información, la desinfección térmica según el decreto "agua caliente" de 30 de noviembre de 05 está asegurada por una subida de temperatura de:

- 20 min a 60 °C.

- ó 10 min a 65 °C.

- ó 5 min a 70 °C.

Estos valores deben adaptarse a la reglamentación en vigor.

Para iniciar el ciclo de desinfección, después de haber regulado la temperatura del agua de alimentación de las duchas, iniciar el flujo dando un impulso mediante el botón de llave.

El indicador rojo se enciende durante el ciclo de desinfección (Duración preestablecida en 30 min).

El accionamiento del detector de presencia provoca la anulación del ciclo.

La válvula de 3 vías se mantiene en desvío durante toda la duración de la temporización.

9) CONEXIÓN A LOS BLOQUES DE CONEXIONES:

10) 50mA máx.

11) Nc alarma

12) Detector de presencia 85949 (2 máx). Consultar los instrucciones de instalación "Detector de presencia".

13) 12V~4VA máx.

14) Electroválvula de control de duchas 90634

15) Común cable azul

16) Apertura cable rojo +

17) Cierre cable negro-

18) ! No utilizar los cables verde y blanco. 12V~4VA máx. Válvula de 3 vías 86626

19) UTILIZACIÓN DEL DETECTOR DE PRESENCIA:

* Alimentación y contacto para detectores de presencia (Ref. 85949 no incluidos).

Se pueden instalar varios detectores (2 máx.), quitar el cable shunt Nº 22 entre los bloques de conexión 3 y 4 . Cablear la alimentación en paralelo y los contactos 3 y 4 de los detectores en serie.

El cableado del detector de presencia no se incluye (0,25 mm² mín.).

REGULACIÓN DE LA TEMPORIZACIÓN:

ANTES DE TODA INTERVENCIÓN DESCONECTAR LA CORRIENTE DEL SECTOR.

* Desmontar la tapa con ayuda de un destornillador de estrella para la regulación del temporizador.

20) Selector de la función (entregado en función "In")

21) Regulación en la franja seleccionada de 1 a 10

22) Franjas de regulación de 0,1 - 1 segundo a 10 - 100 horas

23) PRINCIPIOS DE MONTAJE

24) Evacuación

25) PURGAR COMPLETAMENTE LAS TUBERÍAS DE DESCARGA TRAS LA INSTALACIÓN ABRIENDO EL GRIFO (70406) O LA ELECTROVÁLVULA (90634) 15 MINUTOS MÍNIMO.

26) Alimentación encastrada

27) Alimentación aplicada

28) Ref. 27119 Kit para adaptación Legionela en DL300S encastrados montados

29) Ref. 90633 (no se incluye)

30) Ref. 90632 (no se incluye)

31) DESMONTAR LA TAPA CON UN DESTORNILLADOR DE ESTRELLA

32) CORTAR EL TUBO CON UNA LONGITUD DE 190mm

33) RESPETAR EL SENTIDO DE LA VÁLVULA ANTI RETORNO

34) HACIA DEPÓSITO NODRIZA REF. 90632 (NO SE INCLUYE)

35) REF. 90633 TUBO DE 25 METROS (NO SE INCLUYE)

36) MONTAR EL TUBO (90633) CON LA LONGITUD DESEADA SOBRE LA CONEXIÓN EN T. RESPETAR IMPERATIVAMENTE LA POSICIÓN DE LA T COMO SE DEFINE EN LA FIGURA Y MONTAR LA TAPA DEL KIT TRAS HABER RESPETADO EL BUCLE ANTI PINZAMIENTO DEL TUBO DE 190 mm, TUMBÁNDOLO HACIA LA DERECHA COMO INDICA LA FLECHA. SEGUIDAMENTE MONTAR LA VÁLVULA Y LUEGO EL TUBO (90633) CON LA LONGITUD DESEADA QUE SE VA A MONTAR EN EL DEPÓSITO NODRIZA DE DESCARGA (90632).

37) INSERTAR LA UNIÓN EN T ENTRE EL TUBO DE 190 mm Y EL TUBO QUE VA AL CEBADOR.

38) Atención: tener en cuenta la dirección de circulación de la electroválvula de descarga

39) *Este documento no es contractual, nos reservamos el derecho de modificar las características de nuestros productos sin preaviso.*

40) **MODELOS PATENTADOS Y DEPOSITADOS**

