

# INSTALLAZIONE - INSTALLATION - MONTAGE - MONTAGE - INSTALACIÓN

## ISTRUZIONI PER L'INSTALLAZIONE (fig. 1)

I nostri miscelatori hanno un funzionamento ottimale se sono soddisfatte le seguenti esigenze: Pressione di esercizio (1-5 bar) temperatura max (80°C). Qualora fosse presente nell'impianto una pressione superiore a 6 bar è consigliabile installare un riduttore di pressione. Se l'impianto ha i requisiti richiesti si può procedere all'installazione: Premontare sul corpo i perni filettati (2) e i tubetti di alimentazione (6). Collocare la guarnizione (1) nell'apposito alloggiamento. Inserire il monocomando nel foro livello, infilare sui perni (2) la guarnizione sagomata (3) e la flangia (4) quindi serrare il rubinetto con i dadi (5). Collegare il tubetto di alimentazione (6) sinistro con l'erogazione dell'acqua calda, quello destro con l'erogazione dell'acqua fredda. (Si consiglia l'utilizzo di rubinetti di arresto con filtro). Se il rubinetto fosse dotato dell'uscita per lavastoviglie (fig. 4) premontare il tubo rame (1) e dopo aver fissato il rubinetto al lavello collegare il raccordo (3) con la guarnizione (2). Qualora non si volesse usufruire dell'uscita lavastoviglie applicare la guarnizione (4) e il tappo (5) al raccordo (3). Per i miscelatori con doccia estraibile (fig. 2) avvitare al raccordo conico del tubo flessibile (8) la doccetta interponendo la guarnizione (11). Introdurre il flessibile dall'alto verso il corpo del rubinetto e infilare il tutto nel foro livello (posizionare la guarnizione (1) tra rubinetto e piano lavello). Infilare sul gambo filettato la guarnizione (3) la flangia (4) e serrare con il dado (5). Collegare il tubo flessibile (8) all'uscita del rubinetto mediante la calotta (6) posizionando la guarnizione (7). Fissare il contrappeso (10) con le apposite viti. Per consentire la fuoriuscita di eventuali residui dal corpo rubinetto o dalle tubature, smontare l'aeratore svitando la ghiera (9). Aprire l'alimentazione e verificare il corretto funzionamento del miscelatore (compreso il commutatore di getto dell'eventuale doccia agendo sul pulsante (13), nonché la perfetta tenuta di tutte le sue parti. Rimontare l'aeratore, assicurandosi di collocare correttamente la guarnizione (7).

## INSTALLATION INSTRUCTIONS (fig. 1)

Our mixers assure optimal operation only if the following conditions are met. Working pressure (1-5 bar). Max. temperature (80°C). In case the hydraulic system has a pressure exceeding 6 bar, it is recommended to install a pressure reducer. If the system meets the required specifications, it is possible to go on with the installation. Pre-assemble on the body the threaded pins (2) and the tails (5). Insert the seals in the proper seat. Place the single lever mixer into the sink hole, place the shaped washer (3) on the threaded pins (2) and the flange (4). Then fix the mixer by means of nuts (5). Connect the hot water supply to the left pipe (6) and the cold water supply (it is recommended to use stop-cocks provided with filters). In case the mixer is provided with connection for dish washer (fig. 4), pre-assemble the copper pipe (1) and, after fixing the mixer to the sink, connect nut (3) with washer (2). In case the dish washer connection is not to be used, mount washer (4) and plug (5) on the nut (3). In case of mixers provided with extractable shower, (fig. 2) screw the shower on the conical nut of the flex (8), interposing washer (11). Insert the flex into the mixer body from height, then the whole assembly into the sink hole (place washer (1) between tap and sink plane). Place on the threaded shank (3), the flange (4) and tighten nut (5). Connect the flex (8) to the mixer pipe by means of nut (6), placing washer (7) between them. Fix the balance weight (10) with proper screws. In order to drain eventual residues from inside the pipes, take off the aerator unscrewing ring nut (9). Let the water flow for some seconds and check the correct operation of the mixer (and of the diverter of the eventual shower by means of button (13), as well as the perfect sealing of all the parts. Place back the aerator, making sure to place the washer properly (7).

## NOTICE MONTAGE (fig. 1)

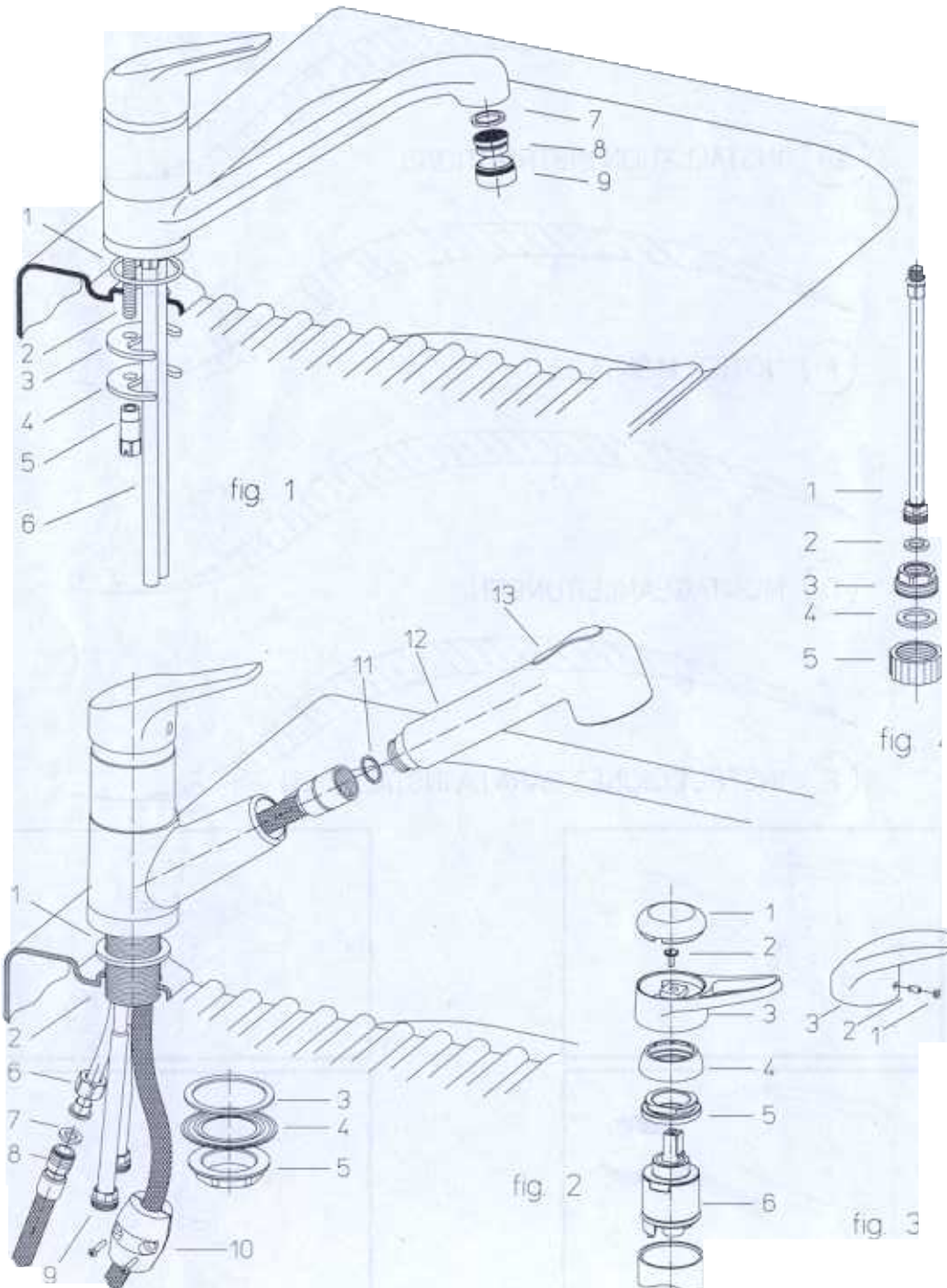
Nos mitigeurs fonctionnent bien si on satisfait les exigences suivantes: Pression d'exercice (1-5 bars), Température max. (80°C). S'il y a dans l'installation une pression supérieure à 6 bars, nous conseillons d'installer un réducteur de pression. Si l'installation a les qualités requises, on peut procéder à l'installation. Il faut monter d'abord au corps les tiges filetées (2) et les tuyaux d'alimentation (6). Mettre le joint (1) à sa place, introduire le mitigeur dans le trou de l'évier, aboucher sur les tiges filetées (7) le joint façonné (3) et la bride (2), ensuite serrer le mitigeur avec les écrous (5). Raccorder le tuyau d'alimentation gauche (6) avec la distribution de l'eau chaude et le tuyau d'alimentation droit avec la distribution d'eau froide. (Nous conseillons l'utilisation de robinets d'arrêts avec des filtres). Si le mitigeur est muni d'une sortie pour le lave-vaisselle (fig. 4), il faut monter d'abord un tuyau en cuivre (1) et après avoir fixé le mitigeur à l'évier, il faut monter le mitigeurs (3) au joint (2). Si on ne veut pas profiter de la sortie du lave-vaisselle, il faut appliquer le joint (4) et le bouchon (5) au raccord (3). Pour les mitigeurs avec douche (fig. 2), il faut visser la douche au raccord conique du tube flexible (8) en interposant le joint (11). Introduire le flexible du haut vers le corps du mitigeur et positionner le mitigeur dans le trou de l'évier. (Positionner le joint (1) entre le mitigeur et le plan de l'évier). Aboucher sur le bout fileté le joint (3), la bride (4) et serrer avec l'écrou (5). Raccorder le tuyau du flexible (8) à la sortie du mitigeur au moyen de l'écrou (6). Positionner le joint (7). Fixer le contrepois (10) avec ses vis. Pour consentir la sortie d'éventuels résidus du corps du mitigeur ou des tuyauteries, il faut démonter l'aérateur en dévissant le collier (9). Ouvrir l'alimentation et vérifier le fonctionnement correct du mitigeur (y compris l'inverseur de la douche en poussant sur le bouton (13) pour la parfaite étanchéité de toutes ses parties. Remonter l'aérateur et s'assurer que le joint soit placé correctement (7).

## MONTAGEANLEITUNGEN (fig. 1)

Unsere Mischbatterien haben eine optimale Funktionstätigkeit, wenn die folgenden Anforderungen erfüllt sind: Betriebsdruck (1-5 bar) Temperatur max. (80°C). Sollte in der Anlage ein Druck von mehr als 6 bar vorliegen, ist es ratsam einen Druckreduzierer zu installieren. Wenn die Anlage die geforderten Eigenschaften erfüllt, kann man mit der Installation beginnen: Die Gewindezapfen (2) und Anschlussrohre (5) auf dem Körper vormontieren. Die Dichtung (1) in den dafür vorgesehenen Sitz einlegen. Die Einhebelmischer in die Lochung des Waschbeckens einführen, die geformte Dichtung (3) und den Flansch (4) auf den Gewindezapfen (2) anbringen, anschließend den Mischer mit den Müttern (5) anziehen. Das linke Anschlussrohr (6) mit dem Warmwasserauslauf verbinden, das rechte Anschlussrohr dem Kaltwasserauslauf. (Man empfiehlt die Verwendung von Abstellhähnen mit Filter). Wenn den Mischer mit einem Ausgang für Geschirrspülmaschinen (Fig. 2) versehen ist, das Messingrohr (1) vormontieren und nachdem man den Mischer am Waschbecken fixiert hat, das Kugelgelenk (3) mit der Dichtung (2) verbinden. Sollte man den Anschluß für die Geschirrspülmaschine nicht benutzen wollen, muß man die Dichtung (4) mit dem Verschluß (5) am Kugelgelenk (3) anbringen. Bei den Mischer mit ausziehbare Brause (Fig. 2), wird am konischen Anschluß des Metallschlauches (8) der Brause mit der dazwischen gelegten Dichtung (11) angeschraubt. Den Metallschlauch von oben in Richtung Mischkörper einführen und das Ganze in die Waschbeckenebene einführen. Die Dichtung (3) und den Flansch (4) auf dem Gewindeschäft anbringen und mit der Mutter (5) festziehen. Den Metallschlauch (8) am Ausgang des Mischers mit der Kalotte (6) verbinden, wobei man die Dichtung (7) positioniert. Das Gegengewicht (10) mit den dafür vorgesehenen Schrauben fixieren. Um das Austreten von eventuellen Rückständen aus dem Mischkörper oder den Leitungen zu ermöglichen, entfernt man den Perlator, in dem man die Gewindehülse (9) abdreht. Die Versorgung öffnen und die korrekte Funktionstätigkeit der Mischbatterie kontrollieren (einschließlich der Wasserstrahlumschalter der eventuell vorhandenen Dusche, indem man den Druckknopf (13) betätigt, sowie auch die Dichtheit all seiner Teile). Den Perlator wieder anbringen, wobei man sich vergewissern muß, daß die Dichtung (7) korrekt angebracht ist.

## INSTRUCCIONES PARA LA INSTALACIÓN (fig. 1)

Nuestros mezcladores tienen un funcionamiento óptimo si se cumplen los siguientes requisitos: Presión de ejercicio (1-5 bares) Temperatura máxima (80°C). Si en la planta está presente una presión superior a los 6 bares es aconsejable instalar un reductor de presión. Si la planta tiene estos requisitos se puede efectuar la instalación. Montar previamente sobre el cuerpo los pernos enroscados (2), la tubería de alimentación (6). Coloquen el empaque (1) en su asiento correspondiente. Introduzcan los monomandos en el hueco fregadero, introduzcan sobre los pernos (2) el empaque moldurado (3) y la brida (4). Cierren entonces el grifo con las tuercas (5). Conectan el tubo de alimentación (6) izquierdo a la erogación del agua caliente, el derecho a la erogación del agua fría. (les aconsejamos la utilización de válvulas de cierre con filtro). Si el grifo está equipado de una salida para el lavavajillas (fig. 4) monten previamente el tubo de cobre (1) y, tras haber fijado el grifo al fregadero, conecten el racor (3) al empaque (2). Si no quieren utilizar la salida del lavavajillas apliquen el empaque (4) y el tapón (5) a la conexión (3). Para los mezcladores con ducha extraíble (fig. 2) atornillen la conexión cónica del tubo flexible (8) la ducha, poniendo entre ellos el empaque (11) introduzcan el flexible de arriba hacia abajo hacia el cuerpo del grifo e introduzcan todo en el hueco del fregadero (coloquen el empaque (1) entre el grifo y el llano del fregadero. Introduzcan sobre la varilla enroscada el empaque (3), la brida (4) y cierren con la tuerca (5). Para permitir la salida de eventuales residuos del cuerpo del grifo o de las tuberías desmonten el regulador de flujo, desmontando la virola (9). Abran la alimentación y verifiquen el funcionamiento correcto del mezclador (incluido el del conmutador de flujo de la ducha eventual, accionando el botón (13) y el cierre perfecto de todas sus partes). Vuelvan a montar el regulador de flujo asegurándose que hayan colocado bien el empaque (7).



**MANUTENZIONE E CONSIGLI TECNICO PRATICI (fig. 2)**

È buona norma procedere alla pulizia periodica dell'aeratore per evitare l'accumulo di detriti e calcare che con il passare del tempo sono causa di una graduale diminuzione della portata. Per procedere allo smontaggio dell'aeratore svitare la ghiera (7) e pulire il filtro (8) dalle impurità con acqua corrente e/o immergendolo in aceto per sciogliere il calcare. Rimontare procedendo nel senso inverso assicurandosi di posizionare correttamente la guarnizione (1).

**SOSTITUZIONE CARTUCCIA (fig. 3)**

Togliere la placchetta (1), svitare la vite di serraggio (2) ed estrarre la maniglia (3). Svitare il cappuccio coprighiera (4) e la ghiera (5), ed estrarre la cartuccia (6). Per il montaggio procedere in ordine inverso assicurandosi di pulire bene la superficie del corpo dove agiscono gli o-rings di tenuta della cartuccia. Serrare la ghiera (5) in modo da garantire la tenuta e allo stesso tempo un morbido movimento della maniglia.

**MANUTENZIONE DELLE SUPERFICIE**

La pulizia del rubinetto deve essere eseguita esclusivamente con acqua e un panno morbido.

È assolutamente sconsigliato l'impiego di detersivi solidi o liquidi e saponi di ogni genere poiché potrebbero rovinare le superfici trattate.

**MAINTENANCE AND USEFUL TECHNICAL NOTES (fig. 2)**

The cleaning of the aerator should be executed in regular periods, in order to avoid the accumulation of rubbles and scraps, which could diminish the flow gradually on long term. In order to disassemble the aerator, unscrew the ring nut (3-3A) and clean the filters with water from any impurity or immerse them in vinegar to dissolve the limestone. Reassemble in the contrary way, making sure to place the seal properly (1-1A).

**REPLACEMENT OF THE CARTRIDGE (fig. 3)**

Take off cover (1), unscrew the retaining screw (2) and remove the handle (3). Unscrew the cover nut (4) and ring nut (5) and take off the cartridge. For the reassembling, proceed in opposite manner, making sure to clean thoroughly the surfaces of the body where the sealing o-rings of the cartridge work. Tighten ring nut (5) in order to guarantee perfect sealing and at the same time smooth movement of the handle.

**MAINTENANCE OF THE SURFACES**

The cleaning of the tap should be carried out only with water and a soft cloth. It is absolutely recommended not to use liquid or solid detergents, or liquids and soaps of any kind, as they may damage the treated surfaces.

**ENTRETIEN ET CONSEILS TECHNIQUES ET PRATIQUES (fig. 2)**

Il faut procéder à l'entretien de l'aérateur pour éviter l'accumulation de débris et calcaires, qui avec le temps pourraient causer une diminution graduelle du débit. Pour procéder au démontage de l'aérateur, il faut dévisser le frette (3-3A) et nettoyer le filtre des impuretés avec de l'eau courante et/ou en l'immergeant dans vinaigre pour dissoudre le calcaire. Il faut le remonter en procédant en sens inverse en s'assurant de positionner le joint (1-2) de façon correcte.

**LE REMPLACEMENT DE LA CARTOUCHE (fig. 3)**

Enlever la plaquette (1), dévisser la vis de serrage (2) et extraire la manette (3). Dévisser la collerette (4) et l'écrou de serrage (5), et extraire la cartouche. Pour le montage, il faut procéder dans l'ordre inverse et il faut bien nettoyer la surface du corps où agissent les o-rings d'étanchéité de la cartouche. Serrer l'écrou de serrage (5) de façon qu'on puisse garantir l'étanchéité et en même temps un mouvement souple de la manette.

**ENTRETIEN DES SURFACES**

Le nettoyage du mitigeur doit être fait exclusivement avec de l'eau et un chiffon doux. Il est déconseillé l'emploi de détergers solides de tout genre parce qu'ils pourraient abîmer les surfaces traitées.

**WARTUNG UND PRAKTISCHE TECHNISCHE EMPFEHLUNGEN (fig. 2)**

Es ist angebracht, eine regelmäßige Reinigung des Perlators durchzuführen, um eine Ansammlung von Rückständen und Kalkablagerungen zu entfernen, die im Laufe der Zeit eine graduelle Leistungsverminderung verursachen. Um den Perlator zu entfernen, dreht man die Gewindehülse (3-3A) ab und reinigt den Filter unter laufendem Wasser und/oder taucht ihn darin ein, um den Kalk zu lösen. Den Perlator (Fig. 2) unter umgekehrter Vorgangsweise wieder anbringen, wobei man sich vergewissern muß, daß die Dichtung (1-1A) korrekt angebracht ist.

**AUSWECHSLUNG DER KARTUSCHE (Fig. 3)**

Das Plättchen (1) entfernen, die Spanschraube (2) lösen und den Hebelgriff (3) herausziehen. Die Gewindehülse (4) und die Gewindehülse (5) lösen und den Einsatz herausziehen. Für die Montage in umgekehrter Reihenfolge vorgehen und sicherstellen, daß die Körperoberfläche, auf dem die Dichtungs-O Ringe des Einsatzes angebracht werden, gut gereinigt ist. Die Gewindehülse (5) so anziehen, daß die Dichtung und gleichzeitig eine sanfte Bewegung des Hebelgriffes gewährleistet ist.

**PFLEGE DER OBERFLÄCHEN**

Die Reinigung der Armaturen darf nur mit Wasser und einem weichen Tuch durchgeführt werden. Von der Verwendung von festen oder flüssigen Reinigungsmitteln und Seifen jeder Art wird absolut abgeraten, da sie die behandelten Oberflächen beschädigen könnten.

**MANUTENCIÓN Y CONSEJOS TECNICO-PRATICOS (fig. 2)**

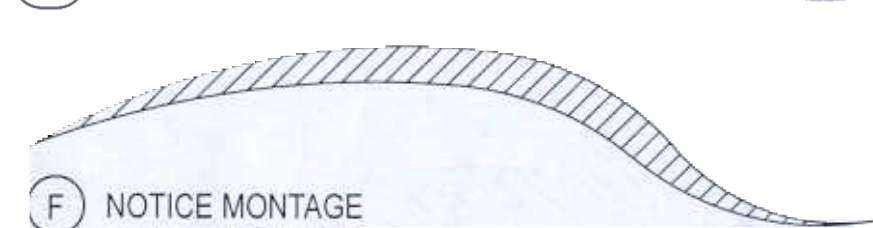
Para evitar la acumulación de los detritos y de la caliza, que a lo largo del tiempo causan una disminución gradual del caudal, se precisa limpiar periódicamente el regulador de flujo. Para desmontar el regulador de flujo, destornillen la virola (3-3A) y limpien el filtro de las impurezas, utilizando agua corriente y/o immergiéndolo en vinagre para disolver la caliza. Vuelvan a montar según el sentido inverso y asegúrense que hayan colocado correctamente el empaque (1-1A).

**SUSTITUCION DEL CARTUCHO (fig. 3)**

Quiten la placa (1) destornillen el tornillo de sujeción (2) y extraigan la manija (3). Destornillen el capuchón cubre-virola (4) y la virola (5) y extraigan el cartucho. Para el montaje procedan en el sentido inverso asegurándose que hayan limpiado bien la superficie de funcionamiento de los o-ring de cierre del cartucho. Cierren la virola (5) para garantizar el cierre y, al mismo tiempo, un movimiento leve de la manija.

**MANUTENCIÓN DE LAS SUPERFICIES**

La limpieza de los grifos tiene que ser efectuada exclusivamente con agua y un trapo mórbito. De ninguna manera no se aconseja el empleo de detergentes sólidos o líquidos o jabones de cualquier tipo que podrían dañar las superficies tratadas.

**I ISTRUZIONI DI MONTAGGIO****GB INSTALLATION INSTRUCTIONS****F NOTICE MONTAGE****D MONTAGEANLEITUNGEN****E INSTRUCCIONES PARA LA INSTALACIÓN**