

# Robinet de lavabo mural électronique à auto-apprentissage programmable



Lavabo applique		Référence		
	Bec normal Finition Chromé	55230		
	Bec normal Finition Epoxy	52220		
	Bec haut Finition Chromé	55235		
	Bec haut Finition Epoxy	55225		

Lavabo encastré		Référence		
	Bec normal Finition Chromé	55250		
	Bec normal Finition Epoxy	55240		
	Bec haut Finition Chromé	55255		
	Bec haut Finition Epoxy	55245		
	Bec normal Finition Chromé	55210		
	Bec normal Finition Epoxy	55200		
	Bec haut Finition Chromé	55215		
	Bec haut Finition Epoxy	55205		

- Réglage de la portée par auto apprentissage.
- Configurable avec 4 programmes enregistrées par réflecteur
- Blocage écoulement pendant 1 mn (par réflecteur).
- Cycle de désinfection (30 mn)

Modèle pile:  
- Pile lithium 6V - GP- 2CR5

Modèle secteur:  
- Alimentation 12V AC 6VA (externe non fourni)

## Accessoires optionnels

Réf. 90705 Bec court époxy      Réf. 90706 Bec court Chromé

## Pour modèle secteur encastré:

Réf. 90464 Transformateur 230/12V AC - 18 VA pour 1 à 4 robinets lavabo.

Réf. 90610 Transformateur 230/12V AC - 75 VA pour 5 à 15 robinets lavabo.

**LES ROBINETS PRESTO**

www.presto-group.com

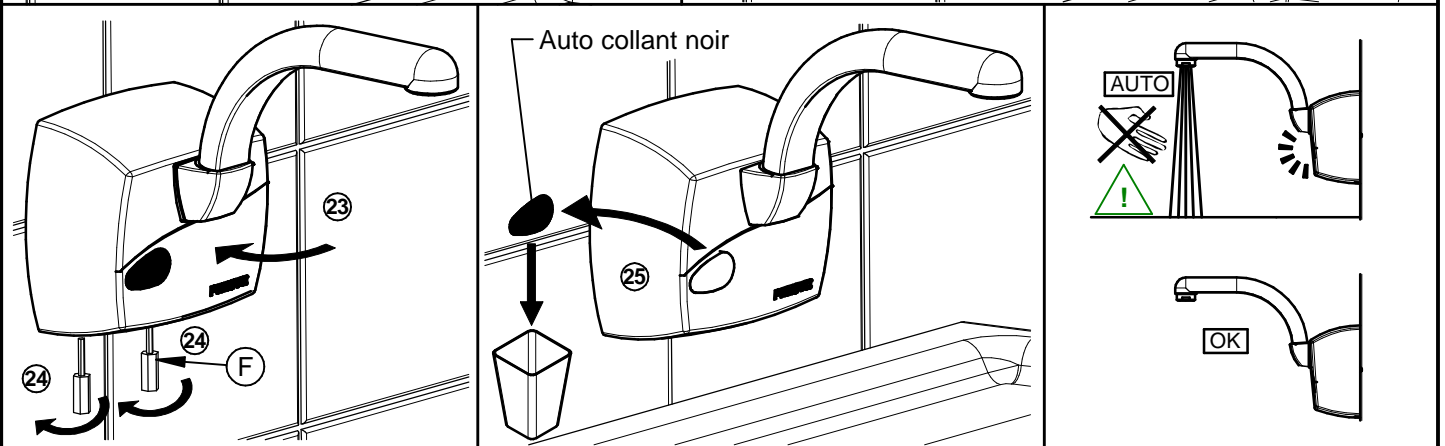
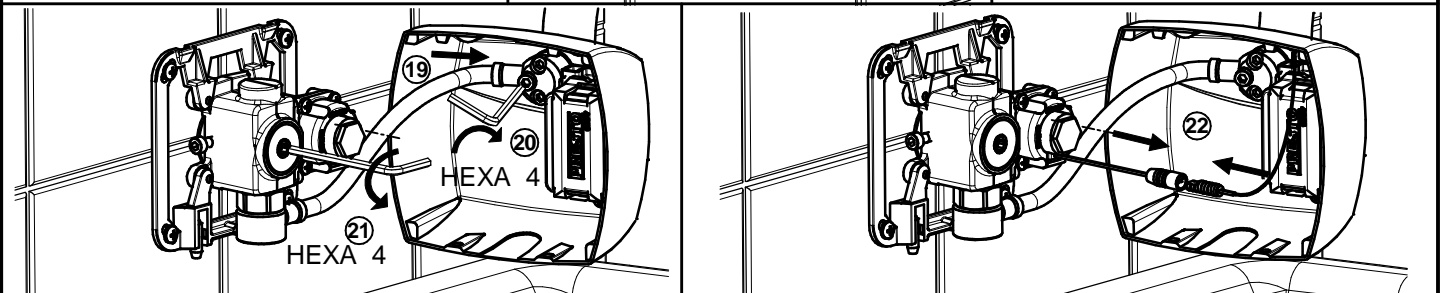
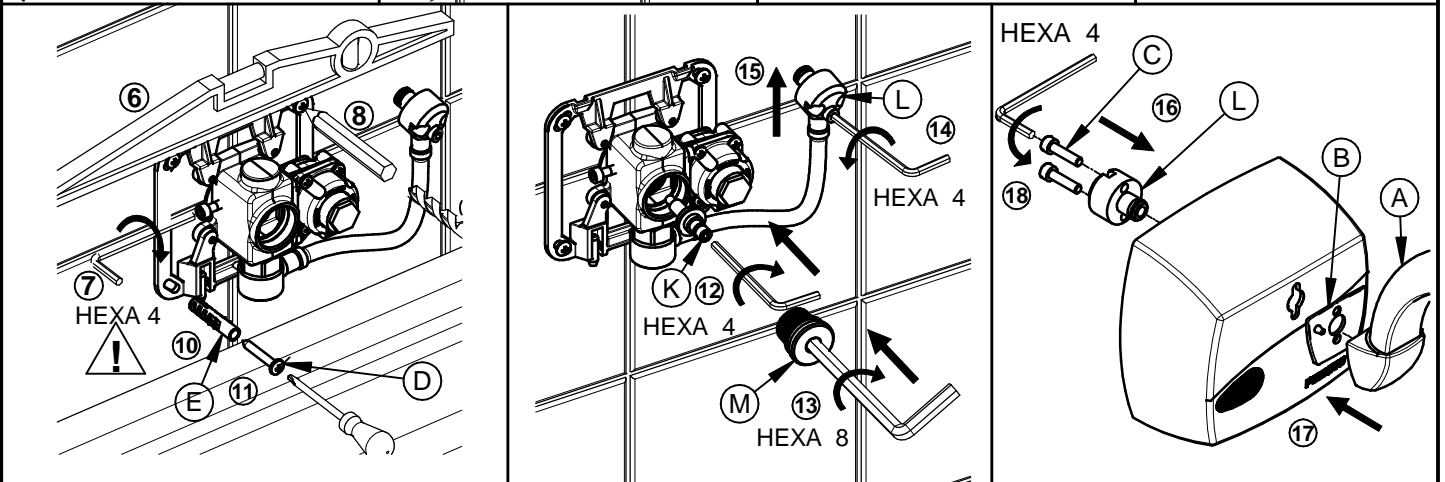
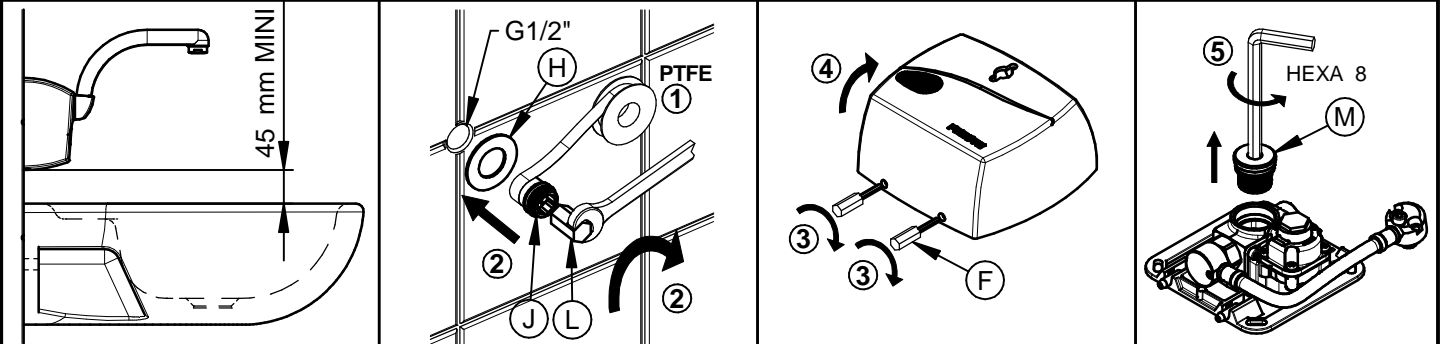
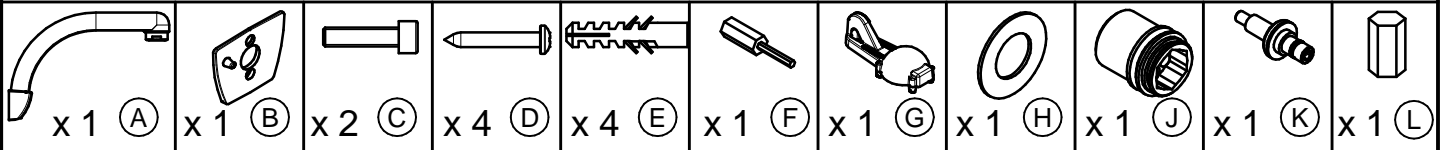
Q114-7 ind 1 du 12-2015

1/8

# Pose lavabo mural applique



Afin de garantir le bon fonctionnement de la robinetterie électronique, nous préconisons de ne pas installer ces produits face à un miroir ou tout autre objet brillant ou réfléchissant. Ne pas installer non plus deux robinetteries face à face.



- Il est conseillé de fermer l'alimentation hydraulique générale pendant la pose.
- Après la mise en eau, utiliser le robinet. En cas de fonctionnement anormal apparent, le robinet réalisera son auto-apprentissage en moins d'une minute.
- La mise en fonctionnement immédiate peut-être réalisée à l'aide du réflecteur.

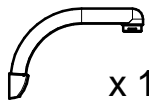
LES ROBINETS PRESTO

[www.presto-group.com](http://www.presto-group.com)

Q114-7 ind 1 du 12-2015 2/8



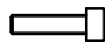
# Pose lavabo mural encastré Pile



x1 (A)



x1 (B)



x2 (C)



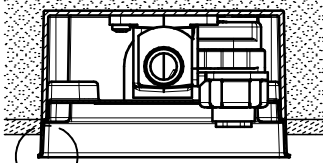
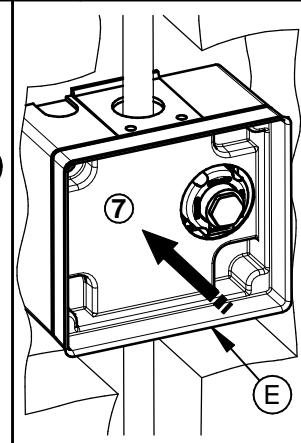
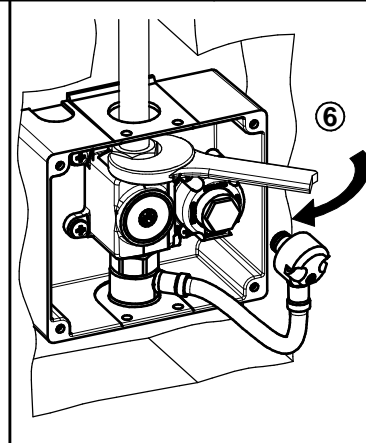
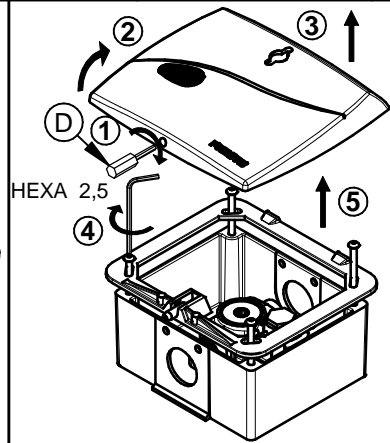
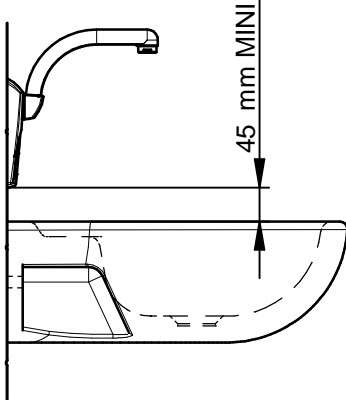
x1 (D)



x1 (E)

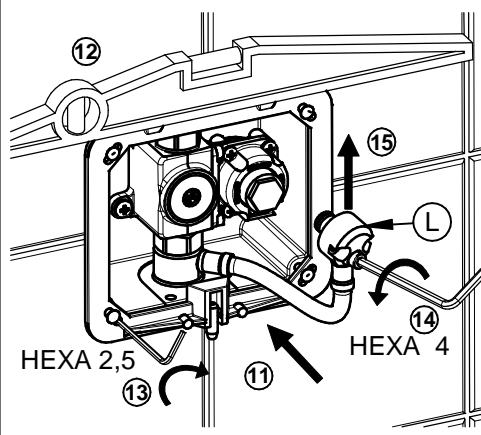
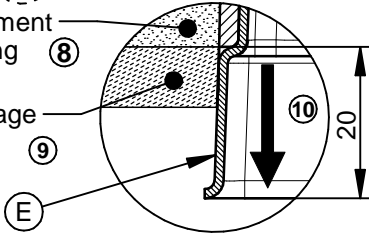


x1 (F)

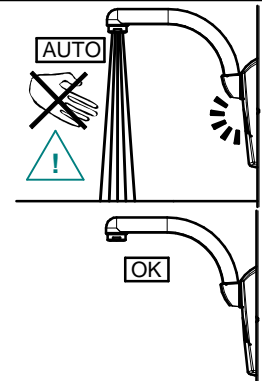
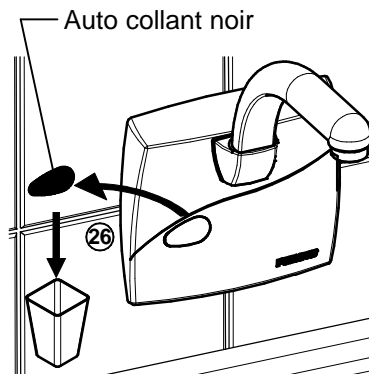
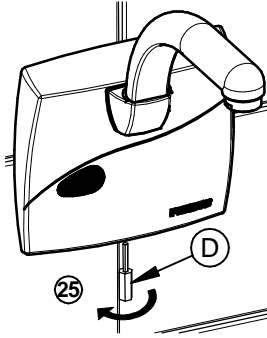
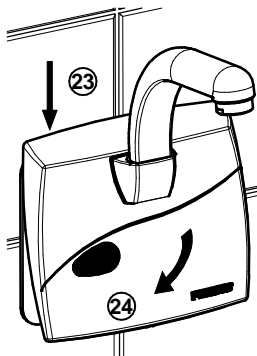
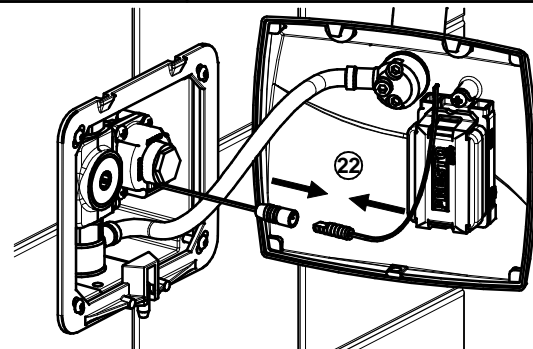
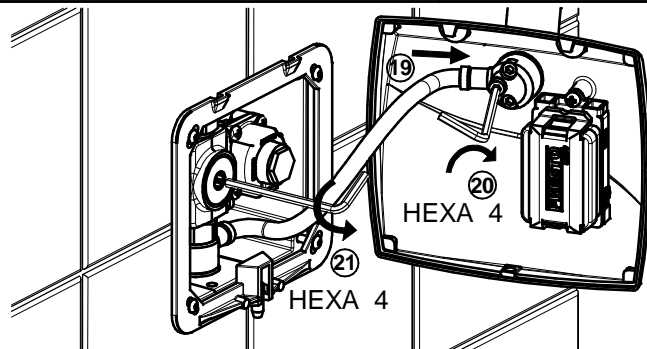
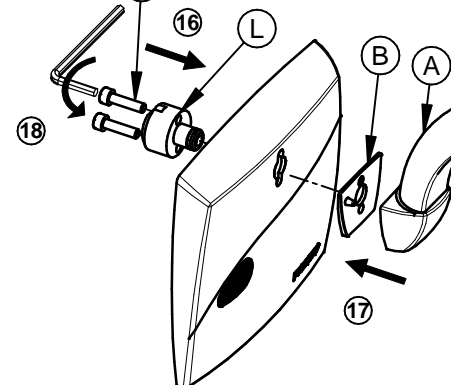


Scellement  
Bedding (8)

Carrelage  
Tiling (9)



HEXA 4 (C)



- Il est conseillé de fermer l'alimentation hydraulique générale pendant la pose.
- Après la mise en eau, utiliser le robinet. En cas de fonctionnement anormal apparent, le robinet réalisera son auto-apprentissage en moins d'une minute.
- La mise en fonctionnement immédiate peut-être réalisée à l'aide du réflecteur.

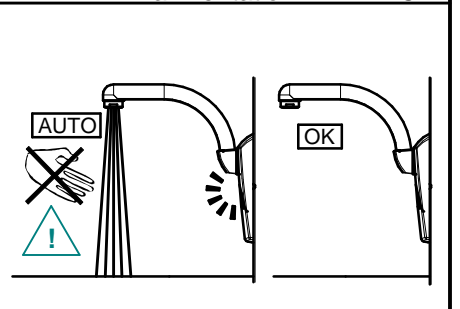
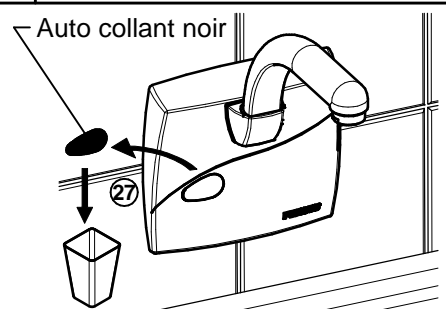
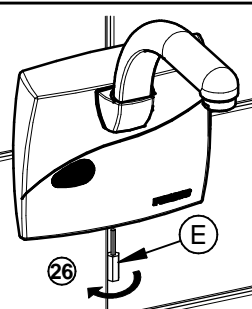
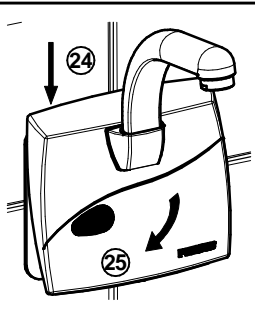
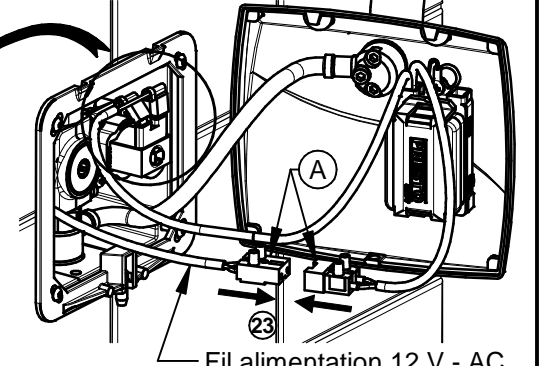
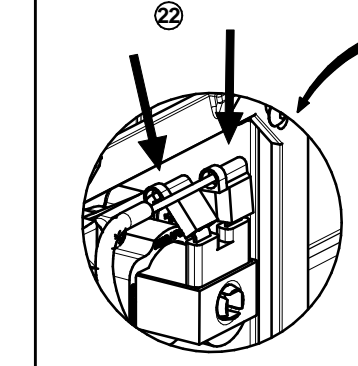
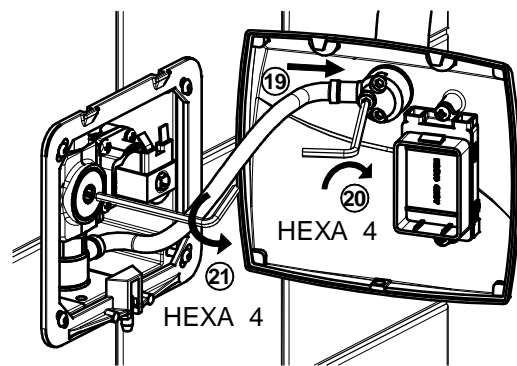
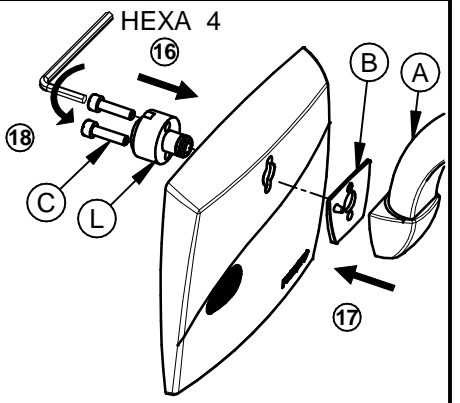
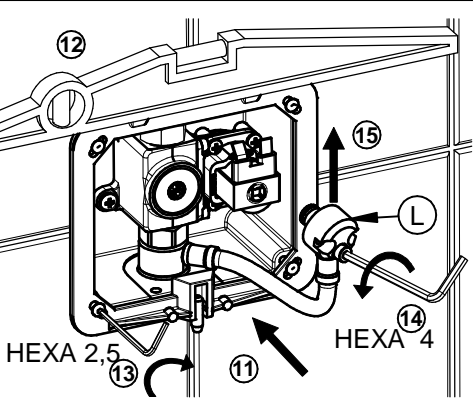
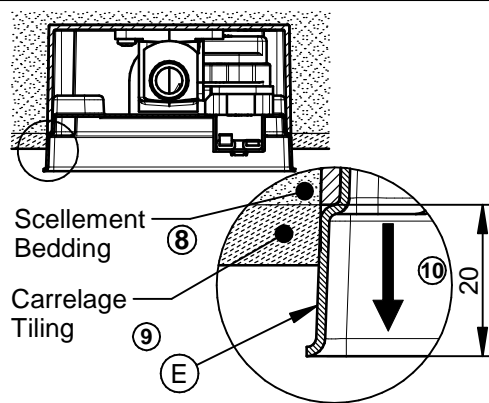
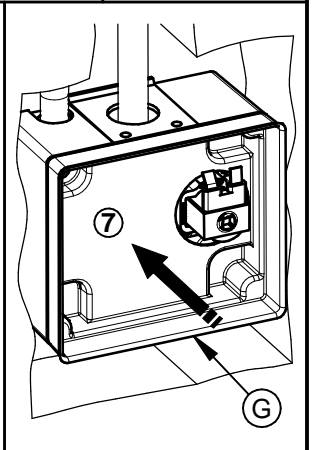
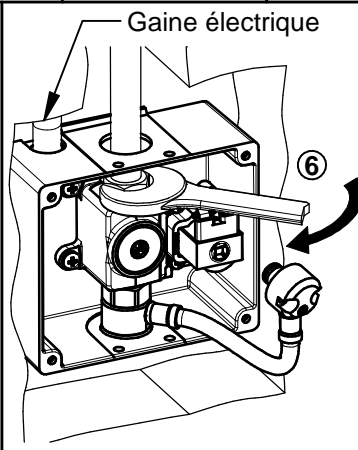
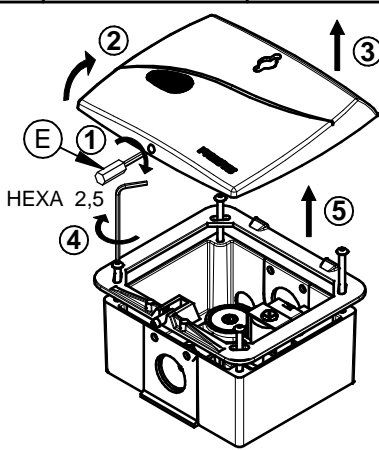
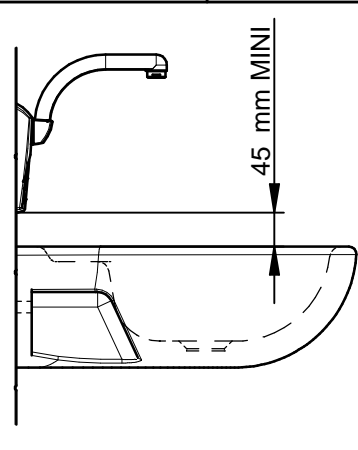
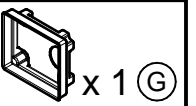
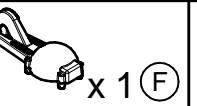
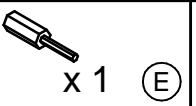
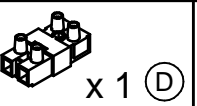
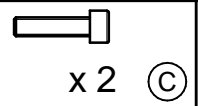
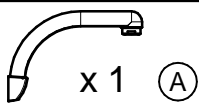
LES ROBINETS PRESTO

www.presto-group.com

Q114-7 ind 1 du 12-2015 3/8



# Pose lavabo mural encastré secteur



L'installation électrique doit être réalisée selon les règles du chapitre 7 de la NF C-15-100 traduction de la CEI364. Sectionner l'alimentation électrique du robinet avant toute intervention sur celui-ci.

Le robinet est opérationnel lors de la mise sous tension qui doit être réalisée sans présence devant les appareils.

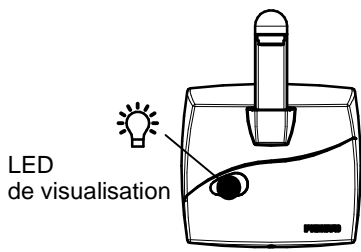


- Il est conseillé de fermer l'alimentation hydraulique générale pendant la pose.
- Après la mise en eau, utiliser le robinet. En cas de fonctionnement anormal apparent, le robinet réalisera son auto-apprentissage en moins de une minute.
- La mise en fonctionnement immédiate peut-être réalisée à l'aide du réflecteur.

LES ROBINETS PRESTO

www.presto-group.com

Q114-7 ind 1 du 12-2015 4/8



- Allumage fixe

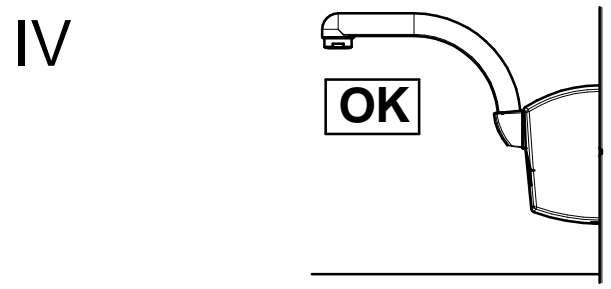
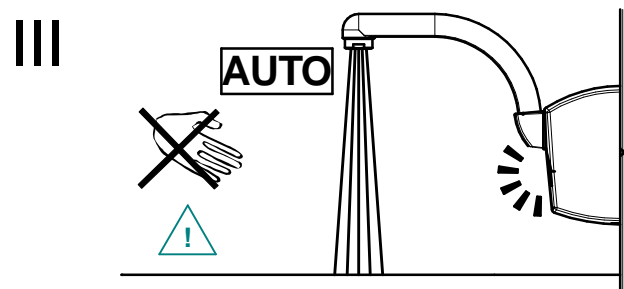
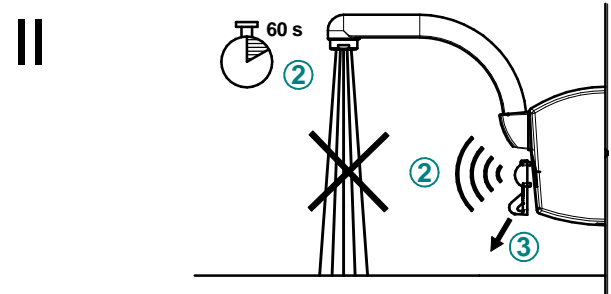
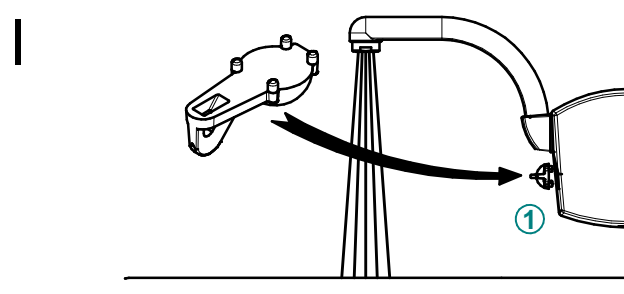
- Clignotement lent



- Clignotement rapide

- Train d'éclairs (1 à 4 clignotement)

## Blocage de l'écoulement de l'eau pendant 60 s

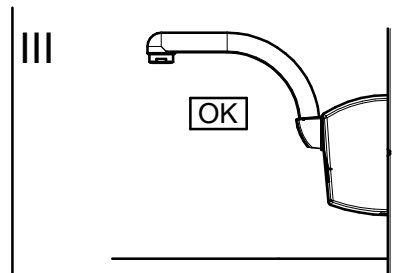
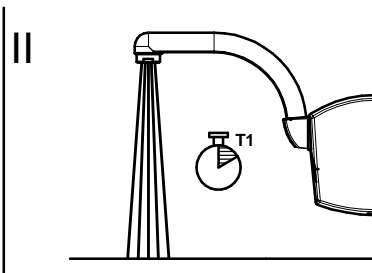
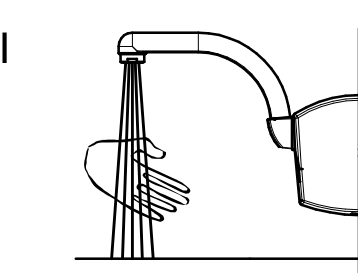


## Programmes disponibles

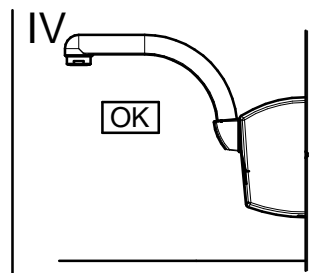
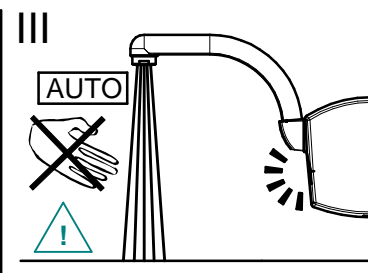
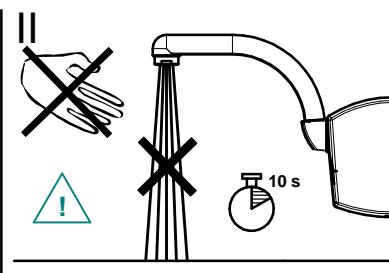
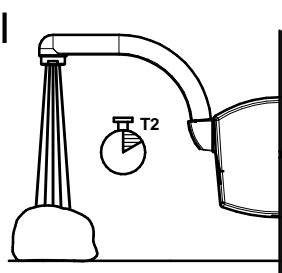
Le robinet dispose de 4 programmes de fonctionnement.  
 Il est livré sur le programme N° 1.  
 Le programme N° 3 possède un temps de sécurité allongé  
 pour permettre le remplissage de récipients.  
 Ces 4 programmes modifient les temporisations suivantes :

N° Prog.	T1	T2	PROGRAMME
1	1,5 s	30 s	Standard / détection mains
2	1,5 s	30 s	Standard / détection personne
3	1,5 s	2 mn	Remplissage / détection mains
4	30 s	5 mn	Hospitalier / détection personne

**T1** = Temps d'écoulement après retrait des mains



**T2** = Temps de sécurité. Si le robinet détecte un objet pendant plus que T2, l'écoulement s'arrête et le robinet lance une procédure d'auto-apprentissage.



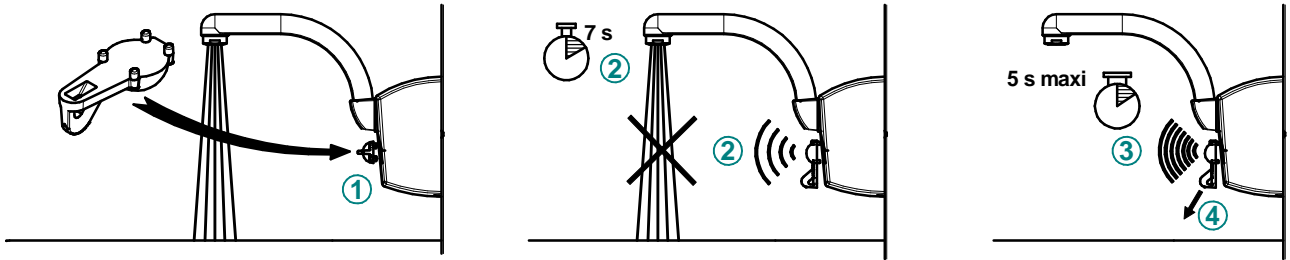
**Nota :** Lorsque la cause du déclenchement est ôtée, le robinet effectue un nouvel auto-apprentissage  
 Le robinet effectue automatiquement un apprentissage toutes les 24 H  
 Pendant la minute suivant un apprentissage, la LED s'allume lors de la détection.

LES ROBINETS PRESTO

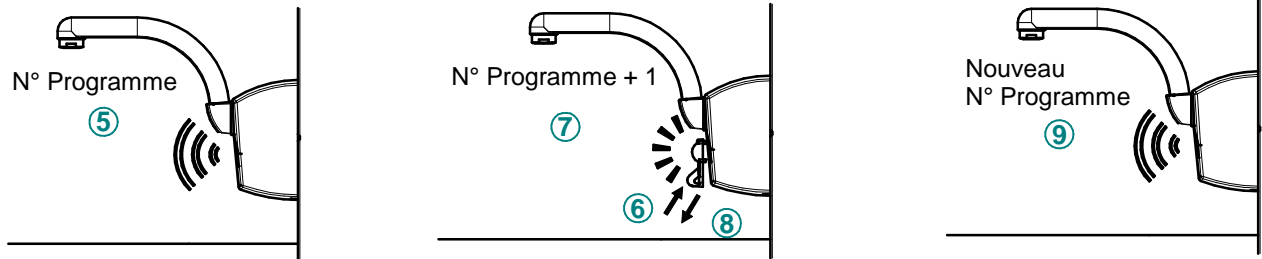
www.presto-group.com

Q114-7 ind 1 du 12-2015 5/8

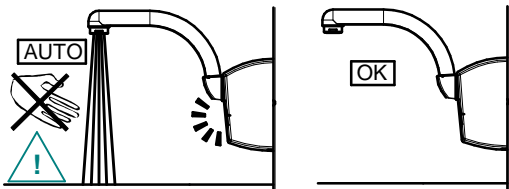
## Modification du programme actif



En positionnant le réflecteur devant la cellule, le robinet émet un clignotement lent visible à travers le réflecteur et bloque l'écoulement, puis émet un clignotement rapide (retirer le réflecteur pendant le clignotement rapide).



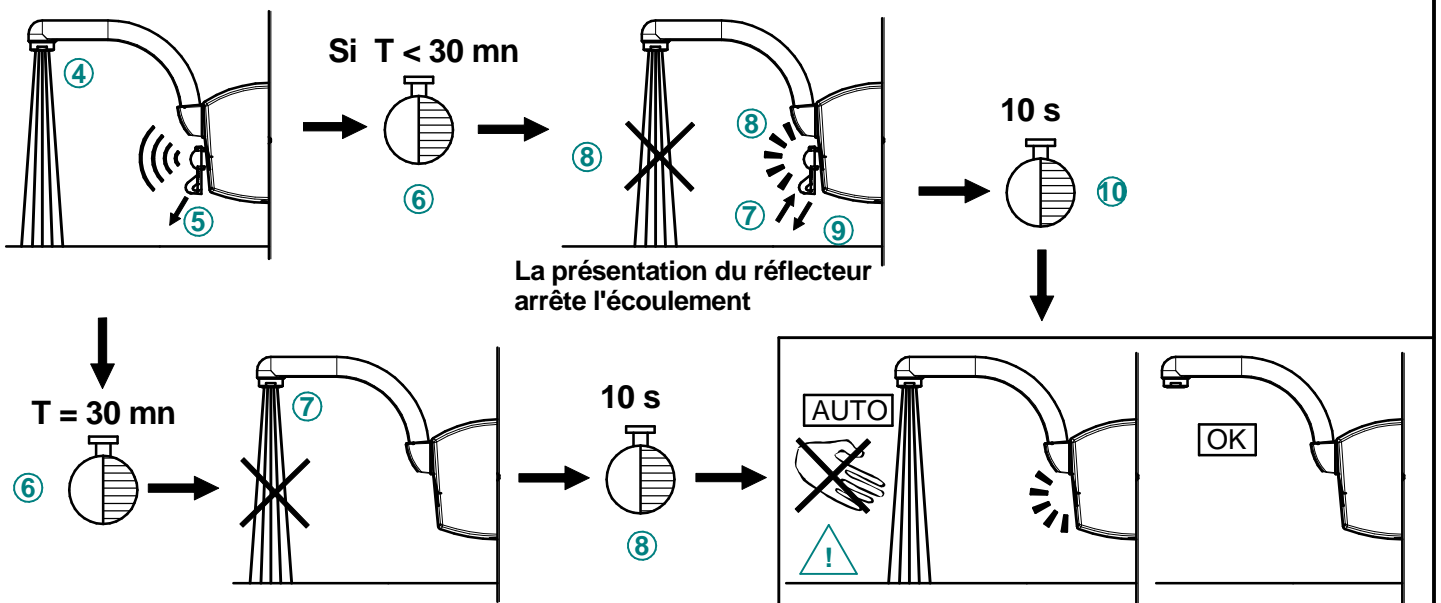
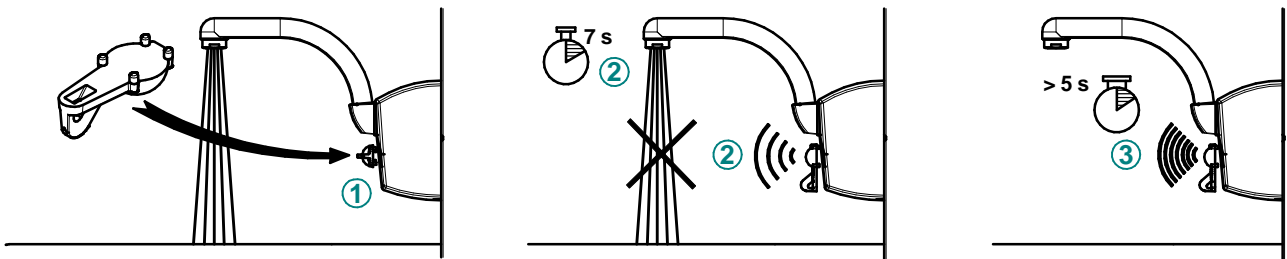
Chaque fois que l'on passe le réflecteur devant la cellule, la LED s'allume et le N° de programme est incrémenté de 1. (1,2,3,4, 1,2,3,4, 1,2,3,4.....), confirmé par un clignotement au nouveau N°  
 Sans nouvelle présentation du réflecteur, la LED émet 5 trains d'éclairs correspondant au nouveau N° de programme.



-Le robinet effectue ensuite un auto-apprentissage.

-Pendant la première minute suivant la mise sous tension, ou suivant un apprentissage, la LED centrale s'allume pendant la détection permettant à l'utilisateur de visualiser la zone de détection

## Lancement du cycle de désinfection

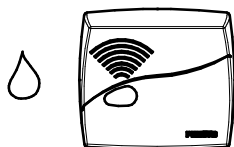


En présentant le réflecteur plus de 12 s, on lance un cycle d'écoulement continu de 30 mn

# Remplacement pile Ref. 90650

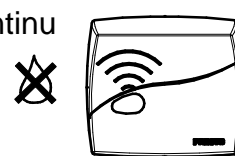
LED clignotante rapidement pendant l'écoulement

**PILE FAIBLE**

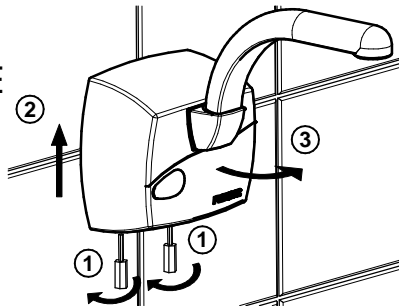


LED clignote lentement en continu  
Utilisation condamnée

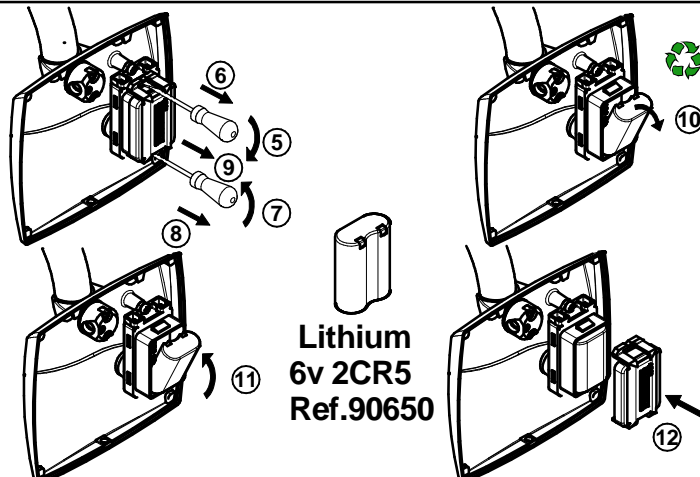
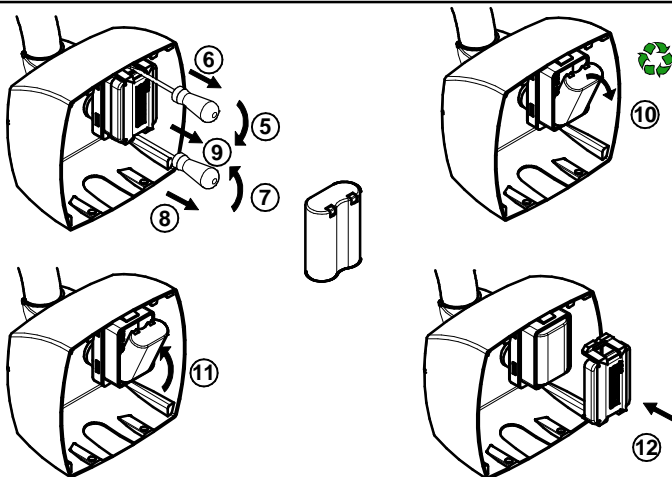
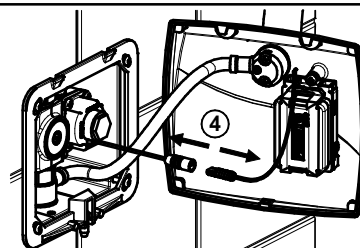
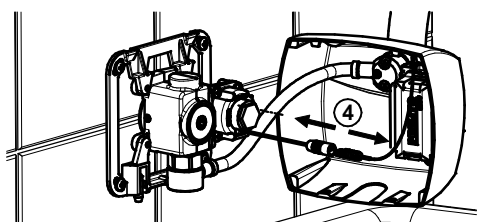
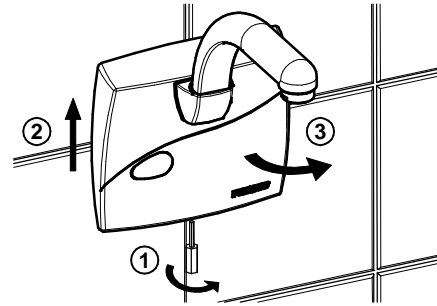
**PILE USEE**



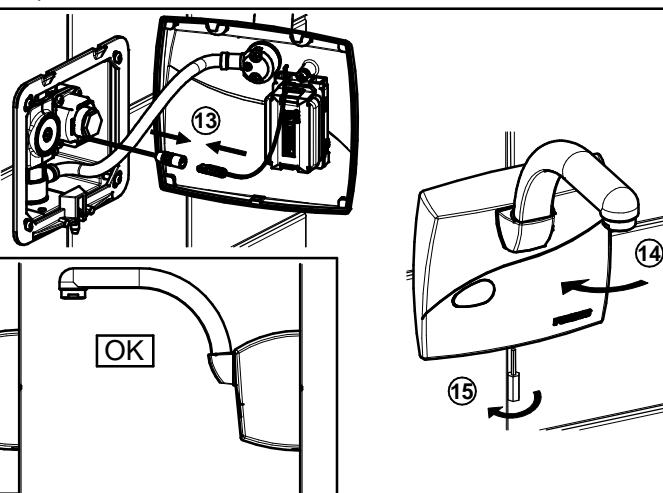
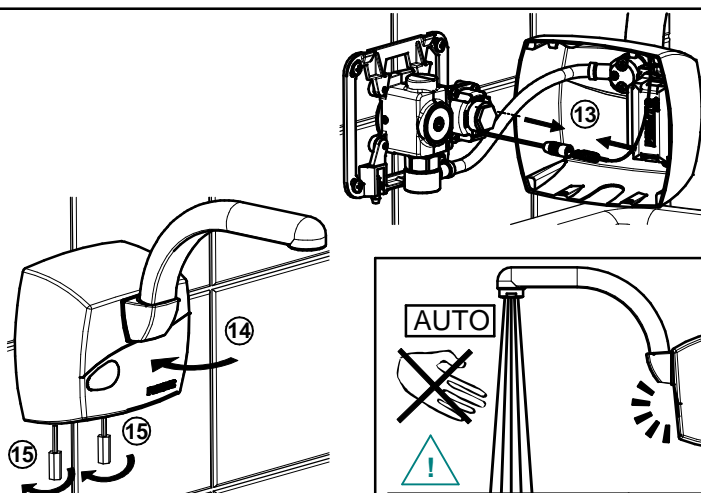
VERSION  
APPLIQUE



VERSION  
ENCASTRE



Lithium  
6v 2CR5  
Ref.90650



- Avant changement de la pile, il est conseillé de fermer l'alimentation hydraulique générale pendant la pose.
- Après la mise en eau, utiliser le robinet. En cas de fonctionnement anormal apparent, le robinet réalisera son auto-apprentissage en moins d'une minute.
- La mise en fonctionnement immédiate peut-être réalisée à l'aide du réflecteur.
- La pile doit être enlevée de l'appareil avant mise au rebut de celui-ci.
- Les piles usées doivent être recyclées par un organisme agréé.

LES ROBINETS PRESTO

www.presto-group.com

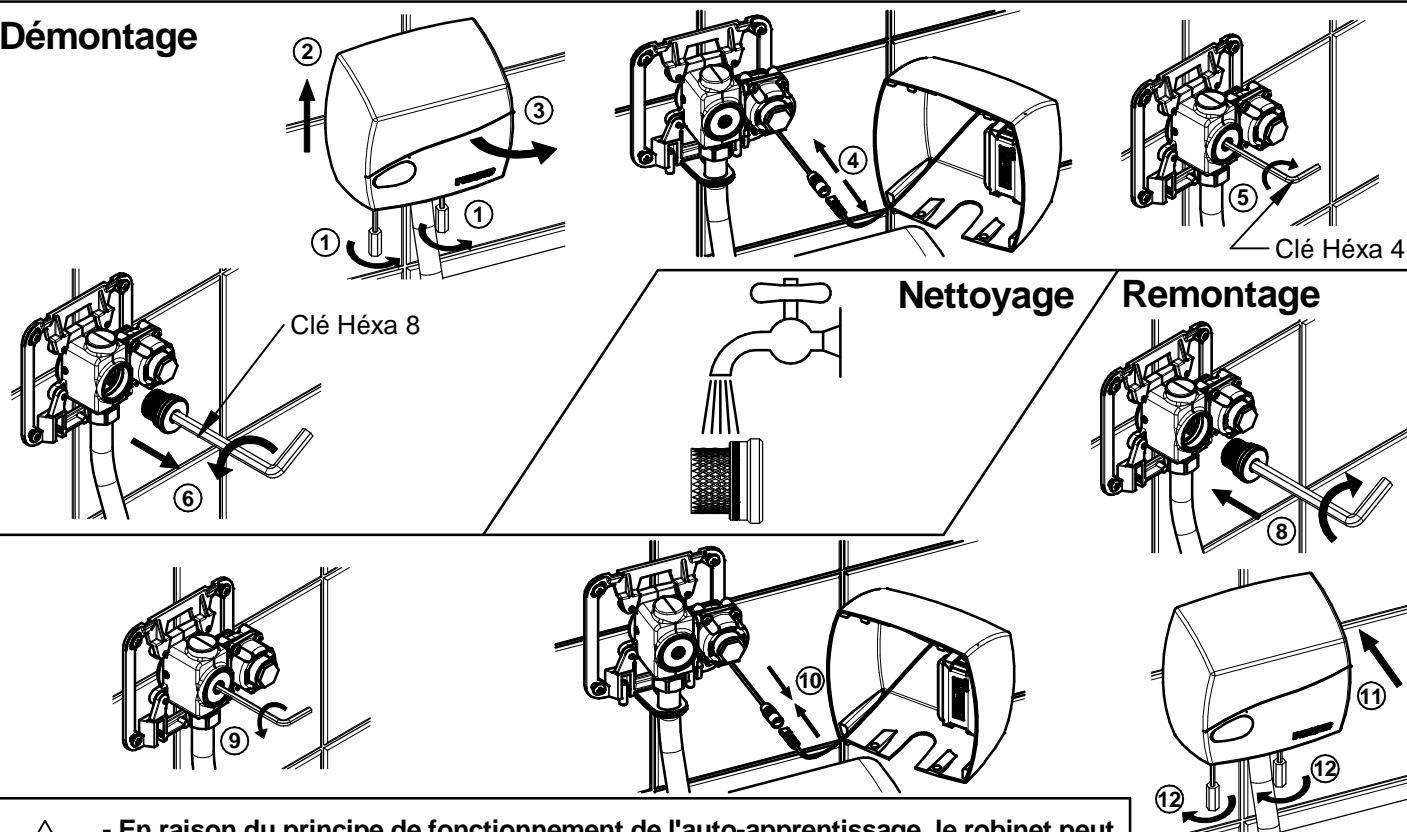
Q114-7 ind 1 du 12-2015 7/8

## Nettoyage du filtre



- Avant nettoyage du filtre, il est conseillé de fermer l'alimentation hydraulique générale.

### Démontage



- En raison du principe de fonctionnement de l'auto-apprentissage, le robinet peut n'être opérationnel qu'au bout de 5 mn  
- La mise en fonctionnement immédiate peut être réalisée à l'aide du réflecteur

## Instructions d'installation pour appareils à alimentation secteur

Les appareils et leur alimentation doivent être installés en intérieur uniquement.

Les appareils à alimentation secteur doivent être alimentés par un transformateur CE 230V/12V – 50Hz classe II résistant aux courts-circuits par dispositif incorporé, ou équipé d'un fusible, conforme à la NF EN61558.

La garantie ne peut être accordée que si seuls les robinets de lavabo mentionnés dans la présente notice, ainsi que les robinets d'urinoir Ref. 55320 et 55321 sont raccordés sur la ligne 12V, à l'exclusion de tout autre appareil.

Le transformateur doit être installé selon les règles du chapitre 7 de la NF C 15100, traduction de la CEI364, dans un environnement correspondant à son indice de protection.

Il doit être raccordé au réseau par un sectionneur ou disjoncteur correspondant à sa puissance possédant une coupure omnipolaire, d'ouverture de contact d'au moins 3 mm.

Le raccordement du transformateur vers les robinets doit être réalisé avec un câble de section non inférieure à 2X1 mm<sup>2</sup>.

Il est conseillé de munir chaque départ du transformateur d'un sectionneur individuel avec une protection adaptée.