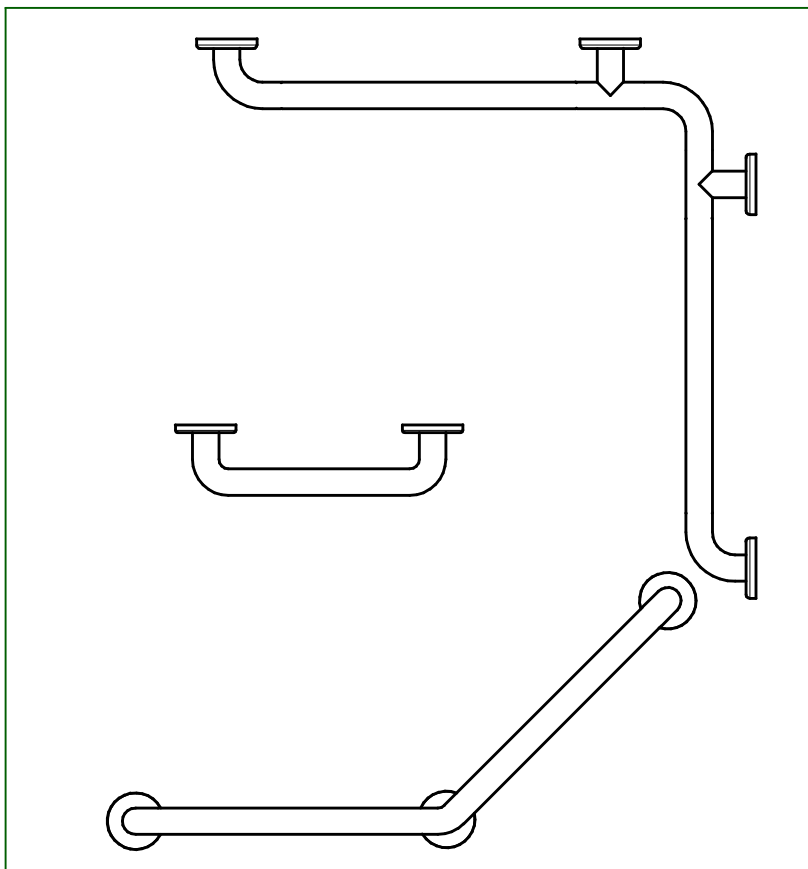


2)

PRESTO SANTE

Barres d'appui acier-époxy



GB

IT

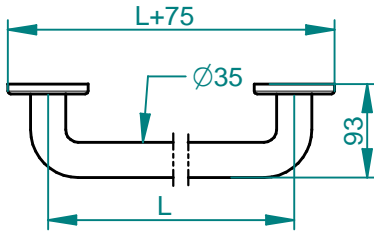
D

NL

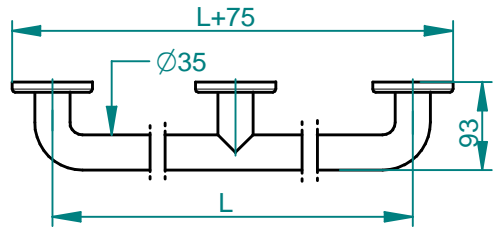
SP

LES ROBINETS PRESTO

7, rue Racine - 92542 MONTRouGE Cedex FRANCE
Tél. : +33 (0) 1 46 12 34 56 - Fax : +33 (0) 1 40 92 00 12
Internet : <http://www.presto.fr>

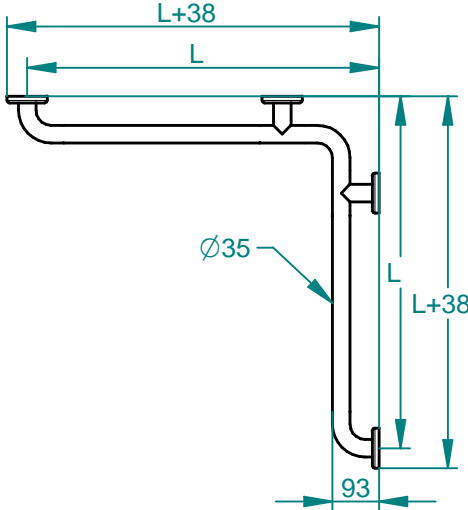


Art. Nr.	L (mm)
60500	1100
60501	300
60502	400
60503	600
60504	900



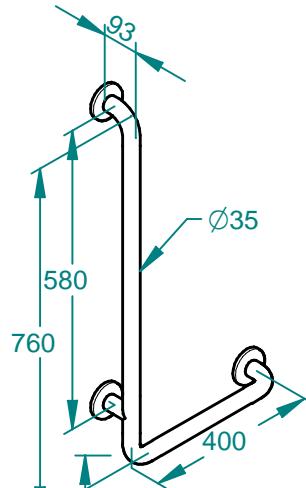
Art. Nr.	L (mm)
60515	1600

Art. Nr.	L (mm)
60505	1000
60509	700

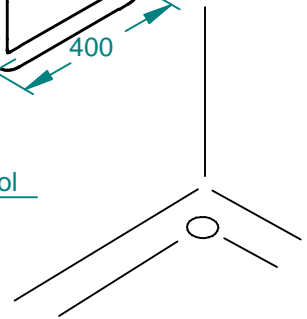


3)

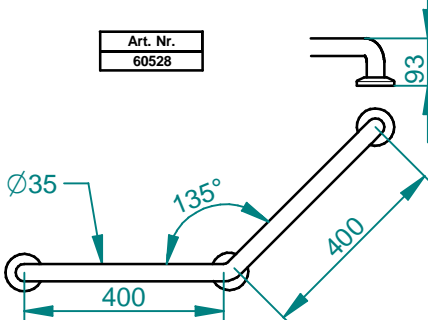
Art. Nr.	
60506	Barre à gauche
60507	Barre à droite



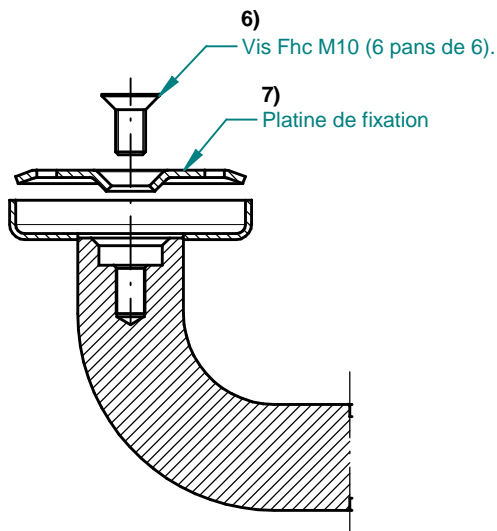
4)
75cm du sol



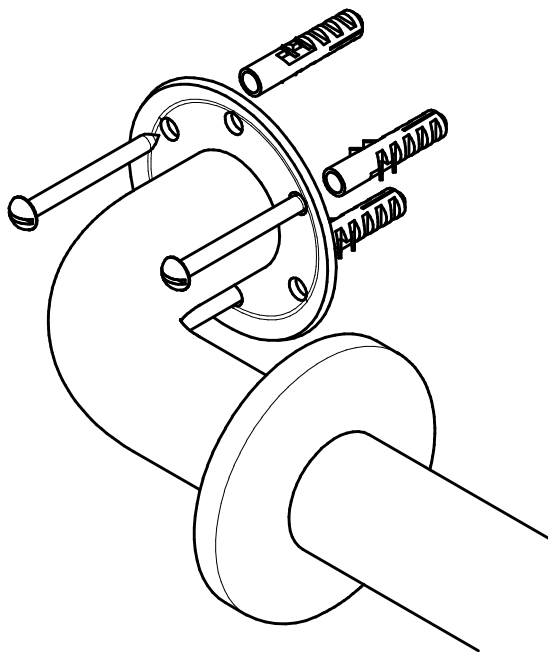
Art. Nr.
60528



- 5) -Possibilité de démonter les platines pour fixation ou traçage sur paroi.
-Resserrer les platines avec vis avant pose finale.



- Fixation par 3 vis inox dia. 4,8 fournies par platine de fixation.
8) -Choisir le type de cheville en fonction de la paroi.
-Hauteur de pose conseillée 75cm.



ENGLISH

1) **INSTALLATION INSTRUCTIONS**

2) **PRESTO HEALTH Steel-epoxy holding bars**

3) 60506 Bar on the left

60507 Bar on the right

4) 75cm from the ground

5) -Possibility of dismantling the plates for attachment or marking out on the wall.

-Retighten the plates with screws before final installation.

6) Fhc M10 screws (6 hexagonal key).

7) Attachment plate

8) -Attachment with 3 stainless steel screws dia. 4.8 supplied per attachment plate.

-Select the type of pin according to the wall.

-Recommended mounting height 75cm.

9) ***This document is not contractual; we reserve the right to modify the characteristics of our products without notice.***

10) **PATENTED and REGISTERED MODELS**

ITALIANO

1) **MANUALE PER L'INSTALLAZIONE**

2) **PRESTO SANTE - Barre d'appoggio in acciaio-epossidica**

3) 60506 Barra a sinistra

60507 Barra a destra

4) 75 cm dal pavimento

5) - Possibilità di smontare le piastrine per il fissaggio o la tracciatura su parete.

- Prima della posa finale, riserrare le piastrine utilizzando delle viti.

6) Viti Fhc M10 (6 lati da 6).

7) Piastrina di fissaggio

8) - Fissaggio mediante 3 viti d'acciaio inossidabile, diametro 4,8 fornite per ogni piastrina di fissaggio.

- Selezionare il tipo di perno in base alla parete.

- Altezza di posa consigliata 75 cm.

9) ***Questo documento non è contrattuale; ci riserviamo il diritto di modificare le caratteristiche dei nostri prodotti, senza necessità di preavviso.***

10) **MODELLI BREVETTATI e DEPOSITATI**

DEUTSCH

1) **INSTALLATIONSANLEITUNG**

2) **PRESTO SANTE - Haltegriffe aus Stahl und Epoxy**

3) 60506 Haltegriff linksseitig

60507 Haltegriff rechtsseitig

4) 75 cm vom Boden

5) - Platten können zur Befestigung oder zum Anzeichnen an der Wand abmontiert werden.

- Platten vor der Endmontage mit Schrauben festziehen.

6) Schrauben Fhc M10 (Sechskant).

7) Befestigungsplatte

8) - Befestigung mit Platte und 3 Edelstahlschrauben, Durchmesser 4,8, im Lieferumfang enthalten

- Die für die Wand geeigneten Dübel auswählen.

- Empfohlene Einbauhöhe 75 cm.

9) ***Dieses Dokument hat keine vertragliche Gültigkeit. Wir behalten uns das Recht vor, die Eigenschaften unserer Produkte ohne Vorankündigung zu ändern.***

10) **MODELLE PATENTIERT und ANGEMELDET**

DUTCH

- 1) **INSTALLATIEHANDLEIDING**
- 2) **PRESTO SANTE steunstangen van epoxystaal**
- 3) 60506 Linkerstang
60507 Rechterstang
- 4) 75 cm van de grond
- 5) -Mogelijkheid om de platen te demonteren voor bevestiging of plaatsbepaling op de wand.
-Zet de platen weer stevig met schroeven vast vóór de uiteindelijke plaatsing.
- 6) Schroef Fhc M10 (6 banen van 6).
- 7) Bevestigingsplaat
- 8) -Bevestiging met 3 roestvrijstalen schroeven van 4,8 diameter, voorzien per bevestigingsplaat.
-Kies het type plug afhankelijk van de wand.
-Geadviseerde plaatsingshoogte 75 cm.
- 9) ***Dit document vormt geen contract; wij behouden ons het recht voor de kenmerken van onze producten zonder voorafgaande kennisgeving te wijzigen.***
- 10) **GEOTROOIEERDE EN GEDEPONEERDE MODELLEN**

ESPAÑOL

- 1) **INSTRUCCIONES DE INSTALACIÓN**
- 2) **PRESTO SANTE Barras de apoyo de acero-epoxy**
- 3) 60506 Barra a la izquierda
60507 Barra a la derecha
- 4) 75cm del suelo
- 5) -Posibilidad de desmontar las platinas para fijar o marcar sobre pared.
- Volver a apretar las platinas con tornillo antes de la colocación final.
- 6) Tornillo Fhc M10 (hexagonal de 6).
- 7) Platina de fijación
- 8) -Fijación con 3 tornillos inoxidables diámetro 4,8 incluidos con platina de fijación.
-Elegir el tipo de clavija en función de la pared.
-Altura aconsejada de colocación: 75 cm.
- 9) ***Este documento no es contractual, nos reservamos el derecho de modificar las características de nuestros productos sin preaviso.***
- 10) **MODELOS PATENTADOS y DEPOSITADOS**