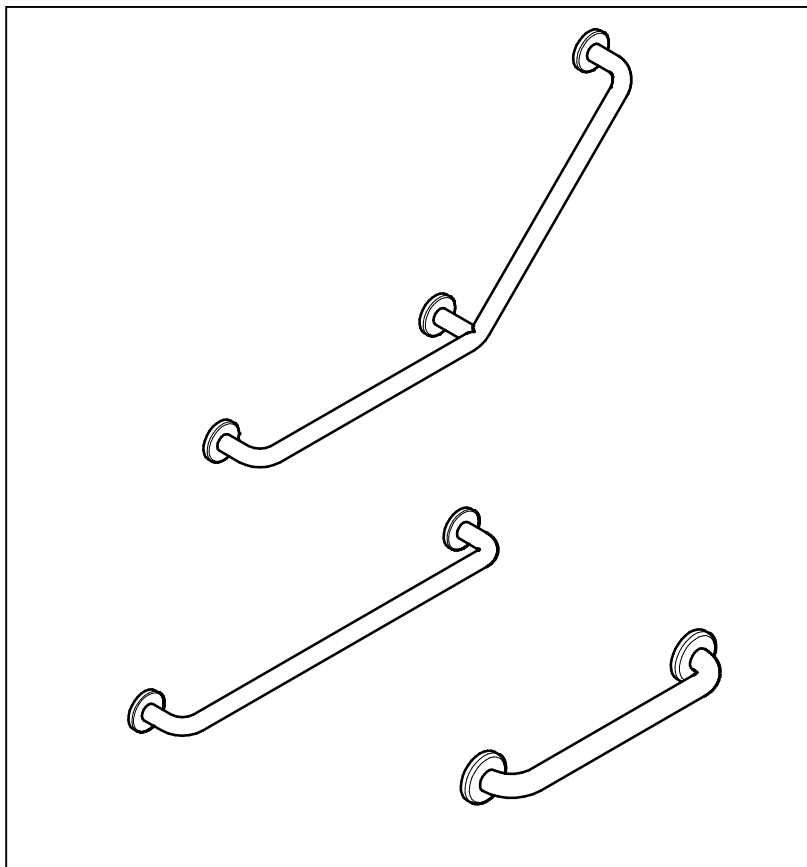


2) PRESTO SANTE - BARRES D'APPUI



GB IT D NL SP

LES ROBINETS PRESTO

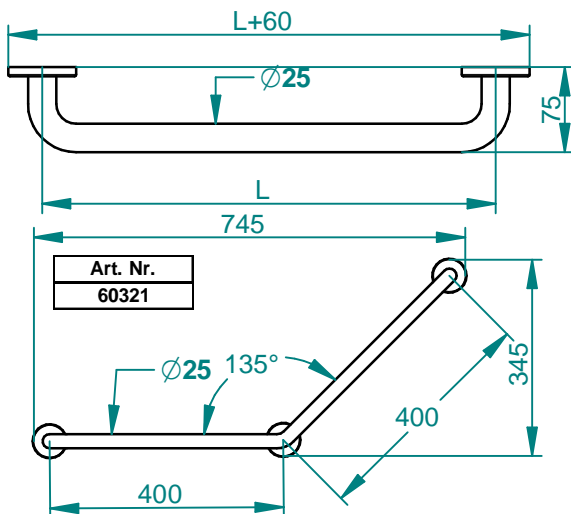
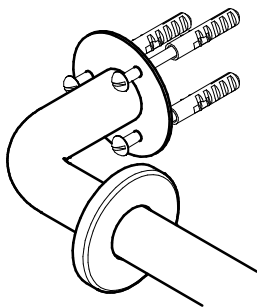
[www.presto-group.com](http://www.presto-group.com)

## 3) BARRES ACIER PEINTURE EPOXY BLANC

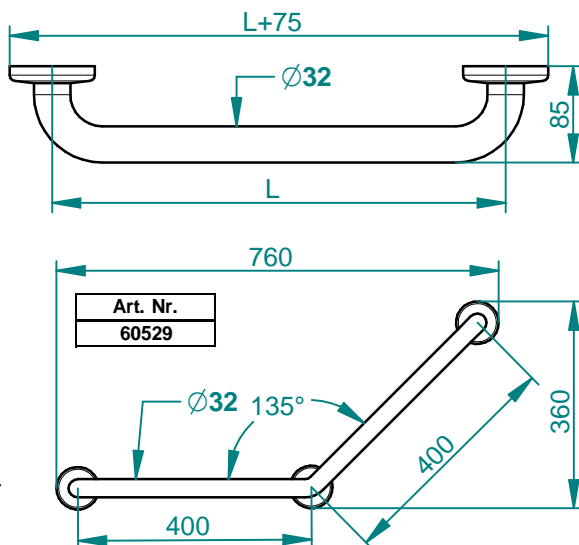
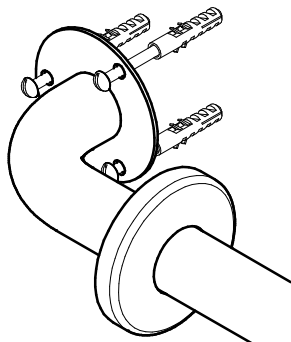
 $\varnothing 25$ 

4) Système de fixation non fourni pour toutes les barres, à adapter en fonction du support. Hauteur de pose conseillée 75cm.

Art. Nr.	L (mm)
60300	300
60302	400
60304	500
60306	600


 $\varnothing 32$ 

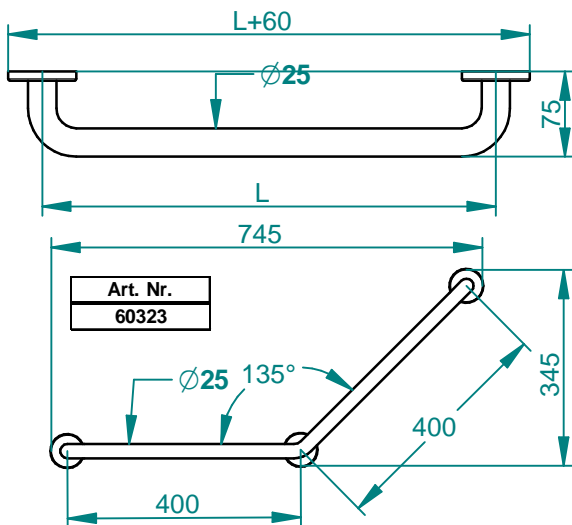
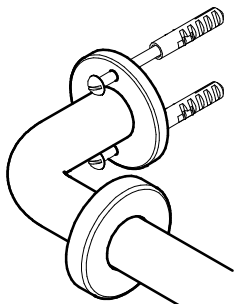
Art. Nr.	L (mm)
60501	300
60502	400
60305	500
60503	600
60504	900
60500	1100



## 5) BARRES INOX BROSSE

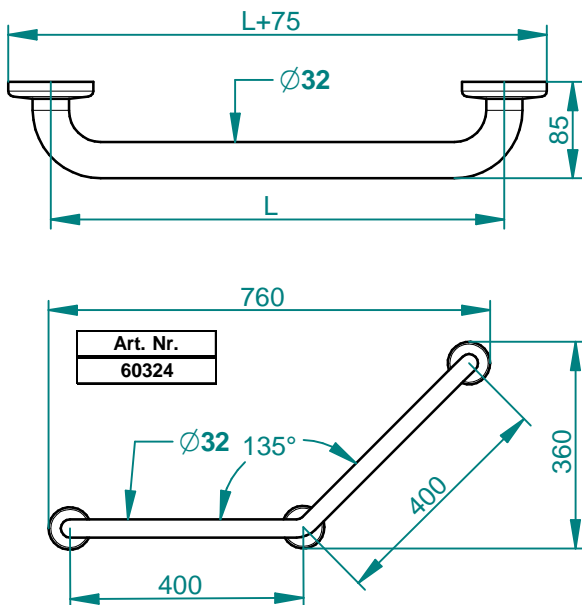
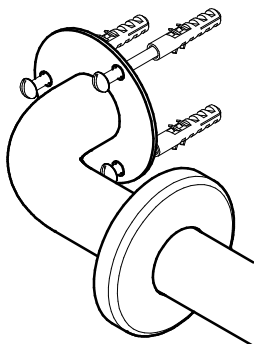
Ø 25

Art. Nr.	L (mm)
60310	300
60312	400
60314	500
60316	600



Ø 32

Art. Nr.	L (mm)
60311	300
60313	400
60315	500
60317	600
60318	900
60319	1100



## ENGLISH

- 1) INSTALLATION INSTRUCTIONS
- 2) PRESTO HEALTH – HOLDING BARS
- 3) STEEL BARS WHITE EPOXY PAINT
- 4) Attachment system not provided for all bars, to be adapted in function of the support.  
Recommended mounting height 75cm.
- 5) BRUSH STAINLESS STEEL BARS
- 6) This document is not contractual, we reserve the right to modify the characteristics of our products without notice.
- 7) PATENTED and REGISTERED MODELS

## ITALIANO

- 1) MANUALE PER L'INSTALLAZIONE
- 2) PRESTO SANTE – BARRE D'APPOGGIO
- 3) BARRE IN ACCIAIO VERNICIATO EPOSSIDICA BIANCO
- 4) Sistema di fissaggio non fornito in dotazione per tutte le barre, da adattare in base al supporto.  
Altezza di posa consigliata 75 cm.
- 5) BARRE IN ACCIAIO INOSSIDABILE SPAZZOLATO
- 6) Questo documento non è contrattuale. Ci riserviamo il diritto di modificare le caratteristiche dei nostri prodotti, senza necessità di preavviso.
- 7) MODELLI BREVETTATI e DEPOSITATI

## DEUTSCH

- 1) INSTALLATIONSANLEITUNG
- 2) PRESTO SANTE - HALTEGRIFFE
- 3) STAHLGRIFFE MIT WEISSEM EPOXYANSTRICH
- 4) Befestigungssystem nicht für alle Griffe inbegriffen, an den Untergrund anzupassen. Empfohlene Einbauhöhe 75 cm.
- 5) GRIFFE AUS GEBÜRSTETEM EDELSTAHL
- 6) Dieses Dokument hat keine vertragliche Gültigkeit. Wir behalten uns das Recht vor, die Eigenschaften unserer Produkte ohne Vorankündigung zu ändern.
- 7) MODELLE PATENTIERT und ANGEMELDET

## DUTCH

- 1) INSTALLATIEHANDLEIDING
- 2) PRESTO SANTE - STEUNSTANGEN
- 3) STALEN BALKEN MET EPOXY WIT SCHILDERWERK
- 4) Bevestigingssysteem wordt niet voor alle balken meegeleverd, met adapter, afhankelijk van de drager. Geadviseerde plaatsingshoogte 75 cm.
- 5) BALKEN VAN GEBORSTELD ROESTVRIJ STAAL
- 6) Dit document vormt geen contractuele verplichting, wij behouden ons het recht voor de eigenschappen van onze producten zonder voorafgaande kennisgeving te wijzigen.
- 7) GEOTROOIEERDE EN GEDEPONEERDE

## ESPAÑOL

- 1) NOTA DE INSTALACIÓN
- 2) PRESTO SANITARIOS - BARRAS DE APOYO
- 3) BARRAS DE ACERO PINTURA EPOXI BLANCA
- 4) Sistema de fijación no incluido para todas las barras, a adaptar en función del soporte. Altura aconsejada de colocación: 75 cm.
- 5) BARRAS DE ACERO INOXIDABLE PULIDO
- 6) Este documento no es contractual, nos reservamos el derecho de modificar las características de nuestros productos sin preaviso.
- 7) MODELOS PATENTADOS y DEPOSITADOS