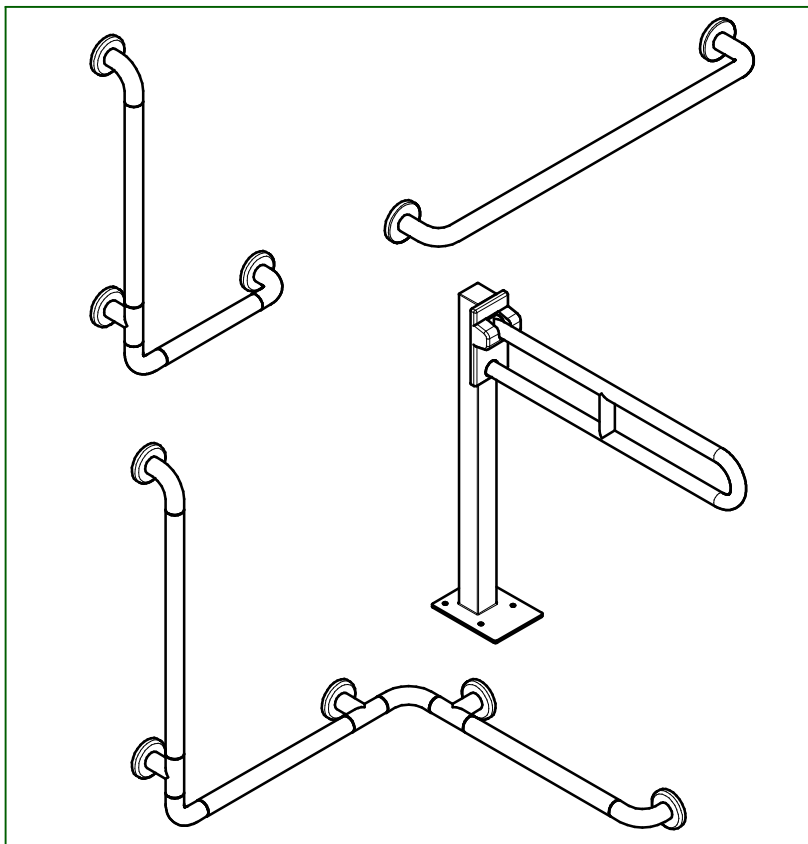




PRESTO®

Barres d'appui alu-ABS anti-bactérien

2)



GB

IT

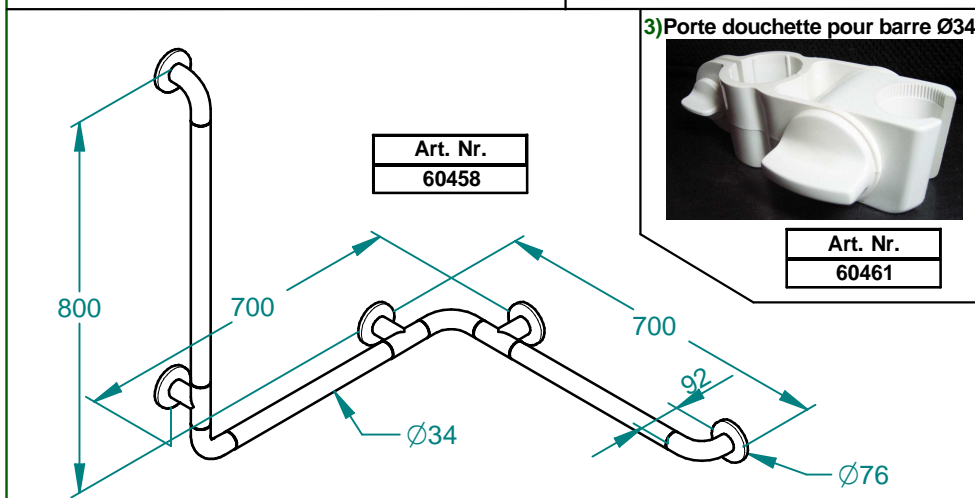
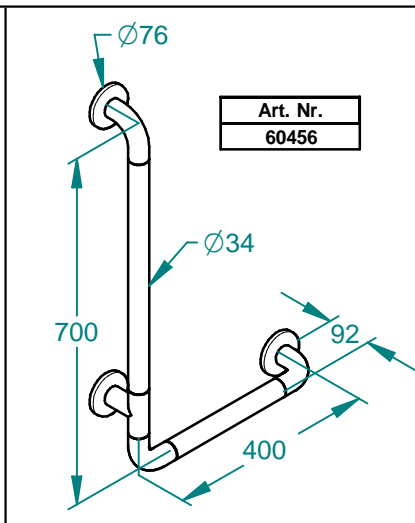
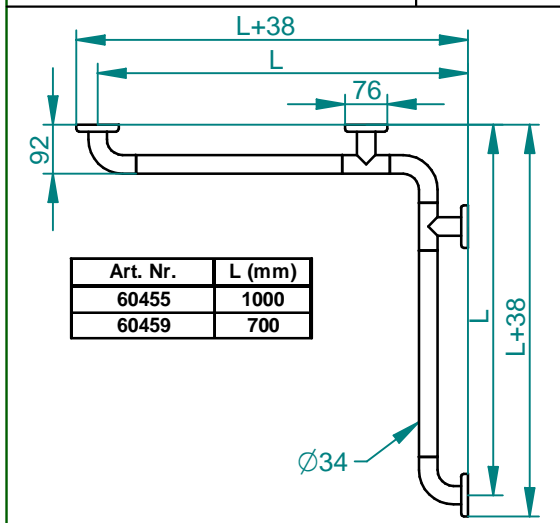
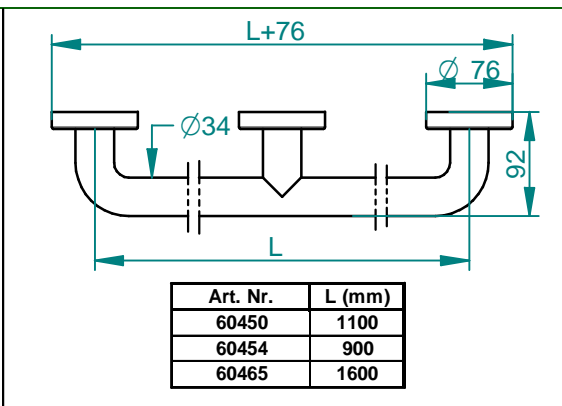
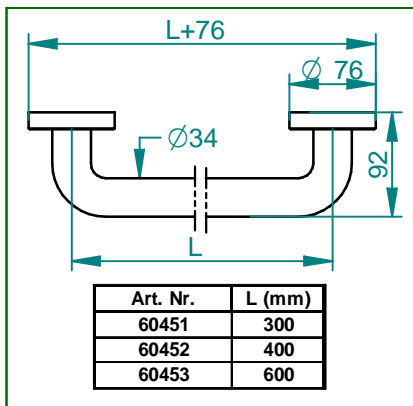
D

NL

SP

1) NOTICE D'INSTALLATION

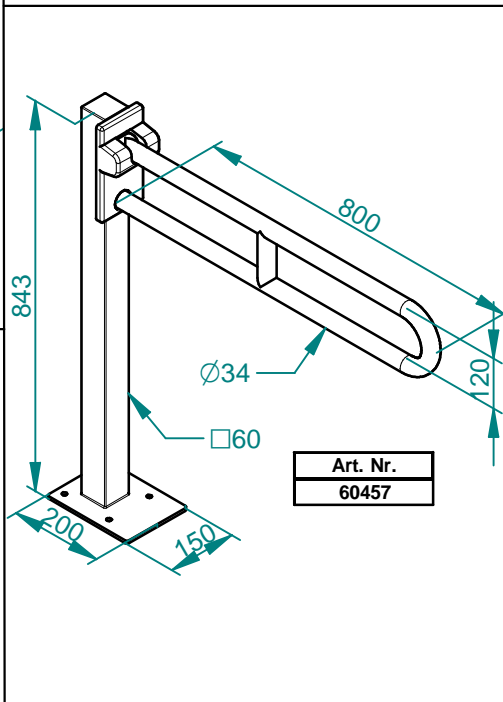
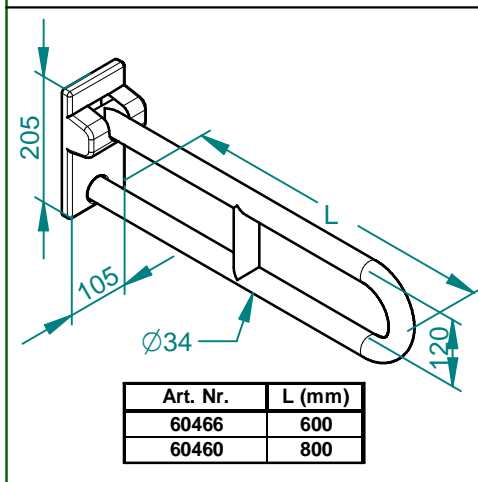
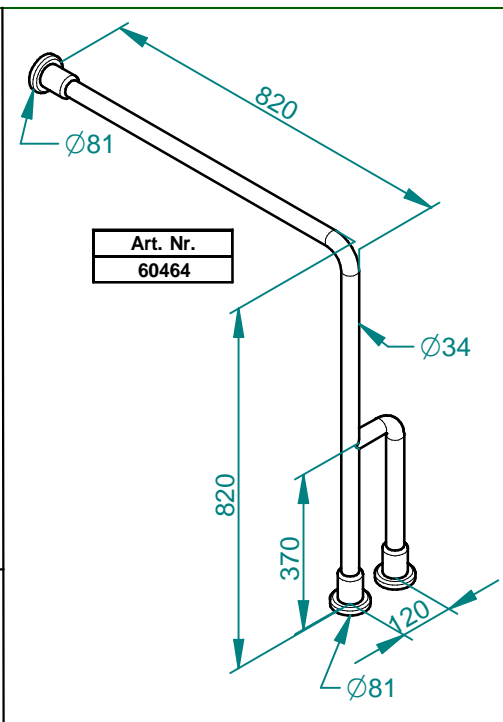
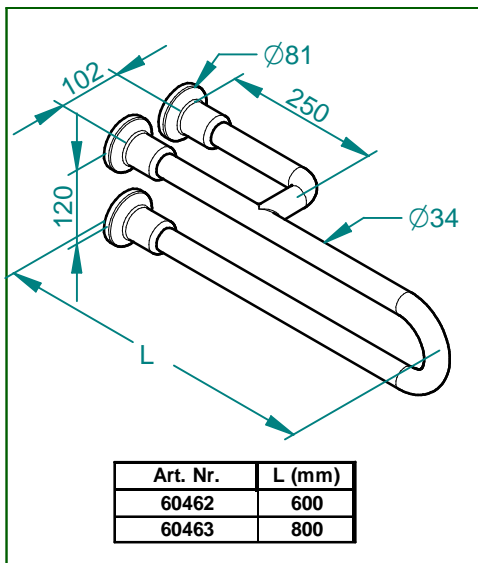
LES ROBINETS PRESTO
www.presto-group.com



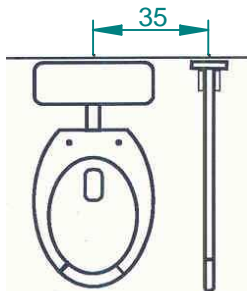
3) Porte douchette pour barre Ø34

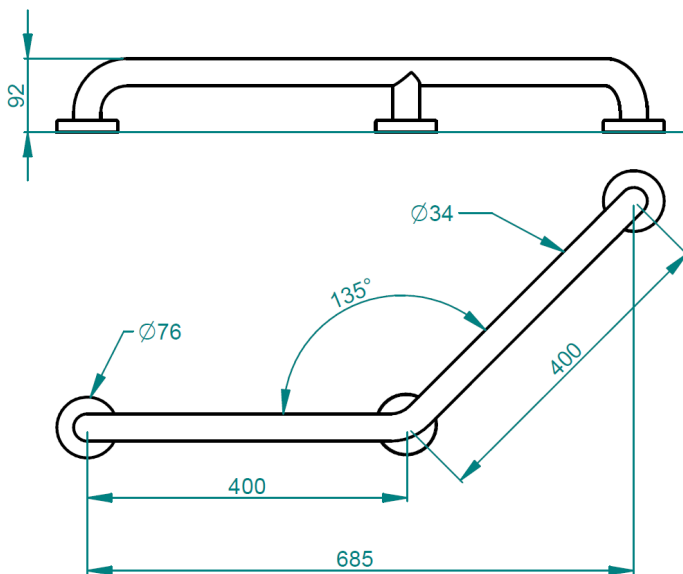


Art. Nr.
60461



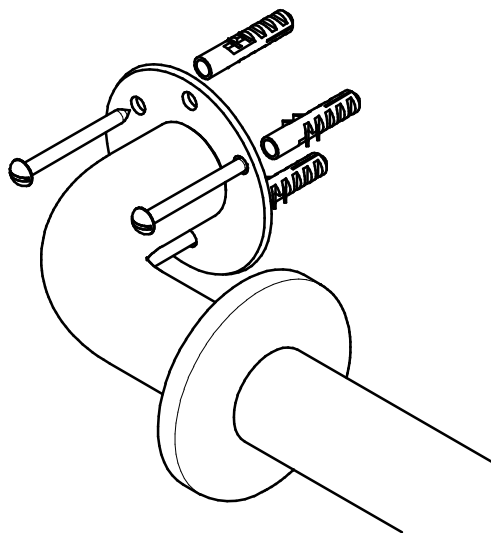
4) Exemple de pose.





Art. Nr.
60581

5) Système de fixation non fourni pour toutes les barres, à adapter en fonction du support. Hauteur de pose conseillée 75cm.



4) Exemple de pose.

ENGLISH

1) **INSTALLATION INSTRUCTIONS**

2) Alu-ABS anti-bacterial holding bars

3) Hand shower holder for bar Ø34

4) Example of installation.

5) Attachment system not provided for all bars, **to be adapted in function of the support.**
Recommended mounting height 75cm.

6) ***This document is not contractual; we reserve the right to modify the characteristics of our products without notice.***

7) **PATENTED and REGISTERED MODELS**

ITALIANO

1) **MANUALE PER L'INSTALLAZIONE**

2) Barre d'appoggio in alluminio-ABS, antibatteriche

3) Supporto doccia a telefono per barra Ø 34

4) Esempio di posa.

5) Sistema di fissaggio non fornito in dotazione per tutte le barre, **da adattare in base al supporto.** Altezza di posa consigliata 75 cm.

6) ***Questo documento non è contrattuale; ci riserviamo il diritto di modificare le caratteristiche dei nostri prodotti, senza necessità di preavviso.***

7) **MODELLI BREVETTATI e DEPOSITATI**

DEUTSCH

1) **INSTALLATIONSANLEITUNG**

2) Haltegriffe aus antibakteriellem Alu-/ABS-Material

3) Brausehalter für Griff Ø34

4) Installationsbeispiel.

5) Befestigungssystem nicht für alle Griffe inbegriffen, **an den Untergrund anzupassen.**
Empfohlene Einbauhöhe 75 cm.

6) ***Dieses Dokument hat keine vertragliche Gültigkeit. Wir behalten uns das Recht vor, die Eigenschaften unserer Produkte ohne Vorankündigung zu ändern.***

7) **MODELLE PATENTIERT und ANGEMELDET**

DUTCH

1) **INSTALLATIEHANDLEIDING**

2) Antibacteriële aluminium-ABS steunstangen

3) Opening douchekop voor stang Ø34

4) Plaatsingsvoorbeeld.

5) Het bevestigingssysteem wordt niet voor alle stangen meegeleverd, **het moet worden aangepast afhankelijk van de drager.** Geadviseerde plaatsingshoogte 75 cm.

6) ***Dit document vormt geen contract; wij behouden ons het recht voor de kenmerken van onze producten zonder voorafgaande kennisgeving te wijzigen.***

7) **GEOCTROOIEERDE EN GEDEPONEERDE MODELLEN**

ESPAÑOL

1) **INSTRUCCIONES DE INSTALACIÓN**

2) Barras de apoyo aluminio-ABS anti-bacteriano

3) Porta ducha para barra Ø34

4) Ejemplo de colocación:

5) Sistema de fijación no incluido para todas las barras, **a adaptar en función del soporte.**

Altura aconsejada de colocación: 75 cm.

6) ***Este documento no es contractual, nos reservamos el derecho de modificar las características de nuestros productos sin preaviso.***

7) **MODELOS PATENTADOS y DEPOSITADOS**

