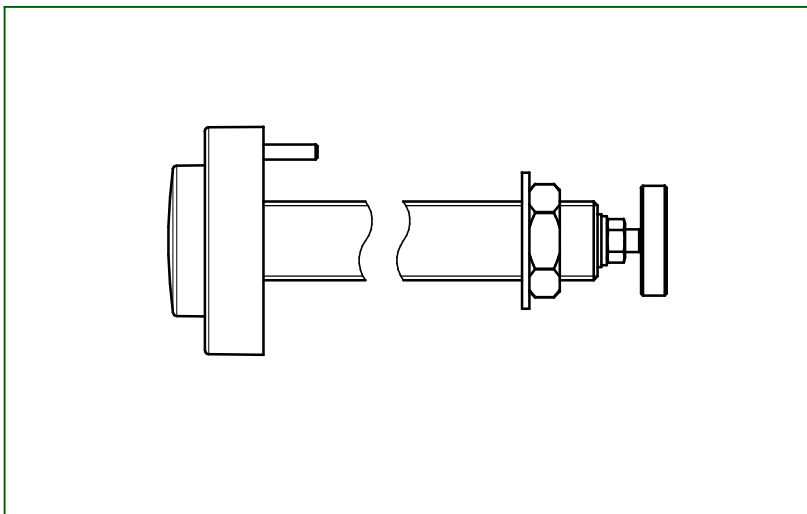


2)

## Commande à travers cloison (CATC)



GB

IT

D

NL

SP

3)

**PRECAUTIONS D'USAGE (La garantie du produit est conditionnée par le respect de ces règles)**

Pression de service recommandée suivant NF EN 816 :1 à 5 bar.

**MONTAGE et MISE EN SERVICE**

Pour les produits livrés avec des filtres, ceux-ci doivent impérativement être montés conformément à la notice. Avant la mise en service de nos robinets, quels qu'ils soient, il est indispensable de purger soigneusement les canalisations qui peuvent endommager les mécanismes ou les passages d'eau (têtes PRESTO® démontable par l'avant).

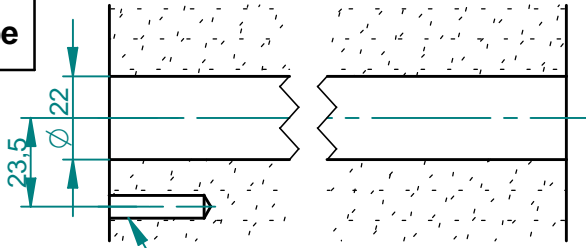
**NETTOYAGE**

Le revêtement chromé des robinetteries PRESTO® doit être nettoyé exclusivement à l'eau savonneuse. Proscrire les produits d'entretien abrasifs, acides, alcalins ou ammoniacés.

### LES ROBINETS PRESTO

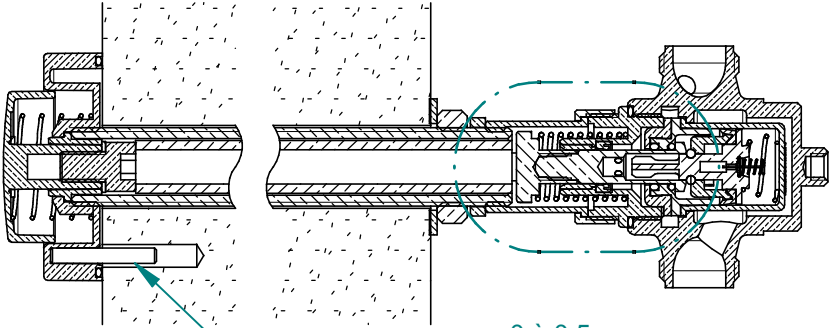
7, rue Racine - 92542 MONTROUGE Cedex FRANCE  
Tél. : +33 (0) 1 46 12 34 56 - Fax : +33 (0) 1 40 92 00 12  
Internet : <http://www.presto.fr>

4) Installation type



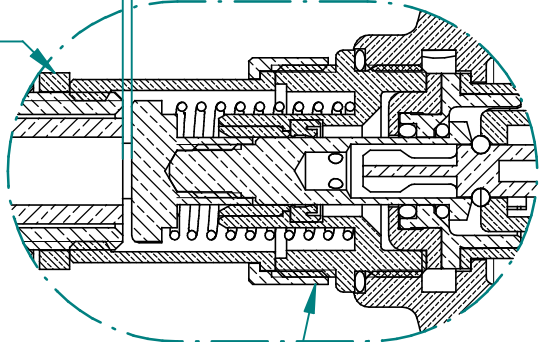
5) Perçage optionnel

6) Montage Goupille optionnel

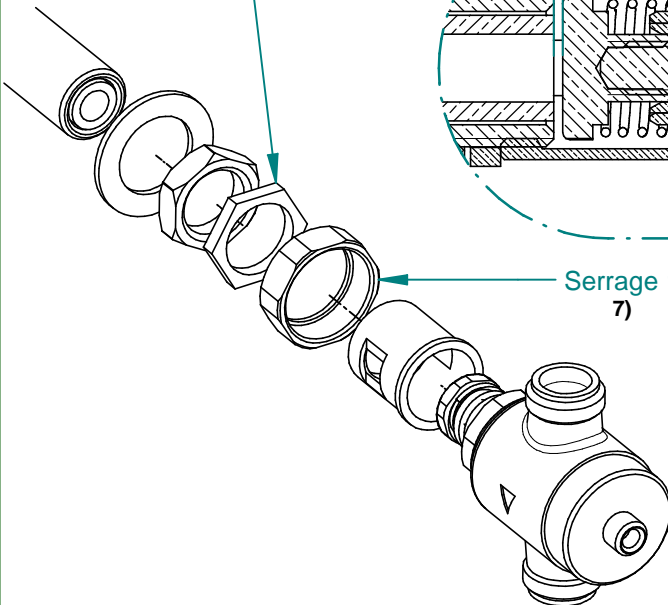


Serrage 2  
7)

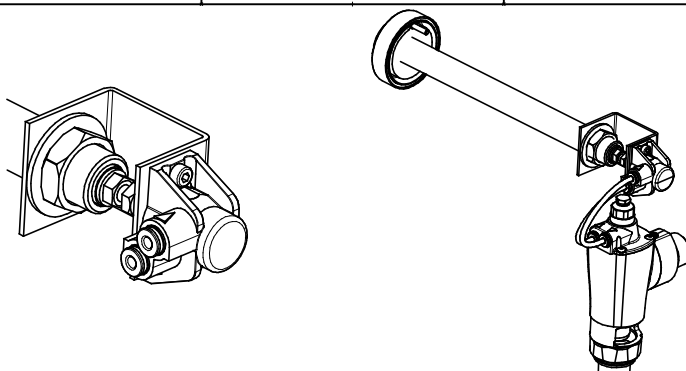
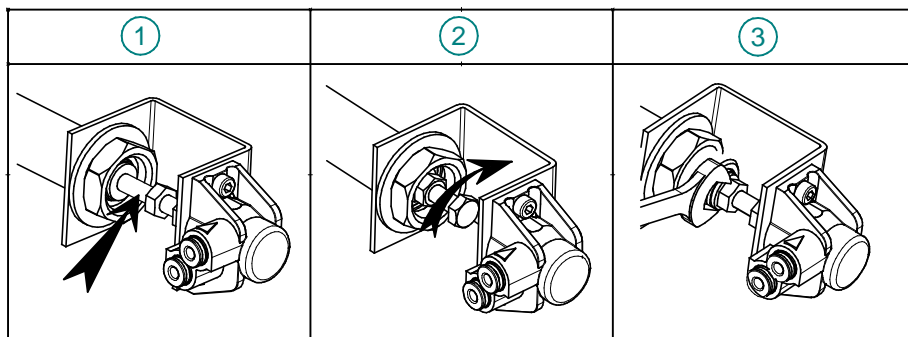
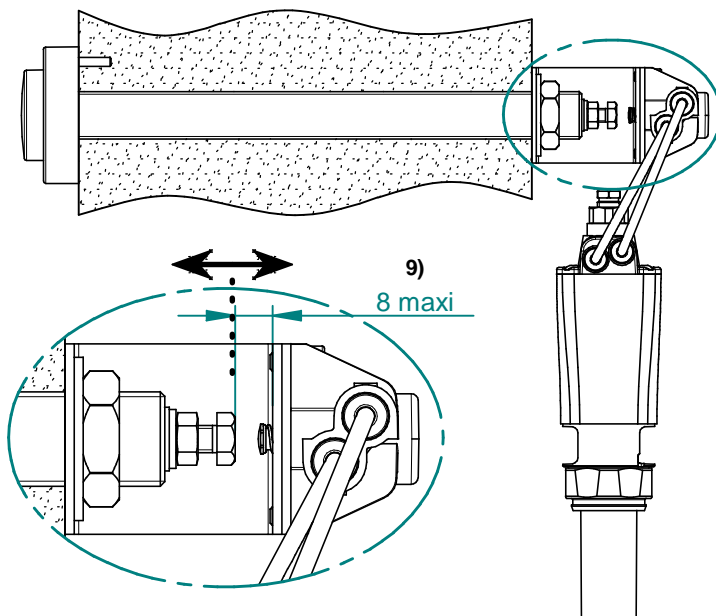
0 à 0,5

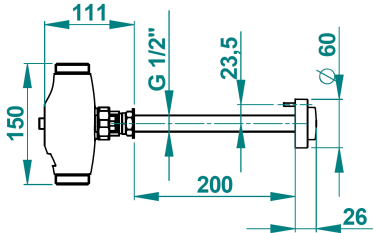
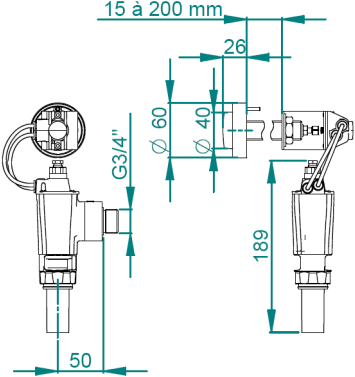
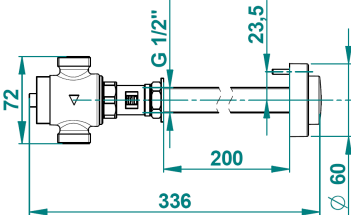
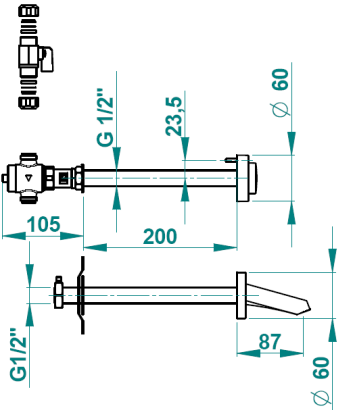


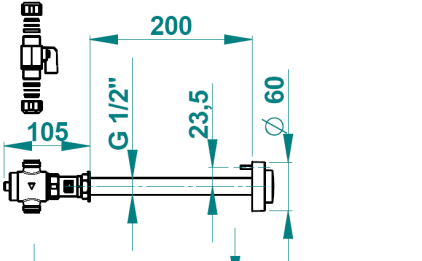
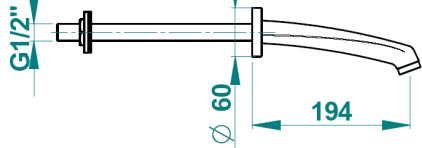
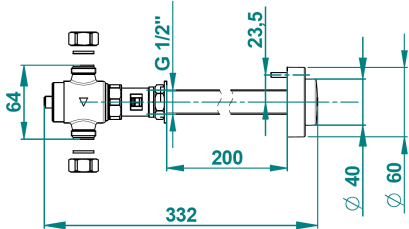
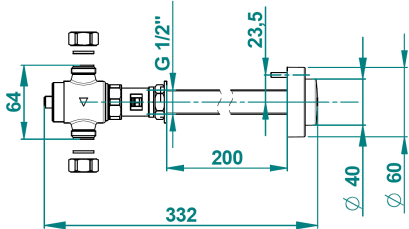
Serrage 1  
7)

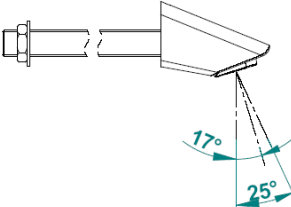
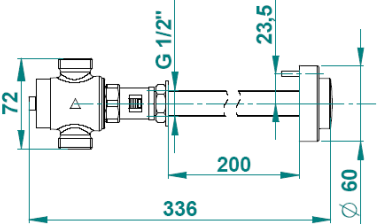
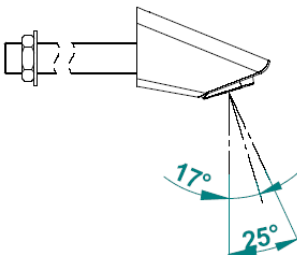
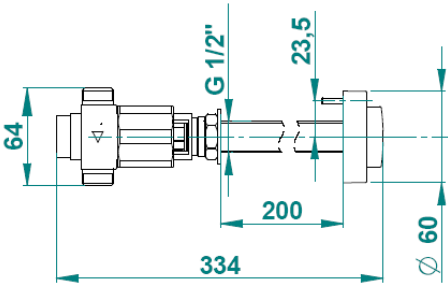


8) **Installation particulière P1000 XL TC**



10) Référence	11) Epaisseur de cloison	12) Dessin
<p>13)</p> <p>13060 KIT TC CHASSE ECLAIR</p>	<p>1,5 mm à 200mm</p>	
<p>13)</p> <p>13061 KIT TC CHASSE ECLAIR</p>	<p>200 mm à 300mm</p>	
<p>14)</p> <p>14260 KIT TC P1000 XL</p>	<p>1,5 mm à 200mm</p>	
<p>14)</p> <p>14261 KIT TC P1000 XL</p>	<p>200 mm à 300mm</p>	
<p>15)</p> <p>15040 KIT TC URINOIR AS</p>	<p>1,5 mm à 200mm</p>	
<p>15)</p> <p>15041 KIT TC URINOIR AS</p>	<p>200 mm à 300mm</p>	
<p>16)</p> <p>31660 KIT TC LAVABO BEC COURT</p>	<p>1,5 mm à 200mm</p>	
<p>16)</p> <p>31661 KIT TC LAVABO BEC COURT</p>	<p>200 mm à 300mm</p>	

10) Référence	11) Epaisseur de cloison	12) Dessin
<p>17)</p> <p>31670 KIT TC LAVABO BEC LONG</p>	<p>1,5 mm à 200mm</p>	
<p>17)</p> <p>31671 KIT TC LAVABO BEC LONG</p>	<p>200 mm à 300mm</p>	
<p>18)</p> <p>31880 KIT TC URINOIR ORDINAIRE</p>	<p>1,5 mm à 200mm</p>	
<p>18)</p> <p>31881 KIT TC URINOIR ORDINAIRE</p>	<p>200 mm à 300mm</p>	

10) Référence	11) Epaisseur de cloison	12) Dessin
<p>19)</p> <p><b>38230</b> KIT TC DOUCHE PRESTO 50</p>	<p>1,5 mm à 200mm</p>	
<p>19)</p> <p><b>38231</b> KIT TC DOUCHE PRESTO 50</p>	<p>200 mm à 300mm</p>	
<p>20)</p> <p><b>38240</b> KIT TC DOUCHE PRESTO 500 S</p>	<p>1,5 mm à 200mm</p>	
<p>20)</p> <p><b>38241</b> KIT TC DOUCHE PRESTO 500 S</p>	<p>200 mm à 300mm</p>	

Ce document n'est pas contractuel; nous nous réservons le droit de modifier les caractéristiques de nos produits sans préavis.

21)

## ENGLISH

- 1) **INSTALLATION INSTRUCTIONS**
- 2) **Control through partition (CATC)**
- 3) **PRECAUTIONS FOR USE (The product guarantee depends on the respect for these rules)**

### **INSTALLATION and START UP**

For products delivered with filters, these must be installed in accordance with the instructions.

Before commissioning any of our valves, **it is essential to carefully drain** the pipes that can damage the mechanisms or water passages (PRESTO® heads that can be dismantled from front).

Recommended operating pressure according to NF EN 816: 1 to 5 bars.

### **CLEANING**

The chrome-plated coating of PRESTO® valves must be cleaned only with soapy water.

**Abrasive, acid, alkaline or ammonia-based household products are prohibited.**

- 4) Standard installation
- 5) Optional drilling
- 6) Optional pin installation
- 7) Tightening
- 8) Special installation P1000 XL THROUGH PARTITION
- 9) 8 max
- 10) Part number
- 11) Partition thickness
- 12) Drawing
- 13) ECLAIR THROUGH PARTITION FLUSHING KIT
- 14) P1000 XL THROUGH PARTITION KIT
- 15) THROUGH PARTITION URINAL SIPHON ACTION KIT
- 16) THROUGH PARTITION SHORT SPOUT WASHBASIN KIT
- 17) THROUGH PARTITION LONG SPOUT WASHBASIN KIT
- 18) THROUGH PARTITION ORDINARY URINAL KIT
- 19) THROUGH PARTITION SHOWER PRESTO 50 KIT
- 20) THROUGH PARTITION SHOWER PRESTO 500 S KIT
- 21) ***This document is not contractual; we reserve the right to modify the characteristics of our products without notice.***
- 22) **PATENTED and REGISTERED MODELS**

## ITALIANO

### 1) **MANUALE PER L'INSTALLAZIONE**

### 2) **Comando attraverso tramezzo (CAT)**

3) **PRECAUZIONI D'USO** (la garanzia del prodotto è soggetta al rispetto delle presenti norme)

### **MONTAGGIO e AVVIAMENTO**

Per quanto riguarda i prodotti consegnati completi di filtri, questi devono essere tassativamente montati in conformità a quanto riportato sulle istruzioni.

Prima della messa in funzione dei rubinetti, indipendentemente dal tipo, **è indispensabile scaricare accuratamente i condotti** che potrebbero danneggiare i meccanismi o i passaggi dell'acqua (teste PRESTO® smontabili dalla parte anteriore).

Pressione di servizio raccomandata, secondo NF EN 816: da 1 a 5 bar.

### **PULIZIA**

Pulire il rivestimento cromato delle rubinetterie PRESTO® esclusivamente con acqua saponata.

**Non utilizzare prodotti detergenti abrasivi, acidi, alcalini o contenenti ammoniaca.**

4) Installazione tipo

5) Perforazione opzionale

6) Montaggio coppiglia opzionale

7) Serraggio

8) Installazione particolare P1000 XL AT

9) 8 max.

10) Riferimento

11) Spessore del tramezzo

12) Disegno

13) KIT PARTI AT SCARICO ECLAIR

14) KIT PARTI AT P1000 XL

15) KIT PART AT WC AS

16) KIT PARTI AT LAVABO BOCCHETTA CORTA

17) KIT PARTI AT LAVABO BOCCHETTA LUNGA

18) KIT PARTI AT WC ORDINARIO

19) KIT PARTI AT DOCCIA PRESTO 50

20) KIT PARTI AT DOCCIA PRESTO 500 S

21) ***Questo documento non è contrattuale; ci riserviamo il diritto di modificare le caratteristiche dei nostri prodotti, senza necessità di preavviso.***

22) **MODELLI BREVETTATI e DEPOSITATI**



# DEUTSCH

## 1) **INSTALLATIONSANLEITUNG**

## 2) **Betätigung mit Wanddurchführung**

## 3) **VORSICHTSMASSNAHMEN (Die Garantie für das Produkt gilt nur, wenn diese Regeln beachtet werden)**

### **MONTAGE und INBETRIEBNAHME**

Wenn die Produkte mit Filtern geliefert werden, müssen diese unbedingt gemäß der Anleitung montiert werden.

Vor der Inbetriebnahme unserer Armaturen beliebiger Art, **ist es unbedingt erforderlich, die Leitungen sorgfältig zu entleeren**, da diese die Mechanismen oder den Wasserdurchlauf beschädigen können (von vorne abmontierbare PRESTO®-Köpfe)

Empfohlener Betriebsdruck gemäß Norm NF EN 816: 1 bis 5 bar.

### **REINIGUNG**

Die Chrombeschichtung der PRESTO®-Armaturen darf nur mit Seifenwasser gereinigt werden.

**Es dürfen keine Scheuermittel oder säurehaltige, alkalische oder ammoniakhaltige Reinigungsmittel verwendet werden.**

4) Musterinstallation

5) Optionale Bohrung

6) Optionale Montage mit Stift

7) Festziehen

8) Besondere Installation P1000 XL TC

9) max. 8

10) Art.-Nr.

11) Wanddicke

12) Zeichnung

13) BAUSATZ „ECLAIR“-SPÜLUNG MIT WANDDURCHFÜHRUNG

14) BAUSATZ P1000 XL MIT WANDDURCHFÜHRUNG

15) BAUSATZ URINAL MIT SIPHONWIRKUNG MIT WANDDURCHFÜHRUNG

16) BAUSATZ WASCHBECKEN MIT KURZEM AUSLAUF MIT WANDDURCHFÜHRUNG

17) BAUSATZ WASCHBECKEN MIT LANGEM AUSLAUF MIT WANDDURCHFÜHRUNG

18) BAUSATZ NORMALES URINAL MIT WANDDURCHFÜHRUNG

19) BAUSATZ DUSCHE PRESTO 50 MIT WANDDURCHFÜHRUNG

20) BAUSATZ DUSCHE PRESTO 500 S MIT WANDDURCHFÜHRUNG

21) ***Dieses Dokument hat keine vertragliche Gültigkeit. Wir behalten uns das Recht vor, die Eigenschaften unserer Produkte ohne Vorankündigung zu ändern.***

22) **MODELLE PATENTIERT und ANGEMELDET**

## DUTCH

### 1) **INSTALLATIEHANDLEIDING**

### 2) **Bediening door tussenwand heen (CATC)**

### 3) **VOORZORGSMAATREGELEN BIJ HET GEBRUIK (De garantie van het product is voorwaardelijk, zij is afhankelijk van de naleving van deze regels)**

#### **MONTAGE en INBEDRIJFSTELLING**

Voor producten die geleverd werden met filters geldt dat deze in ieder geval moeten worden gemonteerd, in overeenstemming met de handleiding.

Voor de inbedrijfstelling van om het even welke van onze kranen, is het noodzakelijk **zorgvuldig de leidingen te ontluichten**, die de mechanismen kunnen beschadigen of de doorstroming van water (vooraf demonteerbare PRESTO® koppen) kunnen schaden.

Aanbevolen gebruiksdruk volgens NF EN 816: 1 tot 5 bar.

#### **REINIGING**

De chroomlaag van de PRESTO® kranenstelsels mag uitsluitend worden gereinigd met zeepwater.

**Verboden zijn schurende, zure, alkalische of ammoniak bevattende onderhoudsproducten.**

4) Voorbeeldinstallatie

5) Optionele boring

6) Montage optionele pen

7) Vastzetten

8) Speciale installatie P1000 XL TC

9) 8 maximaal

10) Referentie

11) Dikte tussenwand

12) Tekening

13) KIT TC DOORspoeling ECLAIR

14) KIT TC P1000 XL

15) KIT TC URINOIR SIFON

16) KIT TC WASBAK KORTE KOP

17) KIT TC WASBAK LANGE KOP

18) KIT TC URINOIR GEWOON

19) KIT TC DOUCHE PRESTO 50

20) KIT TC DOUCHE PRESTO 500 S

21) ***Dit document vormt geen contract; wij behouden ons het recht voor de kenmerken van onze producten zonder voorafgaande kennisgeving te wijzigen.***

22) **GEOTROOIEERDE EN GEDEPONEERDE MODELLEN**

# ESPAÑOL

## 1) **INSTRUCCIONES DE INSTALACIÓN**

## 2) **Mando a través de tabique (MATT)**

## 3) **PRECAUCIONES DE USO (La garantía está condicionada por el respeto de estas reglas)**

### **MONTAJE Y PUESTA EN SERVICIO**

Para los productos suministrados con filtros, éstos deben montarse imperativamente según la nota.

Antes de la puesta en servicio de nuestros grifos, sean cuales sean, **es indispensable purgar cuidadosamente las canalizaciones** que pueden dañar los mecanismos o los pasos de agua (cabezas PRESTO® desmontables por delante).

Presión de servicio recomendada según NF EN 816: 1 a 5 bar.

### **LIMPIEZA**

El revestimiento cromado de las griferías PRESTO® se debe limpiar exclusivamente con agua jabonosa.

**Desterrar los productos de limpieza abrasivos, ácidos, alcalinos o amoniacados.**

4) Instalación tipo

5) Perforación opcional

6) Montaje de clavija opcional

7) Ajuste

8) Instalación particular P1000 XL TT

9) 8 máximo

10) Referencia

11) Grosor de tabique

12) Diseño

13) KIT TT DESCARGA ECLAIR

14) KIT TT P1000 XL

15) KIT TT URINARIO AS

16) KIT TT LAVABO PITORRO CORTO

17) KIT TT LAVABO PITORRO LARGO

18) KIT TT URINARIO NORMAL

19) KIT TT DUCHA PRESTO 50

20) KIT TT DUCHA PRESTO 500 S

21) ***Este documento no es contractual, nos reservamos el derecho de modificar las características de nuestros productos sin preaviso.***

22) **MODELOS PATENTADOS y DEPOSITADOS**

