



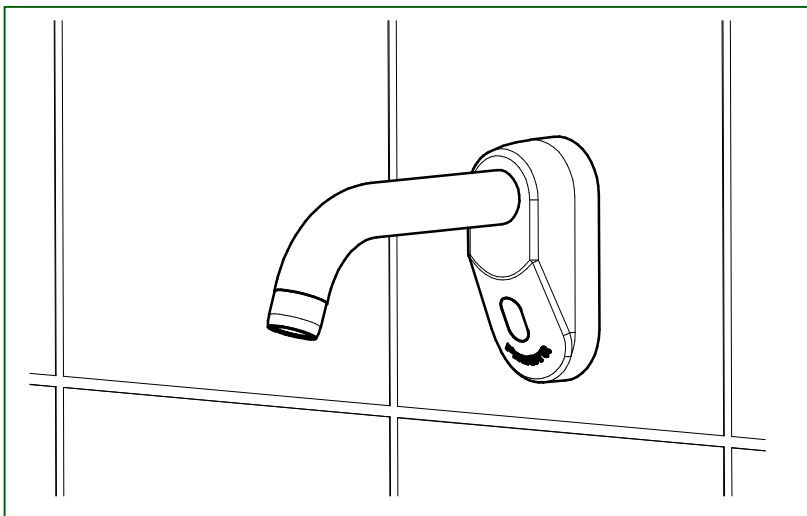
PRESTO®

1) NOTICE D'INSTALLATION

2)

Robinet simple mural TC SENSAO 6100

CE



GB

IT

D

NL

SP

3) **PRECAUTIONS D'USAGE (La garantie du produit est conditionnée par le respect de ces règles)**

MONTAGE et MISE EN SERVICE

Pour les produits livrés avec des filtres, ceux-ci doivent impérativement être montés conformément à la notice.

Avant la mise en service de nos robinets, quels qu'ils soient, **il est indispensable de purger soigneusement les canalisations** qui peuvent endommager les mécanismes ou les passages d'eau (têtes PRESTO® démontables par l'avant).

Pression de service recommandée suivant NF EN 816 : 1 à 5 bar.

NETTOYAGE

Le revêtement chromé des robinetteries PRESTO® doit être nettoyé exclusivement à l'eau savonneuse. **Proscrire les produits d'entretien abrasifs, acides, alcalins ou ammoniacés.**

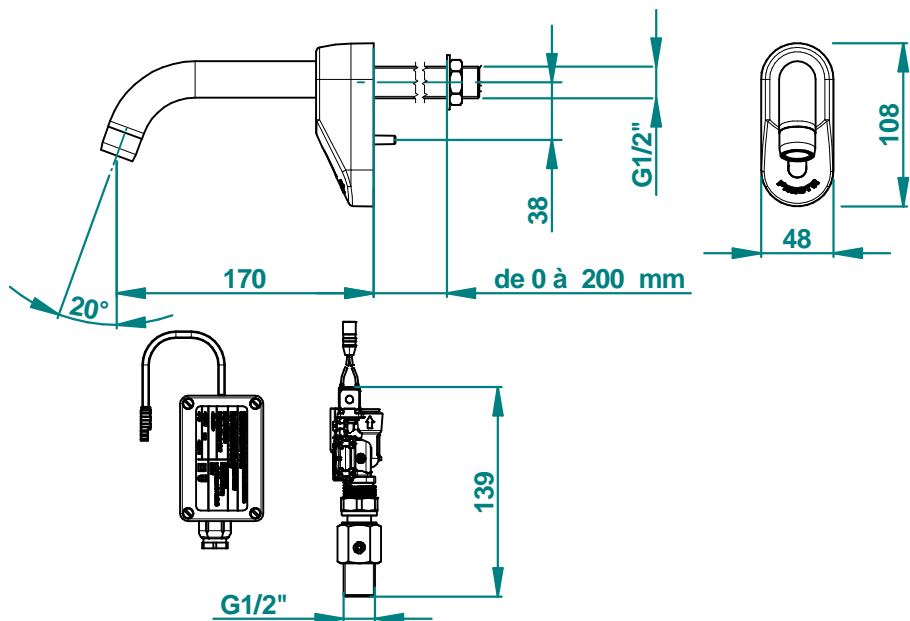
ENTRETIEN

Ne jamais graisser le mécanisme interne, notamment les calottes et les joints de clapet.

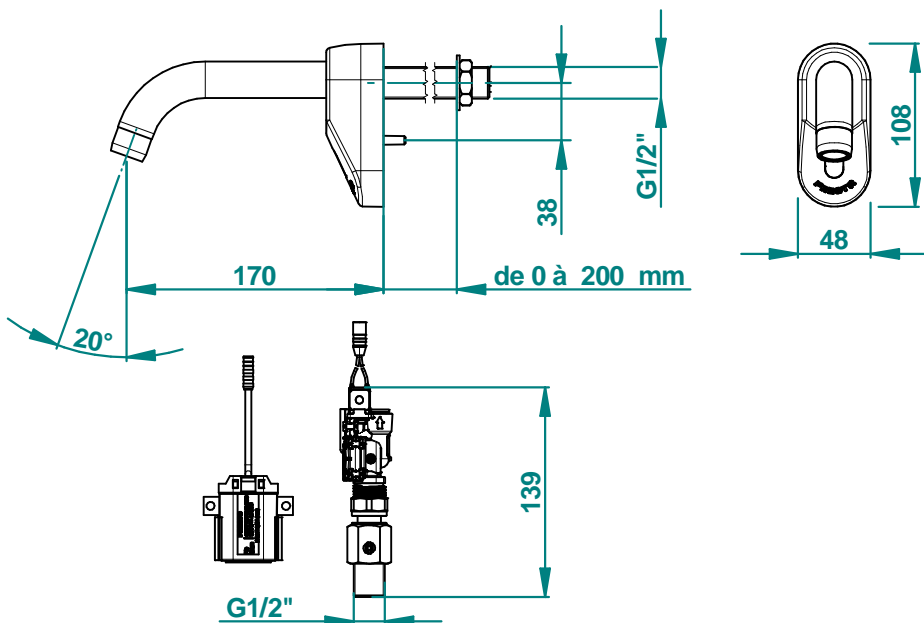
LES ROBINETS PRESTO

www.presto-group.com

4) Réf. 55460 Robinet mural modulaire électronique secteur



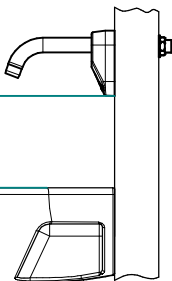
5) Réf. 55461 Robinet mural modulaire électronique pile



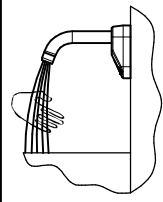
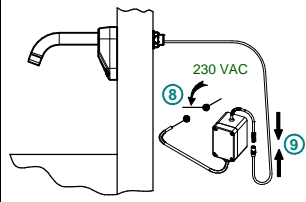
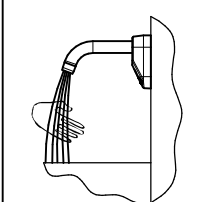
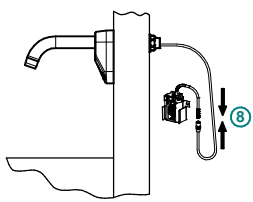
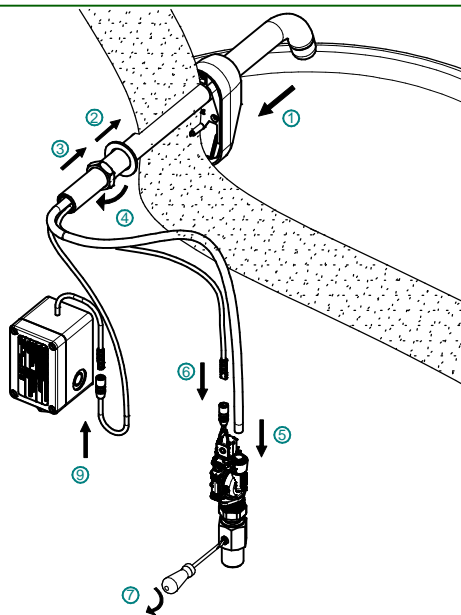
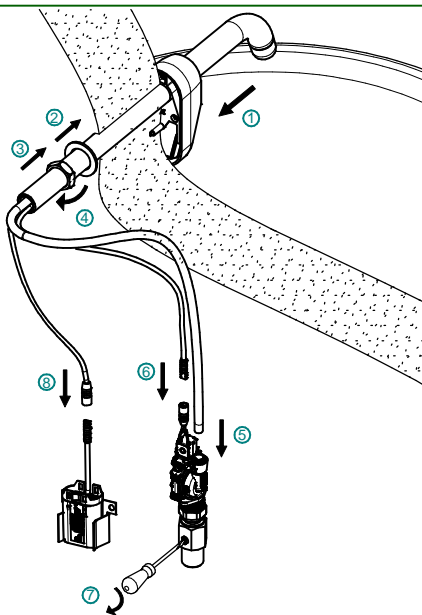
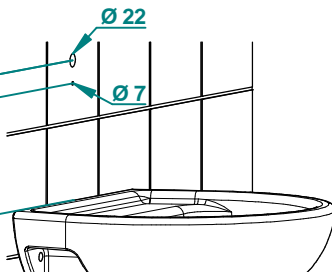
6) Mise en service



150 mini



38
232 mini



230 VAC / 7VDC
IP 65

7)

Alimentation 230 V AC par câble 2 x 0,5 mm² mini. Diamètre 6 à 8,5 mm
Débrancher l'alimentation avant toute intervention sur le robinet.
Le transformateur est équipé d'une protection thermique contre les surcharges.

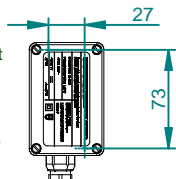


En cas de fonctionnement de celle-ci, il est nécessaire de couper l'alimentation électrique pendant 30 secondes pour la réarmer, après avoir supprimé la cause du défaut.

8) Fixation : 2 vis Ø 4,5 maxi

9) Haut

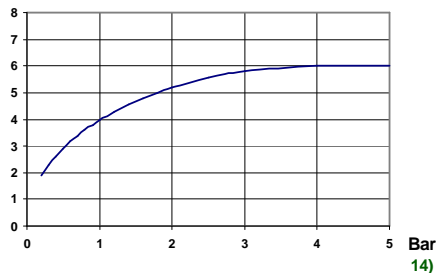
10) Bas



- 11) **Pression de fonctionnement recommandée : 0,1 MPa (1bar) à 0,5 MPa (5bar).**
Pression de fonctionnement limite : 0,05 MPa (0,5 bar) à 0,8 MPa (8bar).
Indice de protection robinet IP54

12) Courbe de débit

13) Débit (L/mn)

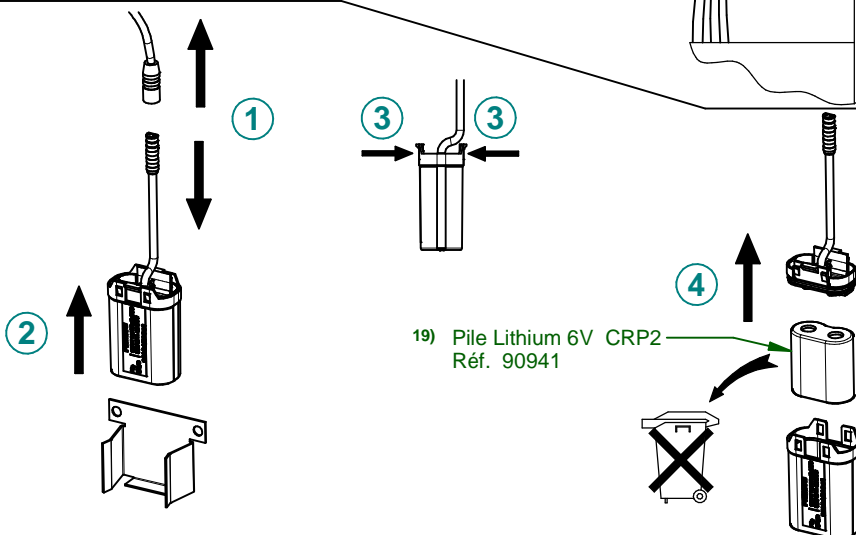
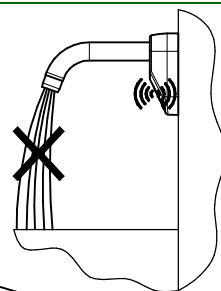


15) MAINTENANCE

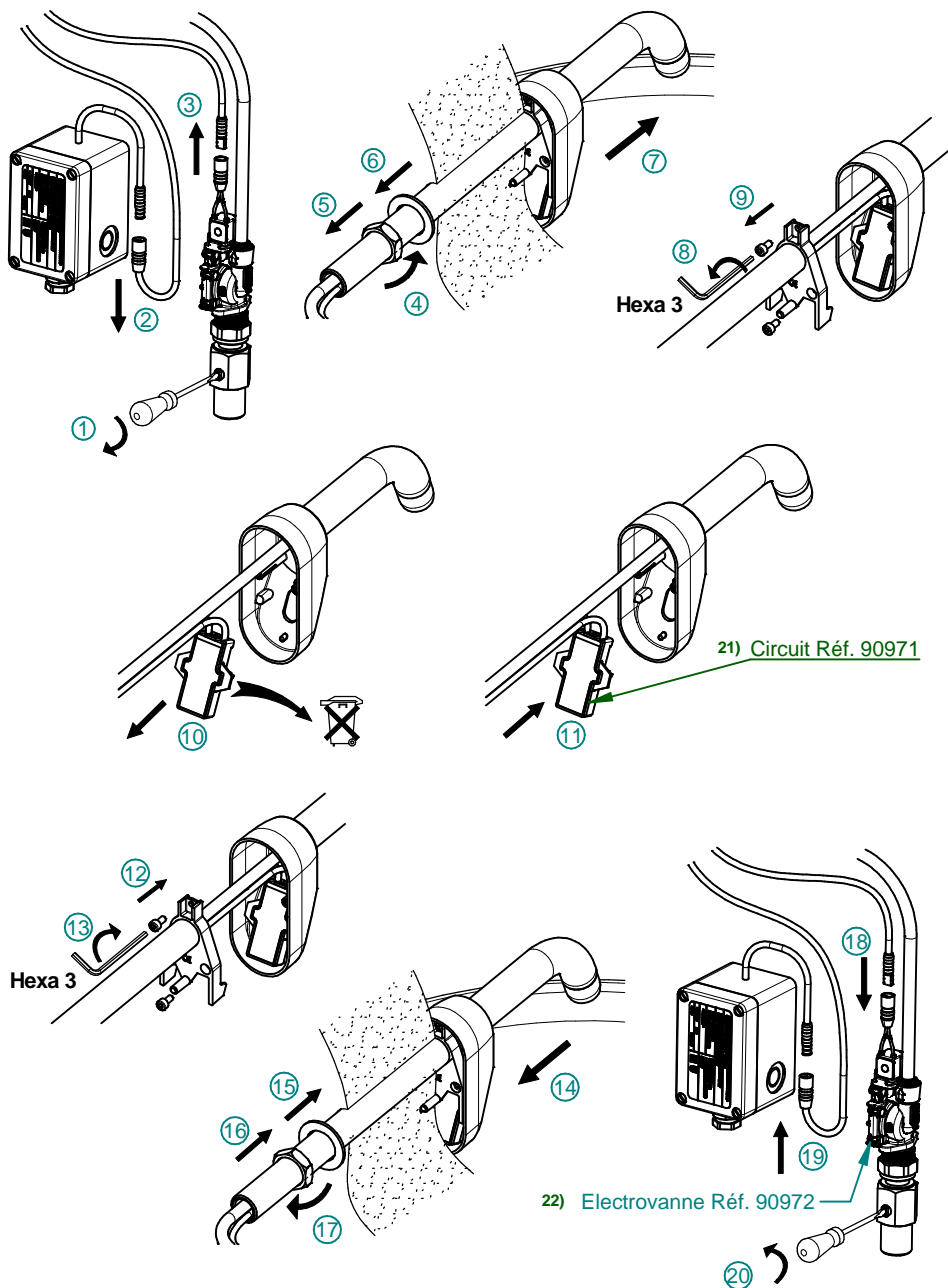
16) Remplacement de la pile réf. 90941

17) **PILE USEE**

- 18) LED clignote en continu
Utilisation condamnée



20) Remplacement du circuit réf. 90971
Remplacement de l'électrovanne Réf. 90972



Ce document n'est pas contractuel; nous nous réservons le droit de modifier les caractéristiques de nos produits sans préavis.

23)

ENGLISH

1) INSTALLATION INSTRUCTIONS

2) Electronic modular wall-mounted valve

3) PRECAUTIONS FOR USE (The product guarantee depends on the respect for these rules)

INSTALLATION and START UP

For products delivered with filters, these must be installed in accordance with the instructions.

Before commissioning any of our valves, **it is essential to carefully bleed the pipes** that can damage the mechanisms or water passages

(PRESTO® heads that can be dismantled from front).

Recommended operating pressure according to NF EN 816: **1 to 5 bars.**

CLEANING

The chrome-plated coating of PRESTO® valves must be cleaned only with soapy water.

Abrasive, acid, alkaline or ammonia-based household products are prohibited.

4) Part no. 55460 Mains operated electronic modular wall-mounted valve

5) Part no. 55461 Battery operated electronic modular wall-mounted valve

6) Commissioning

7) 230 V AC power supply through minimum 2 x 0.5 mm² cable. 6 to 8.5 mm diameter.

Disconnect the power supply before any intervention on the valve.

The transformer is equipped with an overload thermal protection.

! When it is operating, it is necessary to switch off the electrical supply for 30 seconds to reset it, after having eliminated the cause of the fault.

8) Attachment: 2 screws Ø 4.5 max

9) Top

10) Bottom

11) **Recommended operating pressure: 0.1 MPa (1bar) to 0.5 MPa (5bars).**

Limit operating pressure: 0.05 MPa (0.5 bars) to 0.8 MPa (8bars). Valve protection index IP54

12) Flow curve

13) **Flow rate (l/min)**

14) **Bar**

15) MAINTENANCE

16) **Replacing the battery part no. 90941**

17) **WORN-OUT BATTERY**

18) LED flashing constantly Out of order

19) Lithium battery 6V CRP2 Part no. 90941

20) **Replacing the circuit part no. 90971 Replacing the solenoid valve Part no. 90972**

21) Circuit Part no. 90971

22) Solenoid valve Part no. 90972

23) This document is not contractual; we reserve the right to modify the characteristics of our products without notice.

24) **PATENTED and REGISTERED MODELS**

ITALIANO

1) MANUALE PER L'INSTALLAZIONE

2) Rubinetto murale modulare elettronico

3) PRECAUZIONI D'USO (la garanzia del prodotto è soggetta al rispetto delle presenti norme)

MONTAGGIO e AVVIAMENTO

Per quanto riguarda i prodotti consegnati completi di filtri, questi devono essere tassativamente montati in conformità a quanto riportato sulle istruzioni.

Prima della messa in servizio dei rubinetti, indipendentemente dal tipo, è **indispensabile scaricare accuratamente i condotti** che potrebbero danneggiare i meccanismi o i passaggi dell'acqua

(teste PRESTO® smontabili dalla parte anteriore).

Pressione di servizio raccomandata, secondo NF EN 816: **da 1 a 5 bar.**

PULIZIA

Pulire il rivestimento cromato delle rubinetterie PRESTO® esclusivamente con acqua saponata.

Non utilizzare prodotti detergenti abrasivi, acidi, alcalini o contenenti ammoniaca.

4) **Rif. 55460 Rubinetto murale modulare elettronico, alimentazione elettrica**

5) **Rif. 55461 Rubinetto murale modulare elettronico, funzionamento a batteria**

6) **Messa in servizio**

7) Alimentazione 230 V CA mediante cavo 2 x 0,5 mm² min. Diametro da 6 a 8,5 mm.

Prima di eseguire qualsiasi intervento sul rubinetto, disattivare l'alimentazione.

Il trasformatore è provvisto di protezione termica contro il rischio di sovraccarichi.

! In caso d'innescio della protezione termica, disattivare l'alimentazione elettrica per 30 secondi, quindi riattivarla dopo aver eliminato la causa del guasto.

8) Fissaggio: 2 viti, Ø max. 4,5

9) Superiore

10) Inferiore

11) **Pressione d'esercizio raccomandata: da 0,1 MPa (1 bar) a 0,5 MPa (5 bar).**

Pressione d'esercizio massima: da 0,05 MPa (0,5 bar) a 0,8 MPa (8 bar). Indice di protezione del rubinetto IP54.

12) Curva di portata

13) **Portata (l/min)**

14) **Bar**

15) MANUTENZIONE

16) **Sostituzione della batteria, rif. 90941**

17) **BATTERIA SCARICA**

18) LED lampeggiante in continuo. Impossibilità d'uso

19) Batteria al litio 6V CRP2 Rif. 90941

20) **Sostituzione del circuito Rif. 90971**

Sostituzione dell'elettrovalvola, Rif. 90972

21) Circuito, Rif. 90971

22) Elettrovalvola, Rif. 90972

23) Questo documento non è contrattuale; ci riserviamo il diritto di modificare le caratteristiche dei nostri prodotti, senza necessità di preavviso.

24) **MODELLI BREVETTATI e DEPOSITATI**

DEUTSCH

1) INSTALLATIONSANLEITUNG

2) Modulare elektronische Wandarmatur

3) VORSICHTSMASSNAHMEN (Die Garantie für das Produkt gilt nur, wenn diese Regeln beachtet werden)

MONTAGE und INBETRIEBNAHME

Wenn die Produkte mit Filtern geliefert werden, müssen diese unbedingt gemäß der Anleitung montiert werden.

Vor der Inbetriebnahme unserer Armaturen beliebiger Art, **ist es unbedingt erforderlich, die Leitungen sorgfältig zu entleeren**, da diese die Mechanismen oder den Wasserdurchlauf beschädigen können (von vorne abmontierbare PRESTO®-Köpfe)
Empfohlener Betriebsdruck gemäß Norm NF EN 816: **1 bis 5 bar**.

REINIGUNG

Die Chrombeschichtung der PRESTO®-Armaturen darf nur mit Seifenwasser gereinigt werden.

Es dürfen keine Scheuermittel oder säurehaltige, alkalische oder ammoniakhaltige Reinigungsmittel verwendet werden.

4) Art.-Nr. 55460 Modulare elektronische Wandarmatur mit Netzanschluss

5) Art.-Nr. 55461 Modulare elektronische Wandarmatur mit Batterieanschluss

6) Inbetriebnahme

Stromanschluss 230 V AC mit Kabel mind. 2 x 0,5 mm² min. Durchmesser 6 bis 8,5 mm

Vor jedem Eingriff an der Armatur muss die Stromversorgung abgeschaltet werden.

Der Transformator besitzt einen thermischen Überlastungsschutz.

! Wenn sich dieser Schutz einschaltet, muss die Stromversorgung 30 Sekunden unterbrochen werden, um ihn wieder zu aktivieren, nachdem die Ursache des Fehlers entfernt wurde.

8) Befestigung: 2 Schrauben max. Durchmesser 4,5

9) Oben

10) Unten

11) **Empfohlener Funktionsdruck: 0,1 MPa (1bar) bis 0,5 MPa (5bar).**

Grenzfunktionsdruck: 0,05 Mpa (0,5 bar) bis 0,8 Mpa (8 bar). Schutzklasse der Armatur IP54.

12) Durchflusskurve

13) **Durchfluss (l/Min.)**

14) **Bar**

15) WARTUNG

16) **Auswechseln der Batterie- Art.-Nr. 90941**

17) **BATTERIE LEER**

18) Anhaltendes Blinken der LED : Verwendung unmöglich

19) Lithium-Batterie 6V CRP2 - Art.-Nr. 90941

20) **Auswechseln der Elektronik Art.-Nr. 90971**

Auswechseln des Magnetventils Art.-Nr. 90972

21) Elektronik Art.-Nr. 90971

22) Magnetventil Art.-Nr. 90972

23) Dieses Dokument hat keine vertragliche Gültigkeit. Wir behalten uns das Recht vor, die Eigenschaften unserer Produkte ohne Vorankündigung zu ändern.

24) MODELLE PATENTIERT und ANGEMELDET

DUTCH

1) INSTALLATIEHANDLEIDING

2) Modulaire elektronische muurkraan

3) VOORZORGSMAATREGELEN BIJ HET GEBRUIK (De garantie van het product is voorwaardelijk, zij is afhankelijk van de naleving van deze regels)

MONTAGE en INBEDRIJFSTELLING

Voor producten die geleverd werden met filters geldt dat deze in ieder geval moeten worden gemonteerd, in overeenstemming met de handleiding.

Voor de inbedrijfstelling van om het even welke van onze kranen, **is het noodzakelijk zorgvuldig de leidingen te ontluichten**.

Deze kunnen de mechanismen beschadigen of de doorstroming van water (vooral demonteerbare PRESTO® koppelen) schaden.

Aanbevolen gebruiksdruk volgens NF EN 816: **1 tot 5 bar**.

REINIGING

De chromlaag van de PRESTO® kranenstelsels mag uitsluitend worden gereinigd met zeepwater.

Verboden zijn schurende, zure, alkalische of ammoniak bevattende onderhoudsproducten.

4) Ref. 55460 Modulaire elektronische muurkraan elektriciteitsnet

5) Ref. 55461 Modulaire elektronische muurkraan batterij

6) Inbedrijfstelling

7) Voeding 230 V AC via kabel 2 x 0,5 mm² minimaal. Doorsnede 6 tot 8,5 mm.

Schakel de voeding uit voor elke ingreep op de kraan.

De transformator is uitgerust met een thermische beveiliging tegen overbelastingen.

! Als deze in bedrijf is, is het noodzakelijk de elektrische voeding gedurende 30 seconden te verbreken om deze weer te resetten, nadat

de oorzaak van de storing is verholpen.

8) Bevestiging: 2 schroeven max. Ø 4,5

9) Hoog

10) Laag

11) **Aanbevolen werkdruk: 0,1 MPa (1 bar) tot 0,5 MPa (5 bar).**

Limiet werkdruk: 0,05 MPa (0,5 bar) tot 0,8 MPa (8 bar). Aanwijzing voor de bescherming van de kraan IP54

12) Debietkromme

13) **Debiet (L/min)**

14) **Bar**

15) ONDERHOUD

16) **Vervanging van de batterij ref. 90941**

17) **BATTERIJ VERBRUIKT**

18) Led knippert continu Gebruik beëindigd

19) Lithiumbatterij 6V CRP2 ref. 90941

20) **Vervanging van het circuit ref. 90971**

Vervanging van de elektromagnetische klep ref. 90972

21) Circuit ref. 90971

22) Elektromagnetische klep ref. 90972

23) Dit document is geen contractuele overeenkomst, wij behouden ons het recht voor de kenmerken van onze producten zonder voorafgaande kennisgeving te wijzigen.

24) GEÖCTROOIEERDE en GEDEPONEERDE MODELLEN

ESPAÑOL

1) INSTRUCCIONES DE INSTALACIÓN

2) Grifo mural modular electrónico

3) PRECAUCIONES DE USO (La garantía está condicionada por el respeto de estas reglas)

MONTAJE Y PUESTA EN SERVICIO

Para los productos suministrados con filtros, éstos deben montarse imperativamente según la nota.

Antes de la puesta en servicio de nuestros grifos, sean cuales sean, **es indispensable purgar cuidadosamente las canalizaciones** que pueden dañar los mecanismos o los pasos de agua (cabezas PRESTO® desmontables por delante).

Presión de servicio recomendada según NF EN 816: **1 a 5 bar**.

LIMPIEZA

El revestimiento cromado de las griferías PRESTO® se debe limpiar exclusivamente con agua jabonosa.

Desterrar los productos de limpieza abrasivos, ácidos, alcalinos o amoniacados.

4) Ref. 55460 Grifo mural modular electrónico sector

5) Ref. 55461 Grifo mural modular electrónico pila

6) Puesta en servicio

7) Alimentación 230 V AC por cable 2 x 0,5 mm² min. Diámetro 6 a 8,5 mm.

Desconectar la alimentación antes de realizar cualquier intervención en el grifo.

El transformador tiene una protección térmica contra las sobrecargas.

! En caso que la protección funcione, hay que cortar la alimentación eléctrica durante 30 segundos para volver a armarla una vez eliminada la causa del fallo.

8) Fijación: 2 tornillos Ø 4,5 máx

9) Arriba

10) Abajo

11) **Presión de funcionamiento recomendada:** 0,1 MPa (1bar) a 0,5 MPa (5bar).

Presión de funcionamiento límite: 0,05 MPa (0,5 bar) a 0,8 MPa (8bar). Índice de protección grifo IP54

12) Curva de caudal

13) Caudal (*L/min*)

14) Bar

15) MANTENIMIENTO

16) Recambio de la pila ref. 90941

17) PILA GASTADA

18) LED parpadea continuamente Uso bloqueado

19) Pila de Litio 6V CRP2 Ref. 90941

20) Recambio del circuito ref. 90971

Recambio de la electroválvula Ref. 90972

21) Circuito Ref. 90971

22) Electroválvula Ref. 90972

23) Este documento no es contractual, nos reservamos el derecho de modificar las características de nuestros productos sin preaviso.

24) MODELOS PATENTADOS y DEPOSITADOS