

# PRESTO

## Distributeur savon électronique



FR

EN

D

SP

IT

NL

FR

### 1 - PRECAUTIONS D'USAGE

(La garantie du produit est conditionnée par le respect de ces règles)

#### NETTOYAGE

Le revêtement chromé des robinetteries PRESTO® doit être nettoyé exclusivement à l'eau savonneuse. Proscrire les produits d'entretien abrasifs, acides, alcalins ou ammoniacés.

LES ROBINETS PRESTO

[www.presto-group.com](http://www.presto-group.com)

**EN** **1 - PRECAUTIONS FOR USE**  
(The product guarantee depends on the respect for these rules)

**CLEANING**

The chrome-plated coating of PRESTO® valves must be cleaned only with soapy water.  
Abrasive, acid, alkaline or ammonia-based household products are prohibited.

**D** **1 - VORSICHTSMASSNAHMEN**  
(Die Produktgarantie gilt nur bei Beachtung dieser Regeln)

**REINIGUNG**

Die Chrombeschichtung der PRESTO®-Armaturen darf nur mit Seifenwasser gereinigt werden.  
Abrasive, saure oder ammoniakhaltige Reinigungsmittel dürfen nicht verwendet werden.

**ES** **1 - PRECAUCIONES DE USO**  
(El respeto de estas reglas condiciona la garantía del producto)

**LIMPIEZA**

El recubrimiento cromado de nuestros grifos debe ser limpiado exclusivamente con agua jabonosa.  
Son totalmente perjudiciales los productos de conservación abrasivos, ácidos, básicos o amoniacos.

**IT** **1 - PRECAUZIONI D'USO**  
(La garanzia del prodotto è soggetta al rispetto delle presenti norme)

**PULIZIA**

Pulire il rivestimento cromato delle rubinetterie PRESTO® esclusivamente con acqua saponata.  
Non utilizzare prodotti detergenti abrasivi, acidi, alcalini o contenenti ammoniaca.


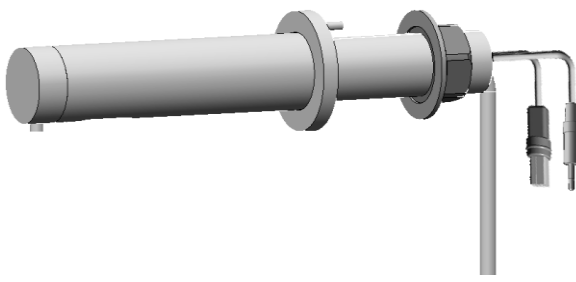
**NL** **1 - VOORZORGSMATREGELEN**  
(De garantie van het product is voorwaardelijk, zij is afhankelijk van de naleving van deze regels)

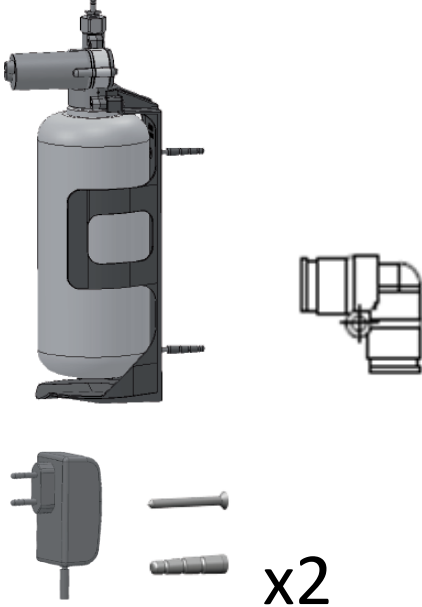
**REINIGING**

De chroomlaag van de PRESTO® kranen mag uitsluitend worden gereinigd met zeepwater.  
Verboden zijn schurende, zure, alkalische of ammoniak bevattende onderhoudsproducten.

## 2 – FR : VERIFIER LE CONTENU DE LA BOITE –

EN : CHECK THE CONTENTS OF THE BOX- D : DER INHALT DER PACKUNG PRÜFEN- ES : COMPROBAR EL CONTENIDO DE LA CAJA- IT : VERIFICARE IL CONTENUTO DELLA SCATOLA- NL : CONTROLEER DE INHOUD VAN DE DOOS

	<b>FR</b> Liste des pièces <b>EN</b> List of parts <b>D</b> Liste der Teile	<b>ES</b> Lista de piezas <b>IT</b> Elenco dei componenti <b>NL</b> Lijst van onderdelen	✓
<b>Distributeur savon plage – # 52043</b> 	<b>FR</b> Robinet savon électronique sur plage <b>EN</b> Deck-mounted sensor soap dispenser <b>D</b> Elektronischer Stand Seifenspender	<b>ES</b> Grifo jabón electrónico sobre repisa <b>IT</b> Dosatore sapone elettronico bordo lavabo <b>NL</b> Elektronische zeepdispenser voor bladmontage	
	<b>FR</b> Bouteille de savon avec son support et ensemble pompe <b>EN</b> Soap tank with support and pump assembly <b>D</b> Seifenbehälter mit Halterung und Pumpe	<b>ES</b> Botella de jabón con su soporte y conjunto bomba <b>IT</b> Contenitore sapone con supporto e pompa <b>NL</b> Zeepfles met houder en pomp	
	<b>FR</b> Alimentation 230 VAC / 12V DC <b>EN</b> Power supply 230 VAC / 12 DC <b>D</b> Netzbetrieb 230 VAC / 12V DC	<b>ES</b> Alimentación 230 VAC / 12V DC <b>IT</b> Trasformatore 230 VCA / 12V CC <b>NL</b> Netvoeding 230 VAC / 12V DC	
	<b>FR</b> 2 vis Ø3,5 x 30 + 2 chevilles <b>EN</b> 2 screws Ø3.5 x 30 + 2 plugs <b>D</b> 2 Schrauben Ø3,5 x 30 + 2 Dübel	<b>ES</b> 2 tornillos Ø3,5 x 30 + 2 clavijas <b>IT</b> 2 viti Ø3,5 x 30 + 2 tasselli <b>NL</b> 2 schroeven Ø3,5 x 30 + 2 pluggen	
	<b>FR</b> Notice d'installation <b>EN</b> Installation instructions <b>D</b> Montageanleitung	<b>ES</b> Instrucciones de instalación <b>IT</b> Istruzione di montaggio <b>NL</b> Installatiehandleiding.	
<b>Distributeur savon mural – # 52042</b> 	<b>FR</b> Tube électronique savon <b>EN</b> Electronic wall-mounted soap dispenser <b>D</b> Elektronischer Wandauslauf Seifenspender	<b>ES</b> Tubo electrónico jabón sobre muro <b>IT</b> Dosatore sapone elettronico murale <b>NL</b> Elektronische zeepdispenser voor wandmontage	
	<b>FR</b> Bouteille de savon avec son support et ensemble pompe <b>EN</b> Soap tank with support and pump assembly <b>D</b> Seifenbehälter mit Halterung und Pumpe	<b>ES</b> Botella de jabón con su soporte y conjunto bomba <b>IT</b> Contenitore sapone con supporto e pompa <b>NL</b> Zeepfles met houder en pomp	
	<b>FR</b> Connexion raccord rapide <b>EN</b> Quick connection fitting <b>D</b> Schnellkupplung	<b>ES</b> Acoplamiento rápido <b>IT</b> Raccordo rapido <b>NL</b> Snelkoppeling	

	<b>FR</b> Alimentation 230 VAC / 12V DC <b>EN</b> Power supply 230 VAC / 12 DC <b>D</b> Netzbetrieb 230 VAC / 12V DC	<b>ES</b> Alimentación 230 VAC / 12V DC <b>IT</b> Trasformatore 230 VCA / 12V CC <b>NL</b> Netvoeding 230 VAC / 12V DC
	<b>FR</b> 2 vis Ø3,5 x 30 + 2 chevilles <b>EN</b> 2 screws Ø3.5 x 30 + 2 plugs <b>D</b> 2 Schrauben Ø3,5 x 30 + 2 Dübel	<b>ES</b> 2 tornillos Ø3,5 x 30 + 2 clavijas <b>IT</b> 2 viti Ø3,5 x 30 + 2 tasselli <b>NL</b> 2 schroeven Ø3,5 x 30 + 2 pluggen
	<b>FR</b> Notice d'installation <b>EN</b> Installation instructions <b>D</b> Montageanleitung	<b>ES</b> Instrucciones de instalación <b>IT</b> Istruzioni di montaggio <b>NL</b> Installatiehandleiding

### 3 – FR : REGLAGE DES PARAMETRES -

**EN : ADJUSTING PARAMETERS – D : EINSTELLUNG DER PARAMETER – ES : AJUSTE DE PARÁMETROS – IT : IMPOSTAZIONE DEI PARAMETRI – NL: INSTELLING VAN DE PARAMETERS**

**FR** Le produit est livré avec les paramètres communiqués sur la fiche technique. Il est possible de modifier ces paramètres à l'aide de la télécommande

**EN** The product is delivered with the parameters mentioned in the technical data sheet. It is possible to modify these parameters with the remote control.

**D** Das Produkt wird mit den im Datenblatt genannten Parametern geliefert. Diese Parameter können mit Hilfe der Fernbedienung geändert werden.

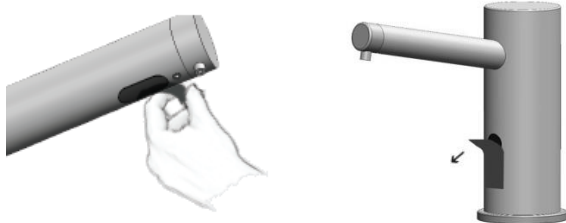
**ES** El producto se entrega con los parámetros comunicados en la ficha técnica. Cabe la posibilidad de modificar estos parámetros con el mando a distancia.

**IT** Il prodotto viene consegnato con i parametri riportati sulla scheda tecnica. Tali parametri possono essere modificati attraverso il telecomando.

**NL** Het product wordt geleverd met de parameters die zijn aangegeven in de technische beschrijving. Het is mogelijk deze parameters met behulp van de afstandsbediening te wijzigen.

### 4 – FR : INFORMATIONS GÉNÉRALES -

**EN : GENERAL INFORMATION – D : ALLGEMEINE INFORMATIONEN – ES : INFORMACIONES GENERALES – IT : INFORMAZIONI GENERALI – NL : ALGEMENE INFORMATIE**



**FR** Important : les produits sont vendus avec une cellule auto adaptative. Attendre la fin de l'installation avant d'enlever l'adhésif de protection.

**EN** Important: The products are sold with a self-adjusting sensor. Wait for the installation to complete before removing the protective sticker.

**D** Wichtig: Die Produkte werden mit einem selbstregulierenden Sensor verkauft. Entfernen Sie den Aufkleber erst nach dem Ende der Einbau.

**ES** Importante: los productos se venden con una célula auto-adaptativa. Esperar el final de la instalación antes de quitar el adhesivo de protección.

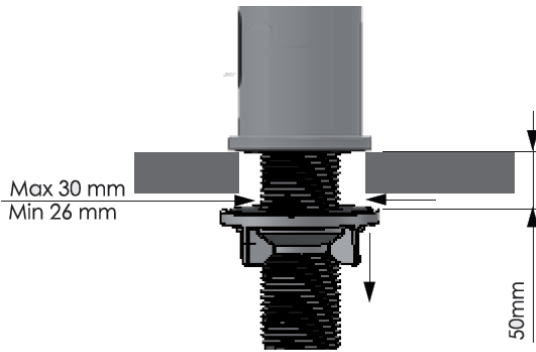
**IT** Importante: i prodotti sono venduti completi di fotocellula autoadattativa. Rimuovere l'adesivo di protezione solamente al termine dell'installazione.

**NL** Belangrijk: de producten worden verkocht met een zelfaanpassende infrarood sensor. Wacht tot het einde van de installatie voordat u de tape verwijdert.

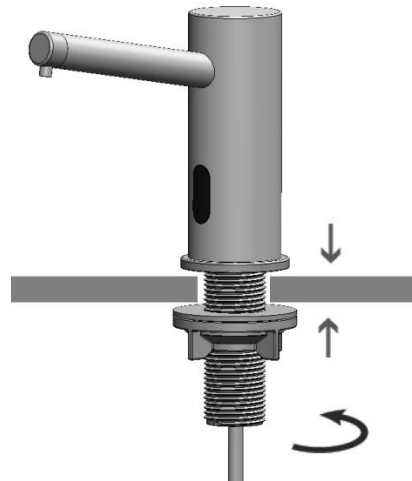
## 4.1 – Distributeur savon plage (# 52043)

FR : INSTALLATION - EN : INSTALLATION - D : EINBAU - ES : MONTAJE -  
IT : MONTAGGIO - NL : MONTAGE

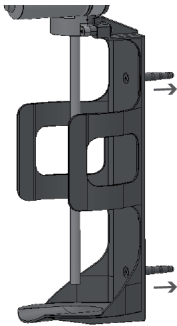
1



2

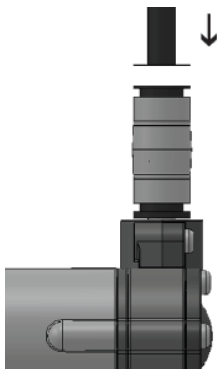


3



**FR** Fixer la bouteille avec le support de la bouteille à l'emplacement souhaité  
**EN** Fix the bottle and its support to the desired location.  
**D** Der Behälter mit der Halterung am gewünschten Ort befestigen  
**ES** Fijar la botella con el soporte de la botella en el lugar deseado  
**IT** Fissare il contenitore con il supporto nella posizione desiderata  
**NL** Bevestig de fles met de houder op de gewenste locatie

4



**FR** Connecter le tube de savon sur le raccord de connexion rapide.

**EN** Connect the quick fitting with the pump and the soap dispenser.

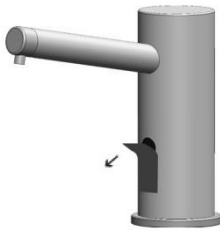
**D** Die Schnellkupplung an die Pumpe und den Seifenspender anschliessen.

**ES** Fijar el acoplamiento rápido con la bomba y el dispensador de jabón.

**IT** Fissaro il raccordo rápido con la pompa e il dosatore di sapone.

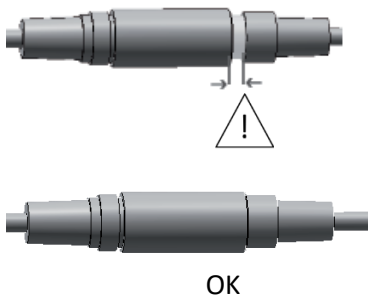
**NL** Befestig de snelkoppeling aan de pomp en de zeepdispenser.

5



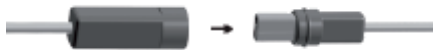
**FR** Enlever l'adhésif de protection  
**EN** Remove the protective sticker  
**D** Der Aufkleber von der Zelle abnehmen  
**ES** Quitar el adhesivo de protección  
**IT** Rimuovere l'adesivo di protezione  
**NL** De tape van de sensor afnemen

6



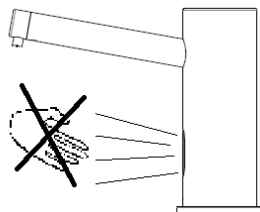
**FR** Attention : Si le joint O-ring est visible le connecteur n'est pas correctement connecté  
**EN** Warning: If the O-Ring is visible, the connector is not properly fitted  
**D** Vorsicht: Wenn der O-Ring sichtbar ist, ist der Verbinder nicht korrekt angeschlossen  
**ES** Atención: Si la junta es visible significa que el conector no se ha conectado correctamente  
**IT** Attenzione: Se il giunto O-ring è visibile il connettore non è stato collegato correttamente  
**NL** Opgelet: Als de O-ring zichtbaar is, dan is de verbinding niet goed aangesloten

7



**FR** Brancher l'alimentation dans la prise de courant et connecter le distributeur de savon  
**EN** Plug the mains power supply and connect the soap dispenser  
**D** Den Stecker in der Steckdose stecken und der Seifenspender anschließen  
**ES** Conectar la alimentación y conectar el dispensador de jabón  
**IT** Collegare il cavo di alimentazione e connettere il dosatore di sapone  
**NL** Sluit de kabel aan op de netvoeding en de zeep dispenser

8



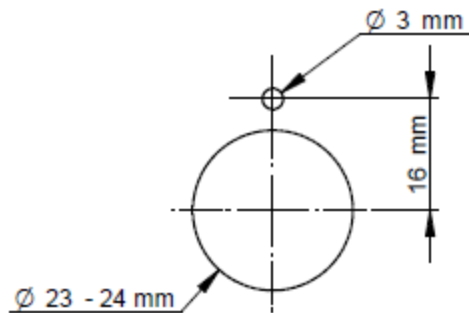
**FR** Ne pas placer d'objet sous le robinet pendant 10s, il s'ajuste automatiquement.  
**EN** Do not place any object for 10s, the valve automatically adjusts itself.  
**D** 10 Sekunden den Sensor nicht aktivieren, die Armatur stellt sich selbst ein.  
**ES** No colocar ningún objeto durante 10s, el grifo se ajusta automáticamente.  
**IT** Non posizionare alcun oggetto per 10 s, il dosatore si regola automaticamente.  
**NL** Plaats gedurende 10 s niets onder de kraan, deze stelt zich automatisch in.



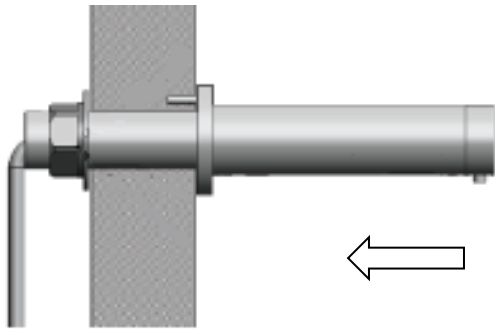
## 4.2 – Distributeur savon mural (# 52042)

FR : INSTALLATION - EN : INSTALLATION - D : EINBAU - ES : INSTALCIÓN -  
IT : INSTALLAZIONE - NL : MONTAGE

1



2



**FR** Insérer le robinet dans le mur et s'assurer que la cellule pointe vers le bas.  
Vérifier que le robinet ne puisse pas être tourné.

**EN** Insert the soap dispenser into the wall and ensure that the sensor is pointing downward.

*Check that the soap dispenser cannot be rotated.*

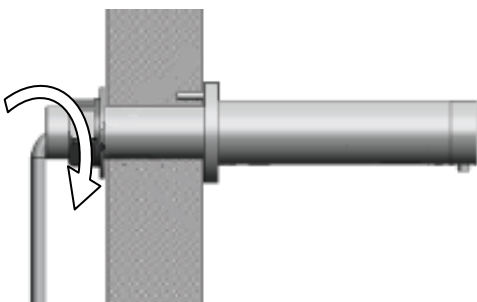
**D** Die Armatur in die Wand einführen und sicherstellen, dass der Sensor nach unten zeigt. Prüfen, dass die Armatur nicht gedreht werden kann.

**ES** Introducir el grifo en el muro y asegurarse de que la célula esté orientada hacia abajo. Comprobar que no pueda girarse el grifo.

**IT** Inserire il dosatore nel muro e verificare che la fotocellula sia orientata verso il basso. Verificare che non sia possibile ruotare il dosatore.

**NL** Steek de kraan in de muur en verzeker u ervan dat de cel naar beneden wijst. Controleer of de kraan niet kan worden gedraaid.

3



**FR** Fixer le produit au mur à l'aide de l'écrou hexagonal (ne pas oublier la rondelle).

**EN** Fix the product onto the wall using the hexagonal nut (remember the washer).

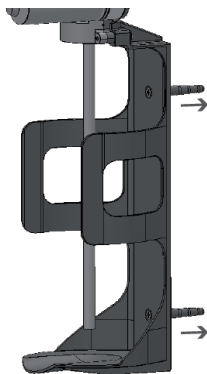
**D** Das Produkt mit der Sechskantmutter an der Wand befestigen (Unterlegscheibe nicht vergessen).

**ES** Fijar el producto en la pared con la tuerca hexagonal (no olvidar la arandela).

**IT** Fissare il prodotto al muro con il dado esagonale (non dimenticare la rondella).

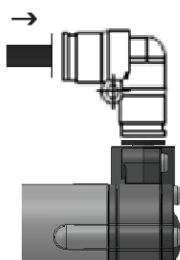
**NL** Bevestig het product met de hexagonale moer aan de muur (vergeet de sluitring niet).

4



**FR** Fixer la bouteille avec son support à l'emplacement souhaité  
**EN** Fix the bottle and its support to the desired location.  
**D** Der Behälter mit der Halterung am gewünschten Ort befestigen  
**ES** Fijar la botella con el soporte de la botella en el lugar deseado  
**IT** Fissare il contenitore con il supporto nella posizione desiderata  
**NL** Bevestig de fles met de houder op de gewenste locatie

5



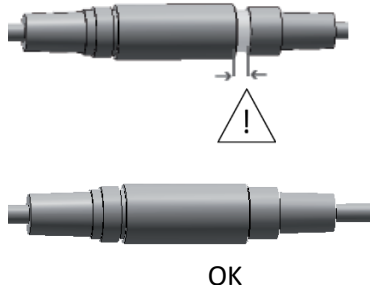
**FR** Connecter le tube de savon sur le raccord de connexion rapide.  
**EN** Connect the quick fitting with the pump and the soap dispenser.  
**D** Die Schnellkupplung an die Pumpe und den Seifenspender anschliessen.  
**ES** Fijar el acoplamiento rápido con la bomba y el dispensador de jabón.  
**IT** Fissaro il raccordo rapido con la pompa e il dosatore di sapone.  
**NL** Befestig de snelkoppeling aan de pomp en de zeepdispenser.

6



**FR** Enlever l'adhésif de protection.  
**EN** Remove the protective sticker  
**D** Der Aufkleber von der Zelle abnehmen  
**ES** Quitar el adhesivo de protección  
**IT** Rimuovere l'adesivo di protezione.  
**NL** De tape van de sensor afnemen

7



**FR** Attention : Si le joint est visible le connecteur n'est pas correctement connecté  
**EN** Warning: If the O-Ring is visible, the connector is not properly fitted  
**D** Vorsicht: Wenn der O-Ringe sichtbar ist, ist der Verbinder nicht korrekt angeschlossen  
**ES** Atención: Si la junta es visible significa que el conector no se ha conectado correctamente  
**IT** Attenzione: Se il giunto O-ring è visibile il connettore non è stato collegato correttamente  
**NL** Opgelet: Als de O-ring zichtbaar is, dan is de verbinding niet goed aangesloten



8



**FR** Brancher l'alimentation dans la prise de courant et connecter le distributeur de savon

**EN** Plug the mains power supply and connect the soap dispenser

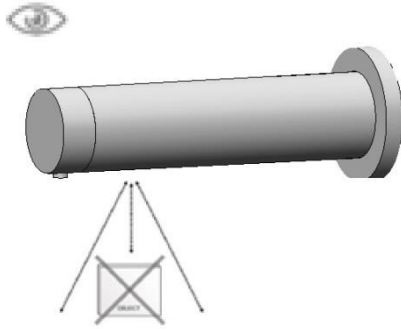
**D** Den Stecker in der Steckdose stecken und der Seifenspender anschließen

**ES** Conectar la alimentación y conectar el dispensador de jabón

**IT** Collegare il cavo di alimentazione e connettere il dosatore di sapone

**NL** Sluit de kabel aan op de netvoeding en de zeep dispenser

9



**FR** Ne pas placer d'objet sous le robinet pendant 10s, il s'ajuste automatiquement.

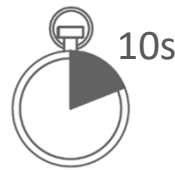
**EN** Do not place any object for 10s, the valve automatically adjusts itself.

**D** 10 Sekunden den Sensor nicht aktivieren, die Armatur stellt sich selbst ein.

**ES** No colocar ningún objeto durante 10s, el grifo se ajusta automáticamente.

**IT** Non posizionare alcun oggetto per 10 s, il dosatore si regola automaticamente.

**NL** Plaats gedurende 10 s niets onder de kraan, deze stelt zich automatisch in.



**5 - FR : MAINTENANCE – EN: MAINTENANCE – D: WARTUNG – ES : MANTENIMIENTO –  
IT : MANUTENZIONE – NL: ONDERHOUD –**

**5.1 – FR : Remplissage du réservoir savon – EN: Filling the soap tank – D: Seifenbehälter auffüllen – ES: Llenado de la botella de jabón – IT: Riempimento del contenitore di sapone – NL: Zeepreservoir vullen**

1



**FR** Une fois que le savon a atteint la ligne de fond de la bouteille, elle doit être remplie.

**EN** Once the soap level has reached the line on the bottom of the bottle, it should be filled.

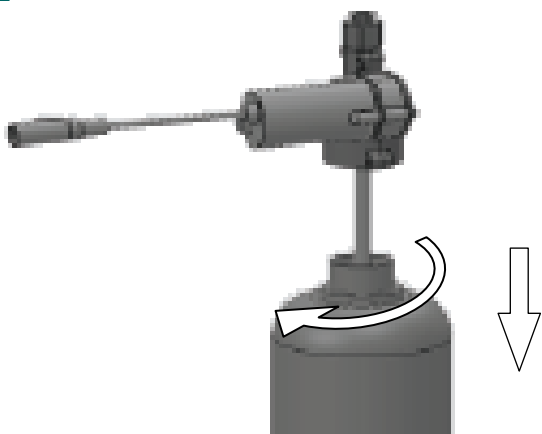
**D** Behälter auffüllen wenn das Niveau an der unstersten Linie ist.

**ES** Cuando el jabón haya alcanzado la línea de fondo de la botella, tendrá que estar llenada.

**IT** Una volta che il sapone raggiunge il fondo del contenitore, questo deve essere riempito.

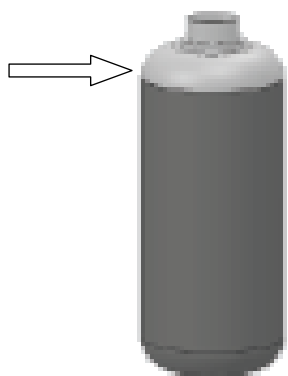
**NL** Zeepfles vullen zodra het zeepniveau bij het onderste streepje komt.

2



**FR** Dévisser la bouteille de savon et la sortir de son support.  
**EN** Unscrew the soap bottle and remove it from its support.  
**D** Der Behälter losdrehen und aus der Halterung nehmen.  
**ES** Desatornillar la botella de jabón y sacarla de su soporte.  
**IT** Svitare in contenitore di sapone e rimuoverla dal suo supporto.  
**NL** Draai de zeepfles los van de houder en uit de houder halen.

3



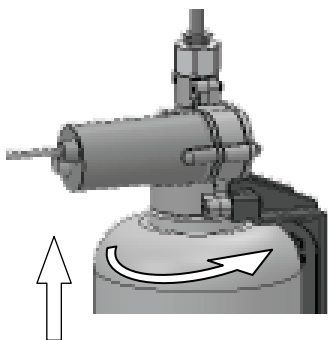
**FR** Remplir la bouteille avec du savon liquide jusqu'à la ligne.  
**EN** Fill the bottle up to the line.  
**D** Der Behälter bis zur Linie auffüllen.  
**ES** Llenar la botella hasta la línea.  
**IT** Riempire il contenitore fino alla linea.  
**NL** Vul de zeep bij tot aan het streepje.

4



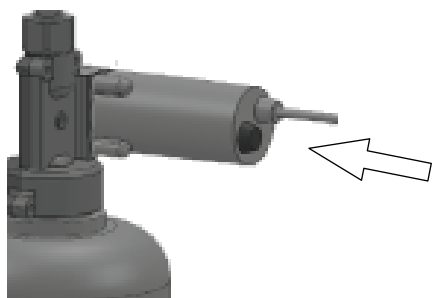
**FR** Introduire le flacon dans le support de bouteille.  
**EN** Insert the bottle inside the support.  
**D** Der Behälter in der Halterung einführen.  
**ES** Introducir la botella en el soporte.  
**IT** Introdurre in contenitore nel supporto.  
**NL** Plaats de fles terug in de houder.

5



**FR** Visser la bouteille de savon sur la pompe  
**EN** Screw the soap bottle onto the pump.  
**D** Der Brhälter an der Pumpe schrauben.  
**ES** Atornillar la botella encima de la bomba.  
**IT** Avvitare il contenitore sulla pompa.  
**NL** Draai de zeepfles op de pomp.

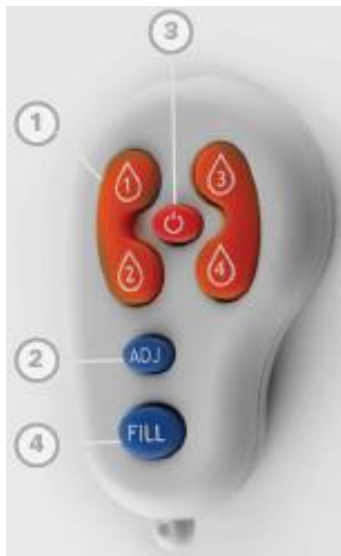
6



**FR** Appuyer sur le bouton de recharge situé à l'arrière de la pompe jusqu'à ce que le savon commence à sortir du bec distributeur.  
**EN** Press the refill button at the back of the pump until soap starts coming out of the spout.  
**D** Auf die Fülltaste drücken, die sich auf der Rückseite der Pumpe befindet, bis Seife aus dem Auslauf kommt.  
**ES** Pulsar el botón de recarga que se encuentra en la parte trasera de la bomba hasta que el jabón comience a salir por el pitorro del dispensador.  
**IT** Premere il pulsante di ricarica situato sul retro della pompa fino a quando il sapone inizia a uscire dal beccuccio del dispenser.  
**NL** Druk op de bijvulknop die zich op de achterkant van de pomp bevindt, tot er zeep uit de dispenser komt.

5.2 – FR : Réglage par télécommande – EN: *Settings with remote control* – D: *Einstellung per Fernbedienung* – ES: *Regulación con el mando a distancia* – IT: *Regolazione mediante telecomando* – NL: *Instellen met afstandsbediening*

Réf. 91013



FR Si vous le souhaitez, utilisez télécommande pour régler les paramètres du distributeur de savon.

- |                             |  |
|-----------------------------|--|
| 1 – réglage de la quantité  | 2 – paramétrage d'usine                  |
| 3 – fonction off temporaire | 4 – fonction remplissage réservoir savon |

**EN If you wish, use the remote control to adjust the soap dispenser settings.**

- |                            |                                |
|----------------------------|--------------------------------|
| 1 – quantity setting       | 2 – factory setting            |
| 3 – temporary off function | 4 – soap tank filling function |

**D Fernbedienung für die Einstellung des Seifenspenders.**

- |                              |   |
|------------------------------|---|
| 1 – Mengeneinstellung        | 2 – Standardeinstellung                     |
| 3 – zeitweilige Off-Funktion | 4 – Funktion zum Füllen des Seifenbehälters |

**ES Si lo desea, utilice el mando a distancia para ajustar los parámetros del distribuidor de jabón.**

- |                           |                                       |
|---------------------------|---------------------------------------|
| 1 – ajuste de la cantidad | 2 – ajustes de fábrica                |
| 3 – función off temporal  | 4 – función llenado depósito de jabón |

**IT Se lo desiderate, utilizzate il telecomando per regolare i parametri del disatore di sapone.**

- |                                |  |
|--------------------------------|--|
| 1 – regolazione della quantità | 2 – configurazione di fabbrica                 |
| 3 – funzione off temporaneo    | 4 – funzione riempimento contenitore di sapone |

**NL Indien gewenst, kunt u de afstandsbediening gebruiken om de zeepdispenser in te stellen.**

- |                                  |  |
|----------------------------------|--|
| 1 – instellen van de hoeveelheid | 2 – fabrieksinstellingen                 |
| 3 – Tijdelijke uitschakelfunctie | 4 – bijvulfunctie voor het zeepreservoir |

# PRESTO

Edition 02-17 Réf. : Q500-7- 3

Ce document n'est pas contractuel ; nous nous réservons le droit de modifier les caractéristiques de nos produits sans préavis.

This is not a contractual document. We reserve the right to change the characteristics of our products without prior notice.

Dieses Dokument ist nicht rechtlich bindend und wir behalten uns das Recht vor, die spezifischen Eigenschaften unserer Produkte ohne vorherige Ankündigung zu ändern.

Este documento no es contractual. Nos reservamos el derecho de modificar las características de nuestros productos sin preaviso.

Questo documento non è contrattuale; ci riserviamo il diritto di modificare le caratteristiche dei nostri prodotti, senza necessità di preavviso.

Dit document vormt geen contract; wij behouden ons het recht voor de kenmerken van onze producten zonder voorafgaande kennisgeving te wijzigen.