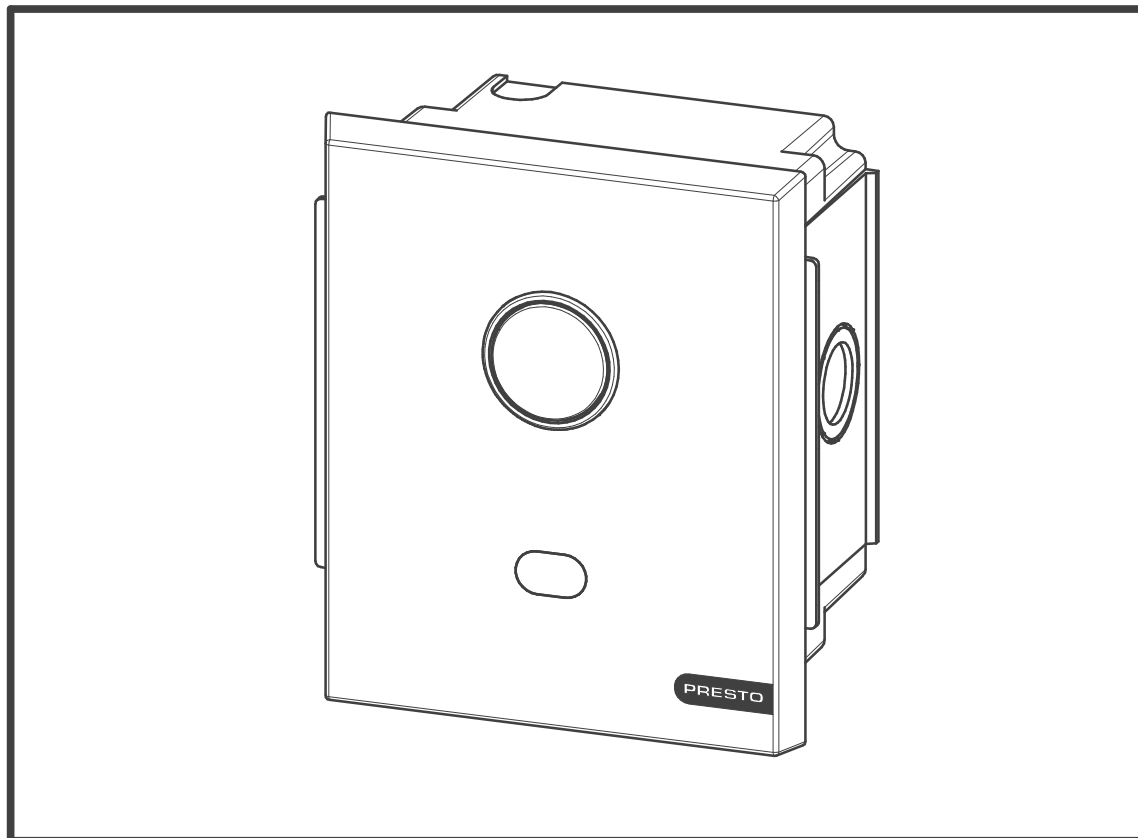


PRESTO

CHASSE ELECTRONIQUE



FR

EN

D

SP

IT

NL

FR

1 - PRECAUTIONS D'USAGE

(La garantie du produit est conditionnée par le respect de ces règles)

MONTAGE et MISE EN SERVICE

Pour les produits livrés avec des filtres, ceux-ci doivent impérativement être montés conformément à la notice.

Avant la mise en service de nos robinets, quels qu'ils soient, il est indispensable de purger soigneusement les canalisations qui peuvent endommager les mécanismes.

Pression de service recommandée suivant NF EN 12541 :1 à 4 bar.

Fermer et ouvrir au moins une fois par an le robinet d'arrêt.

Les robinets doivent être installés par des professionnels suivant le DTU. 60.11.

Respecter de diamètre des tuyauteries permet d'éviter les coups de bélier ou pertes de pression/débit.

NETTOYAGE

Le revêtement chromé des robinetteries PRESTO® doit être nettoyé exclusivement à l'eau savonneuse. Proscrire les produits d'entretien abrasifs, acides, alcalins ou ammoniacés

LES ROBINETS PRESTO

7, rue Racine - 92542 MONTROUGE Cedex FRANCE
Tél. : +33 (0) 1 46 12 34 56 - Fax : +33 (0) 1 40 92 00 12
www.presto-group.com

EN**1 - PRECAUTIONS FOR USE****(The product guarantee depends on the respect for these rules)****INSTALLATION and START UP**

For products delivered with filters, these must be installed in accordance with the instructions.

Before commissioning any of our valves, it is essential to carefully drain the pipes that can damage the mechanisms or water passages.

Recommended operating pressure according to NF EN 12541: 1 to 4 bar. Open and close the check valve at least one a year.

The taps must be installed by qualified persons taking the specification into account.

Respect the sizes of the pipes to avoid water hammer or pressure/flow rate drop.

CLEANING

The chrome-plated coating of PRESTO® valves must be cleaned only with soapy water.

Abrasive, acid, alkaline or ammonia-based household products are prohibited.

D**1 - VORSICHTSMASSNAHMEN****(Die Produktgarantie gilt nur bei Beachtung dieser Regeln)****MONTAGE und INBETRIEBNAHME**

Bei mit Filtern gelieferten Produkten müssen diese unbedingt unter Beachtung der Anleitung montiert werden.

Vor Inbetriebnahme unserer Armaturen, egal welchen Typs, muss vorher immer eine sorgfältige Entlüftung der Rohre erfolgen.

Von der Norm NF EN 12541 empfohlener Betriebsdruck: 1 bis 4 bar. Das Absperrventil mindestens einmal pro Jahr Schließen und öffnen.

Die Armaturen müssen von geschulten Fachleuten unter Beachtung der gültigen Vorschriften installiert werden.

Durchmesser der Rohrleitungen respektieren um Rückschlag oder Druck- und Volumenstromverlust zu vermeiden.

REINIGUNG

Die Chrombeschichtung der PRESTO®-Armaturen darf nur mit Seifenwasser gereinigt werden.

Abrasive, saure oder ammoniakhaltige Reinigungsmittel dürfen nicht verwendet werden.

ES**1 - PRECAUCIONES DE USO****(El respeto de estas reglas condiciona la garantía del producto)****MONTAJE Y PUESTA EN SERVICIO**

Para los productos suministrados con filtros o llaves de paso, éstos deben montarse imperativamente conforme las instrucciones.

Antes de la puesta en servicio de nuestros grifos cualquiera que sean, es indispensable purgar totalmente las cañerías.

Presión de servicio recomendada conforme a la norma NF EN 12541: 1 a 4 bar. Cerrar y abrir la llave de paso al menos una vez al año.

Los grifos deben estar instalados por personal calificado según las normas del CTE de edificación.

Respetar las dimensiones de canalización para evitar el golpe de ariete o la pérdida de presión/caudal.

LIMPIEZA

El recubrimiento cromado de nuestros grifos PRESTO® debe ser limpiado exclusivamente con agua jabonosa.

Son totalmente perjudiciales los productos de conservación abrasivos, ácidos, básicos o amoniacos.

IT**1 - PRECAUZIONI D'USO****(La garanzia del prodotto è soggetta al rispetto delle presenti norme)****MONTAGGIO e UTILIZZO**

Per quanto riguarda i prodotti consegnati completi di filtri, questi devono essere tassativamente montati in conformità a quanto riportato sulle istruzioni.

Prima della messa in funzione dei rubinetti, indipendentemente dal tipo, è indispensabile spurgare accuratamente le tubazioni per evitare di danneggiare i meccanismi o i passaggi dell'acqua.

Pressione di servizio raccomandata, secondo NF EN 12541: da 1 a 4 bar. Chiudere e aprire il rubinetto d'arresto almeno una volta all'anno.

I rubinetti devono essere installati da personale qualificato, in conformità alle normative in vigore.

Rispettare i dimensioni della tubazione per evitare il colpo d'ariete o la perdita di pressione/ portata.

PULIZIA

Pulire il rivestimento cromato delle rubinetterie PRESTO® esclusivamente con acqua saponata.

Non utilizzare prodotti detergenti abrasivi, acidi, alcalini o contenenti ammoniaca.

NL**1 - VOORZORGSMAATREGELEN****(De garantie van het product is voorwaardelijk, zij is afhankelijk van de naleving van deze regels)****MONTAGGIO e UTILIZZO**

Per quanto riguarda i prodotti consegnati completi di filtri, questi devono essere tassativamente montati in conformità a quanto riportato sulle istruzioni.

Prima della messa in funzione dei rubinetti, indipendentemente dal tipo, è indispensabile spurgare accuratamente le tubazioni per evitare di danneggiare i meccanismi o i passaggi dell'acqua.

Pressione di servizio raccomandata, secondo NF EN 12541: da 1 a 4 bar. Chiudere e aprire il rubinetto d'arresto almeno una volta all'anno.

I rubinetti devono essere installati da personale qualificato, in conformità alle normative in vigore.

Rispettare i dimensioni della tubazione per evitare il colpo d'ariete o la perdita di pressione/ portata.

PULIZIA

Pulire il rivestimento cromato delle rubinetterie PRESTO® esclusivamente con acqua saponata.

Non utilizzare prodotti detergenti abrasivi, acidi, alcalini o contenenti ammoniaca.



MISE EN SERVICE



Cet appareil peut être utilisé par des enfants âgés d'au moins 8 ans et par des personnes ayant des capacités physiques, sensorielles ou mentales réduites ou dénuées d'expérience ou de connaissance, s'ils (si elles) sont correctement surveillé(e)s ou si des instructions relatives à l'utilisation de l'appareil en toute sécurité leur ont été données et si les risques encourus ont été appréhendés. Les enfants ne doivent pas jouer avec l'appareil. Le nettoyage et l'entretien doivent être effectués par du personnel qualifié.

Afin de garantir le bon fonctionnement de la robinetterie électronique, nous préconisons de ne pas installer ces produits face à un miroir ou tout autre objet brillant ou réfléchissant. Ne pas installer non plus deux robinetteries face à face.



START UP



This appliance can be used by children aged from 8 years and above and persons with reduced physical, sensory or mental capabilities or lack of experience and knowledge if they have been given supervision or instruction concerning use of the appliance in a safe way and understand the hazards involved. Children shall not play with the appliance. Cleaning and maintenance shall be made by qualified staff.

For proper operation of the sensor tapware, avoid installing these product facing a mirror or any other reflective surfaces. Do not install 2 sensor taps facing one another.



INBETRIEBNAHME



Dieses Gerät kann von Kindern ab einem Alter von acht Jahren und von Personen mit eingeschränkten physischen, sensorischen oder geistigen Fähigkeiten oder einem Mangel an Erfahrung und/oder Wissen verwendet werden, wenn sie beaufsichtigt werden oder bezüglich des sicheren Gebrauchs des Geräts unterwiesen wurden und die daraus resultierenden Gefahren verstanden haben. Kinder dürfen nicht mit dem Gerät spielen. Reinigung und wartung müssen von qualifiziertem Personal durchgeführt werden.

Für richtige Funktionsweise ist es zu vermeiden, die elektronischen Armaturen gegenüber einem Spiegel oder reflektierender Flächen zu installieren. Zwei elektronische Armaturen nicht einander gegenüber installieren.



UTILIZZO



L'apparecchio può essere utilizzato anche da bambini di età superiore agli 8 anni e da persone con ridotte capacità psico fisico sensoriali o con esperienza e conoscenze insufficienti, purché attentamente sorvegliate e istruite su come utilizzare in modo sicuro l'apparecchio e sui pericoli che ciò comporta. I bambini non dovrebbero giocare con l'apparecchio. Pulizia e manutenzione devono essere eseguite da personale qualificato.

Per un funzionamento appropriato non installare il prodotto di fronte a specchio o altre superfici riflettenti. Non installare due rubinetti uno di fronte all'altro.



INBEDRIJFSTELLING



Dit apparaat mag gebruikt worden door kinderen vanaf 8 jaar en door mensen met verminderde fysieke, mentale of zintuiglijke capaciteiten en personen met gebrek aan ervaring of kennis, op voorwaarde dat ze onder de supervisie staan van een persoon die verantwoordelijk is en zij bekend zijn met het veilig gebruik van het apparaat en de risico's die eraan verbonden zijn. Kinderen mogen niet met het apparaat spelen. Inhoud en onderhoud moeten worden uitgevoerd door gekwalificeerd personeel.

Voor een goede werking van de elektronische kranen, installatie van deze producten tegenover een spiegel of ieder ander reflecterende oppervlakken vermijden. Twee elektronische kranen niet tegenover elkaar plaatsen.



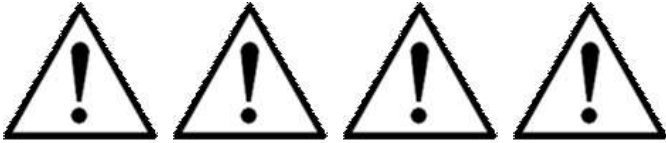
PUESTA EN SERVICIO



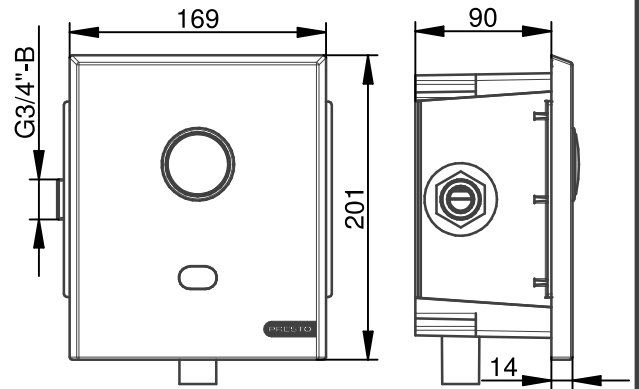
Este aparato puede ser utilizado por niños de 8 años y por personas con discapacidades físicas, sensoriales o mentales reducidas o falta de experiencia o conocimiento si se vigilan adecuadamente o si se les dio instrucciones para el uso del aparato de forma segura y si los riesgos han sido evitados. Los niños no deben jugar con el aparato. La limpieza y el mantenimiento deben ser realizados por personal cualificado.

Para un buen funcionamiento de las griferías electrónicas, evitar instalar los productos frente a un espejo o a cualquiera superficie reflectante. No instalar una grifería electrónica frente a otra.

2 - Dimensions / Dimensions / Abmessungen / Dimensiones / Dimensioni / Afmetingen

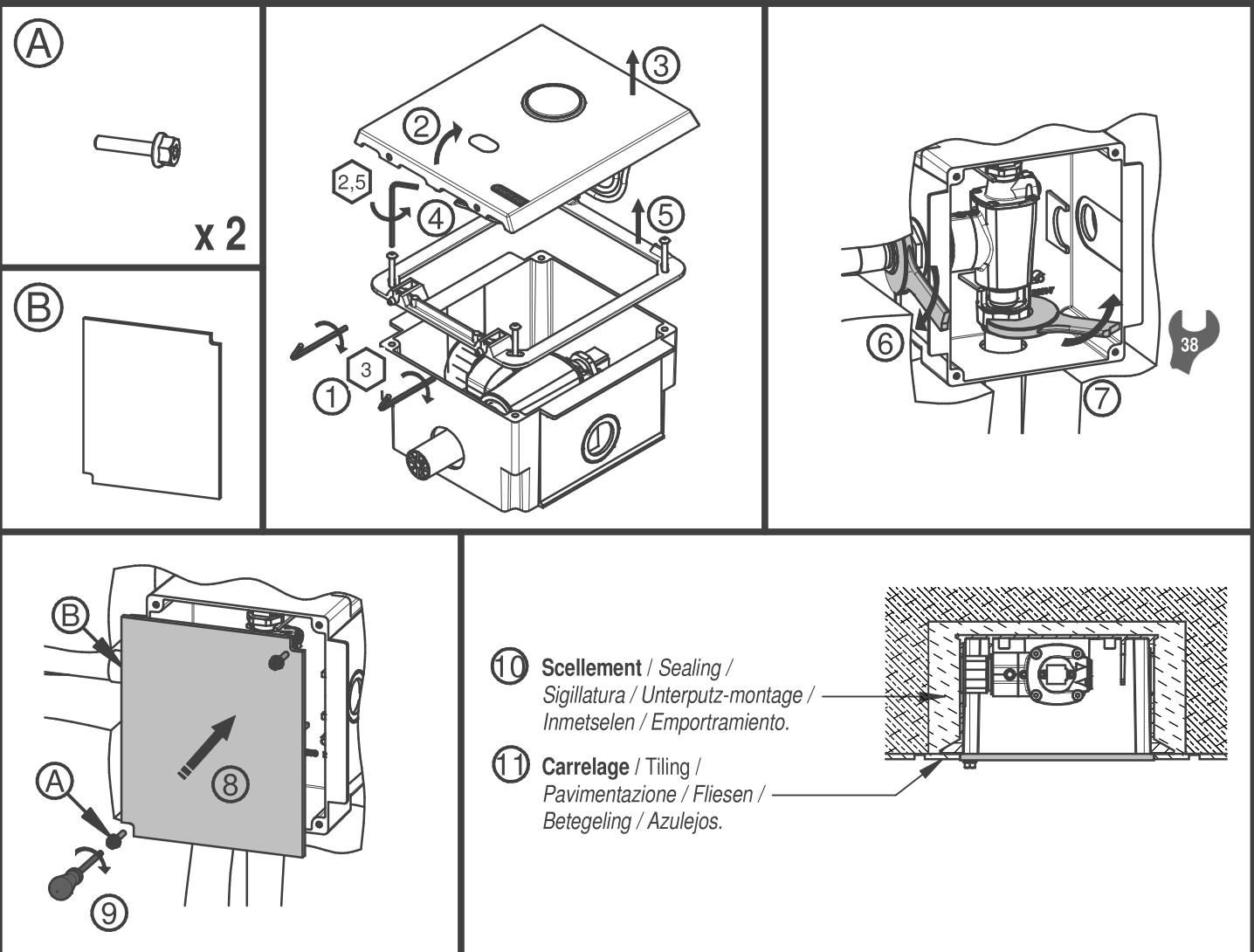


Pour la version alimentation électrique, interdiction de brancher du 230V AC. Il est conseillé de brancher un transformateur (non fourni) en 12-24V AC/DC / For the power supply version, it is forbidden to connect 230V AC. It is advisable to connect a transformer (not supplied) to 12-24V AC/DC / Bei der Netzteilversion ist der Anschluss von 230V AC verboten. Es wird empfohlen, einen Transformator (nicht mitgeliefert) an 12-24V AC/DC anzuschließen / Para la versión de fuente de alimentación, está prohibido conectar 230V AC. Se recomienda conectar un transformador (no suministrado) a 12-24V AC/DC / Per la versione di alimentazione, è vietato collegare 230V AC. Si consiglia di collegare un trasformatore (non in dotazione) a 12-24V AC/DC / Voor de voedingsversie is het verboden om 230V AC aan te sluiten. Het is raadzaam om een transformator (niet meegeleverd) aan te sluiten op 12-24V AC/DC

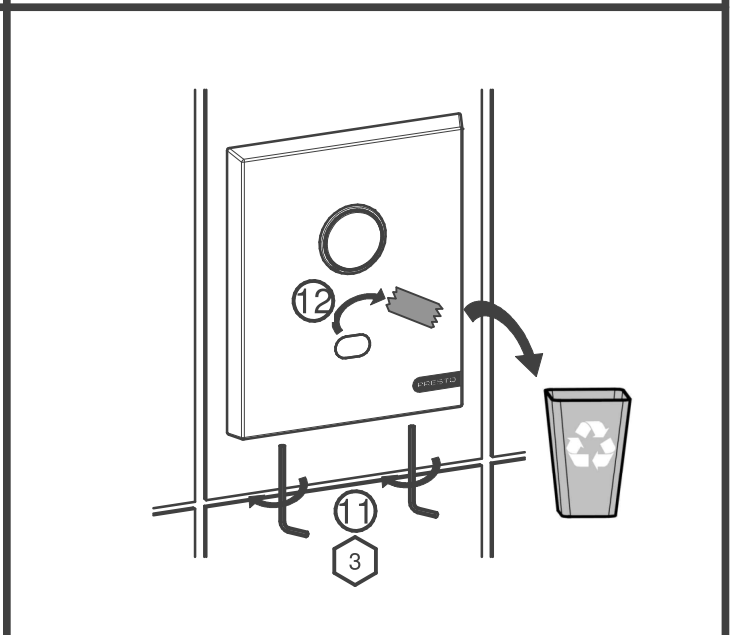
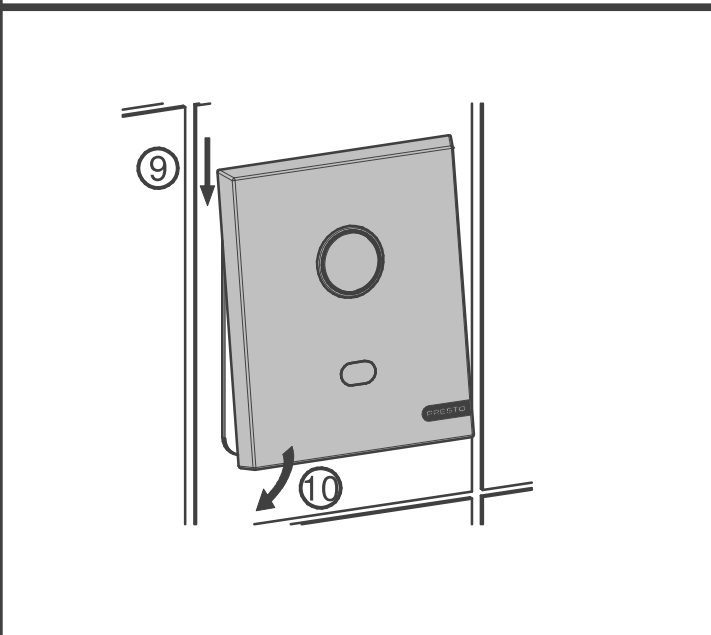
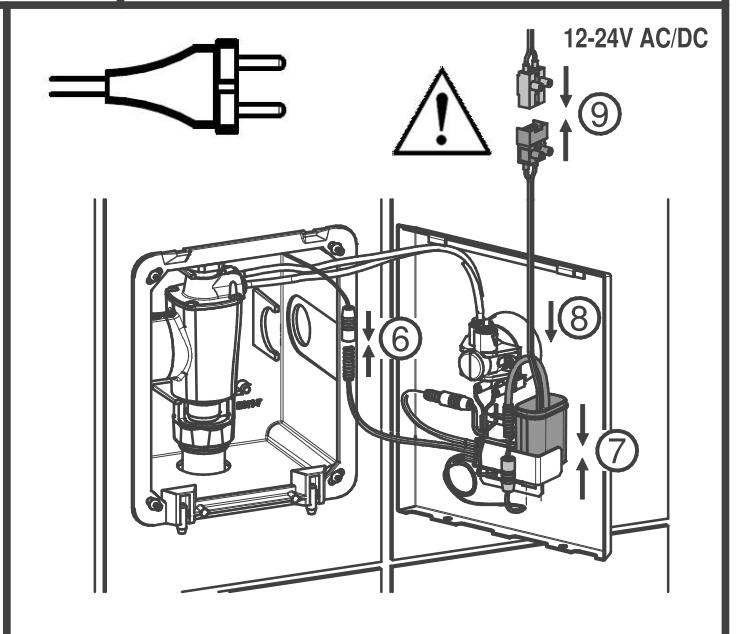
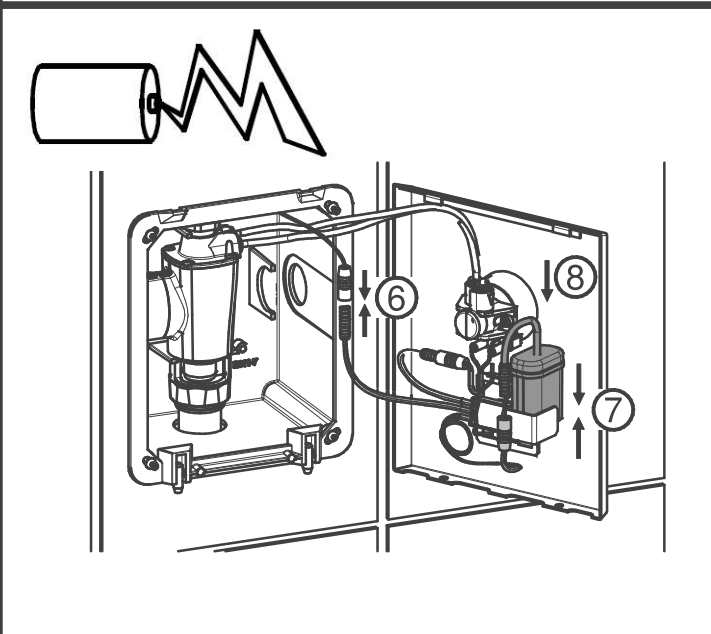
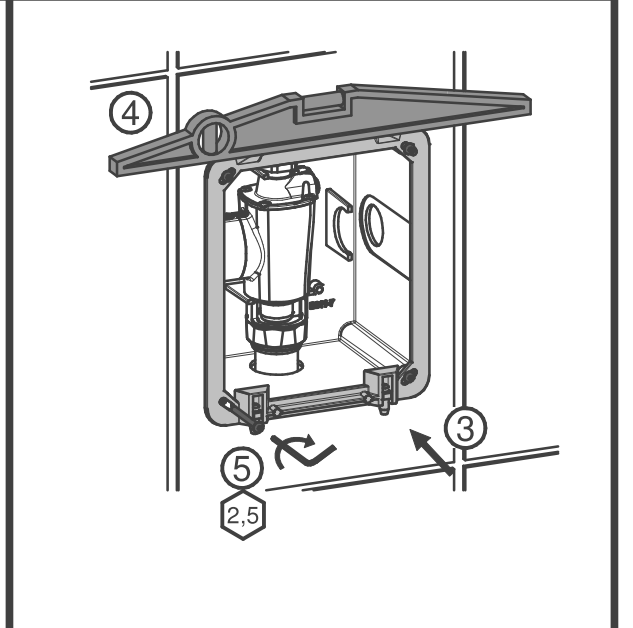
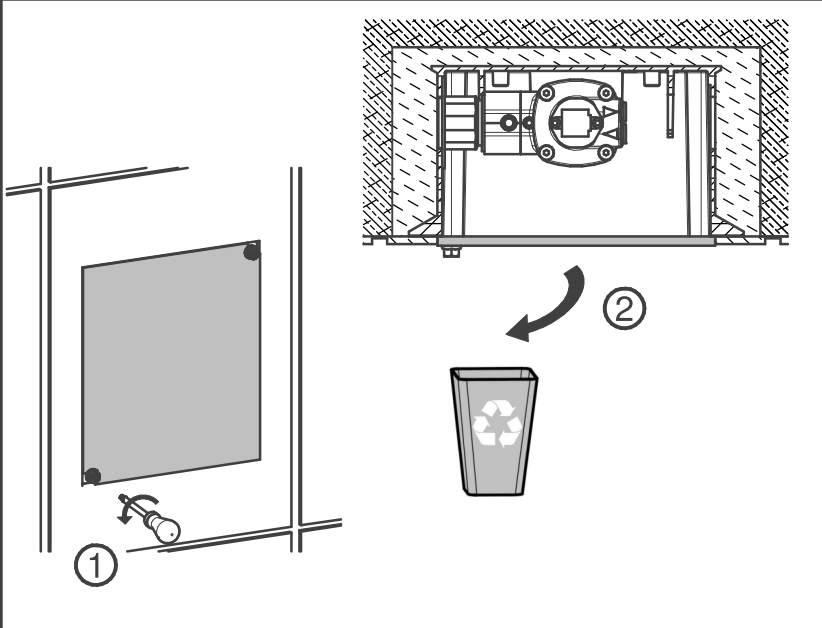


3 - Montage / Installation / Einbau / Montaje / Montaggio / Montage

3-1 - Pose du boîtier encastré / Installation of the concealed case / Posa della cassetta a incasso / Einbau des Unterputz-Gehäuses / Plaatsing van de inbouwbehuizing / Colocación de la caja encastrada



3-2 - Pose face avant / Installation of front plate / Posa lato anteriore / Einbau Abdeckplatte / Plaatsing afdekplaat / Colocación Cara delantera



4 - Programmation du robinet / Programming / Programmierung der armatur / Programación / Programmazione del rubinetto / Programmering van de kraan

Pour accéder à la programmation, allez sur l'adresse ci-dessous ou scannez le QR code / For programming, click on the link below or scan the QR code / Für Programmierung, auf folgenden Link klicken oder QR-code scannen / Por programación, haga clic en el link siguiente o escanear el código QR / Per programmazione, cliccare sul seguente link seguito o scansionare il codice QR / Voor programmering klik op onderstaande link of scan de QR-code.



http://www.prestodatashare.com/espacedoc/Notes_Annexes/Documents/Q5347.pdf

5 - Analyse de dysfonctionnement possible / Troubleshooting / Störung – Ursache – Lösung / Consejos para la reparación / Guida alla diagnosi / Troubleshooting

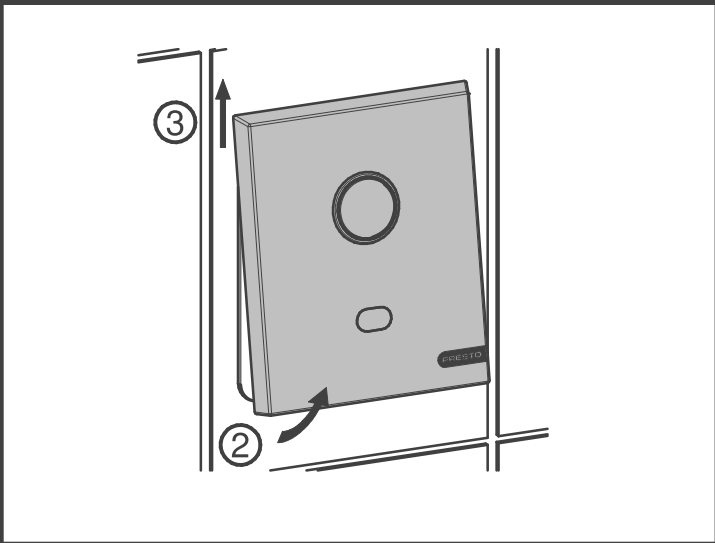
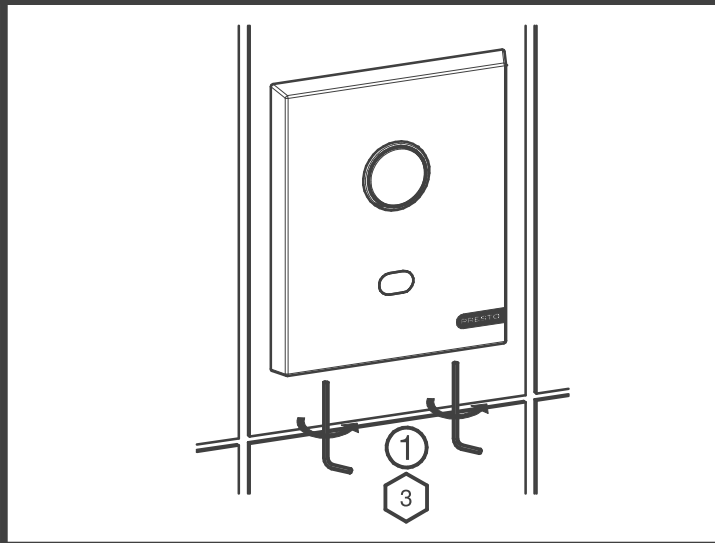
Pour accéder à l'analyse de dysfonctionnement possible, allez sur l'adresse ci-dessous ou scannez le QR code / For troubleshooting, click on the link below or scan the QR code / Für Zugriff auf Problemlösung, auf folgenden Link klicken oder QR-code scannen / Para acceder a los consejos para la reparación, haga clic en el link siguiente o escanear el código QR / Per accedere a la guida alla diagnosi, cliccare sul seguente link seguito o scansionare il codice QR / Voor troubleshooting, klik op onderstaande link of scan de QR-code.



http://www.prestodatashare.com/espacedoc/Notes_Annexes/Documents/Q5357.pdf

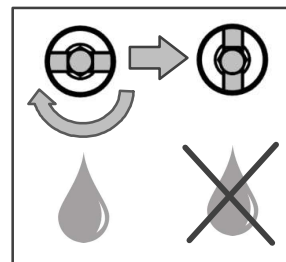
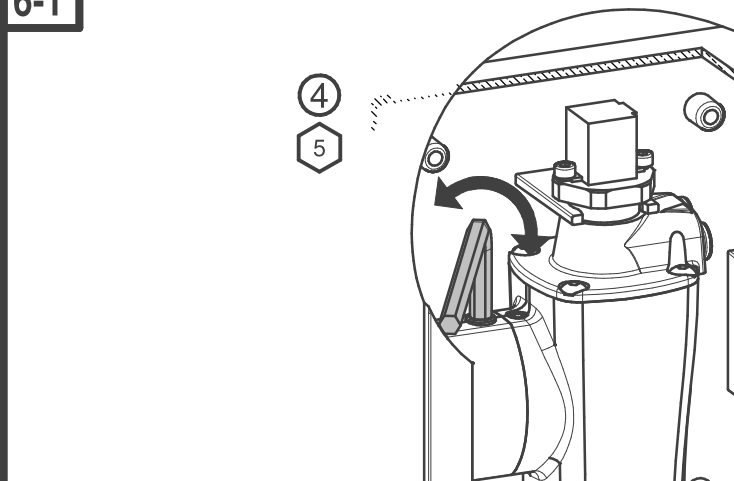
6 - Maintenance / Maintenance / Wartung / Mantenimiento / Manutenzione / Onderhoud

6-1 - Ouverture du boîtier / Opening the case / Aprendo il caso / Den fall öffnen / De zaak openen / Abriendo el caso



6-2 - Fermeture du robinet d'arrêt / Closing of the check valve / Absperrventil schliessen / Cierre de la llave de paso / Chiudere il rubinetto d'arresto / Sluiten van de stopkraan

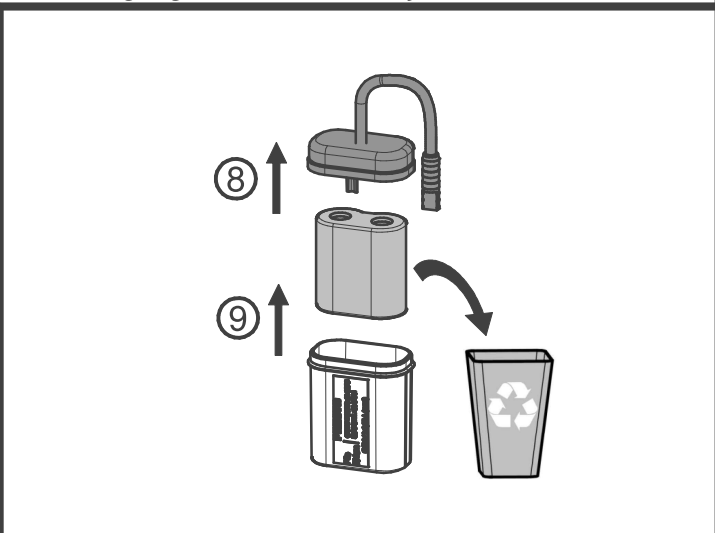
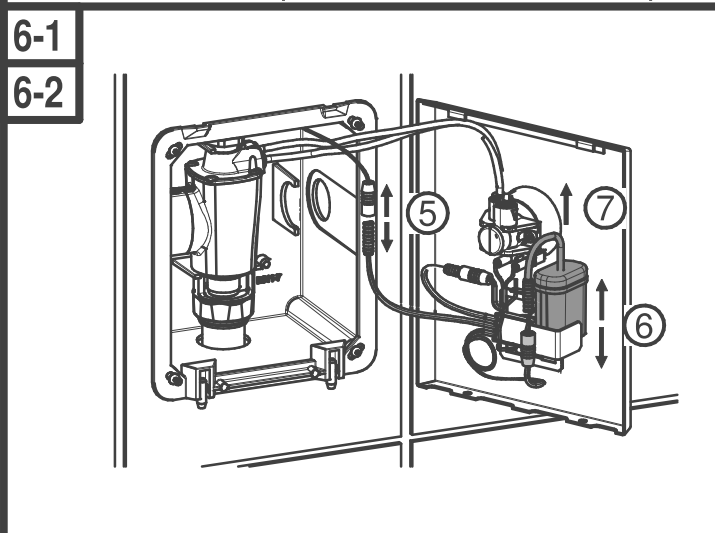
6-1



6-3 - Remplacement de la pile / Changing of the battery / Auswechseln der Batterie / Sustitución de la pila / Sostituzione della pila / Vervanging van de batterij

6-1

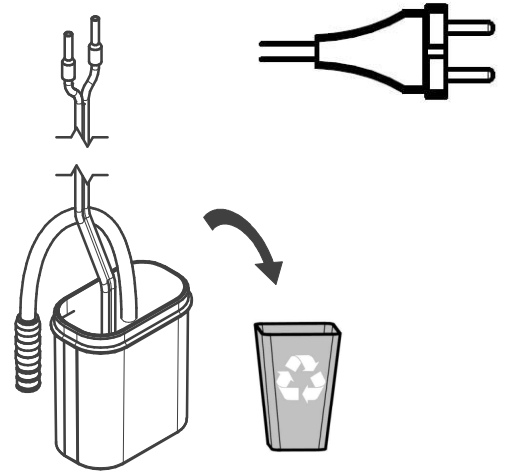
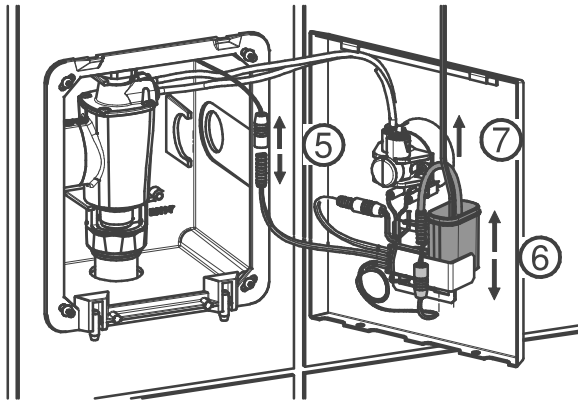
6-2



6-4 - Remplacement de l'alimentation / Replacing the power supply / Austauschen des Netzteils / Sustitución de la fuente de alimentación / Sostituzione dell'alimentatore / De voeding vervangen

6-1

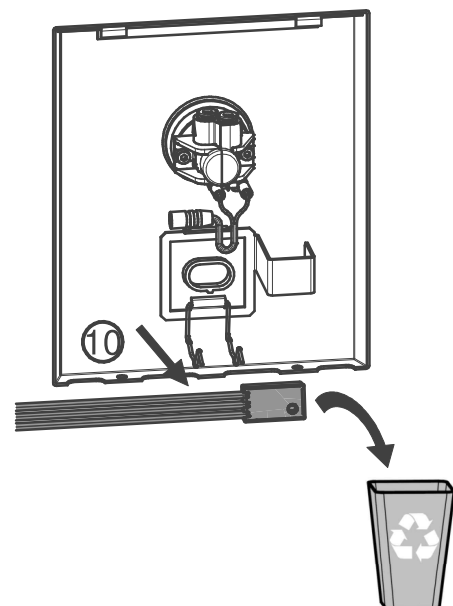
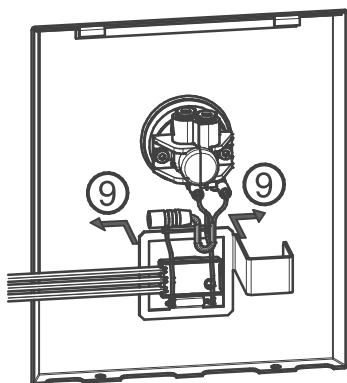
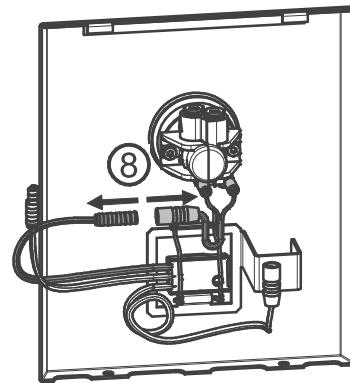
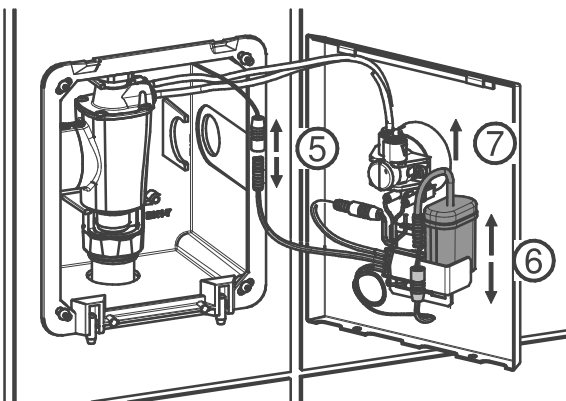
6-2



6-5 - Remplacement de la cellule / Replacing the cell / Auswechseln des Sensors / Sustitución de la célula / Sostituzione della fotocellula / Vervanging van de cel

6-1

6-2

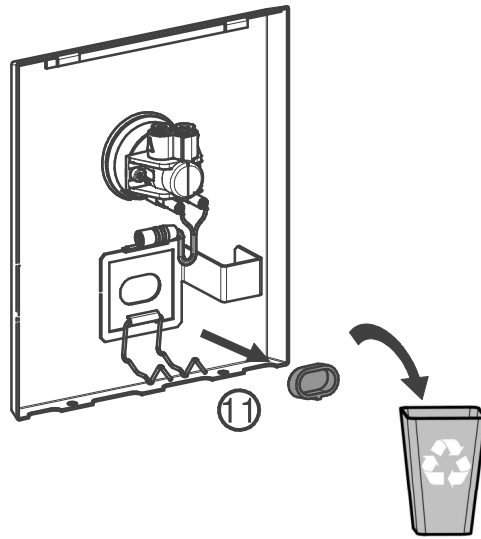


6-6 - Remplacement de l'adaptateur / Adapter replacement / Adapter ersatz / Reemplazo del adaptador / Sostituzione dell'adattatore / Vervanging van de adapter

6-1

6-2

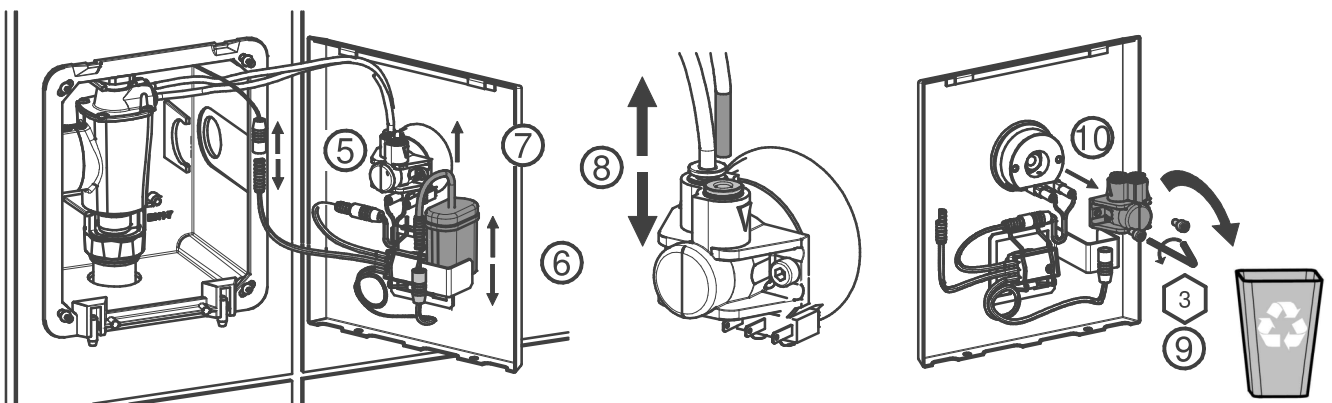
6-5



6-7 - Remplacement de l'amorceur / Trigger replacement / Auslöser Austausch / Cambio del cebador / Ricambio comando / Vervanging ontlaster

6-1

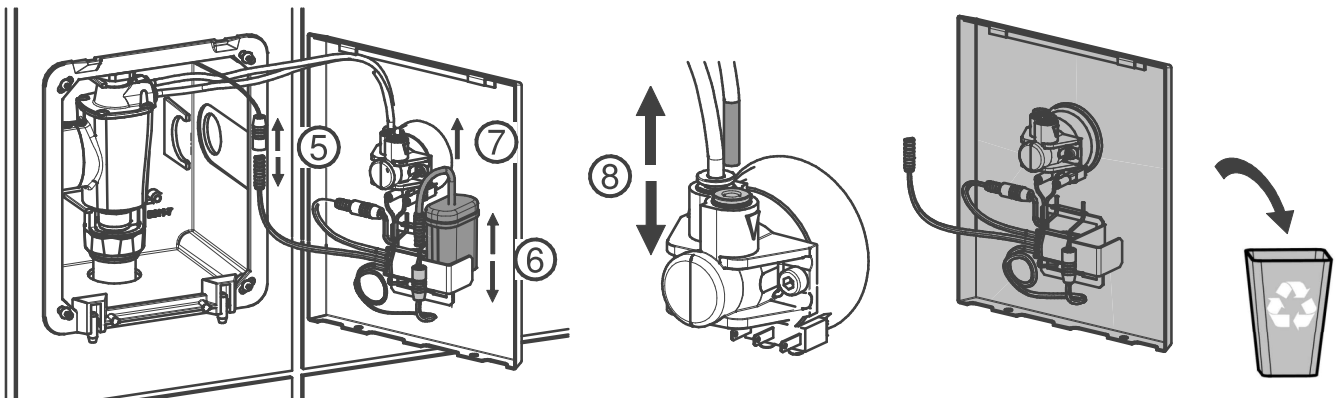
6-2



6-8 - Remplacement de la façade complète / Replacement of the complete facade / Ersatz der kompletten fassade / Reemplazo de la fachada completa / Sostituzione della facciata completa / Vervanging van de complete gevel

6-1

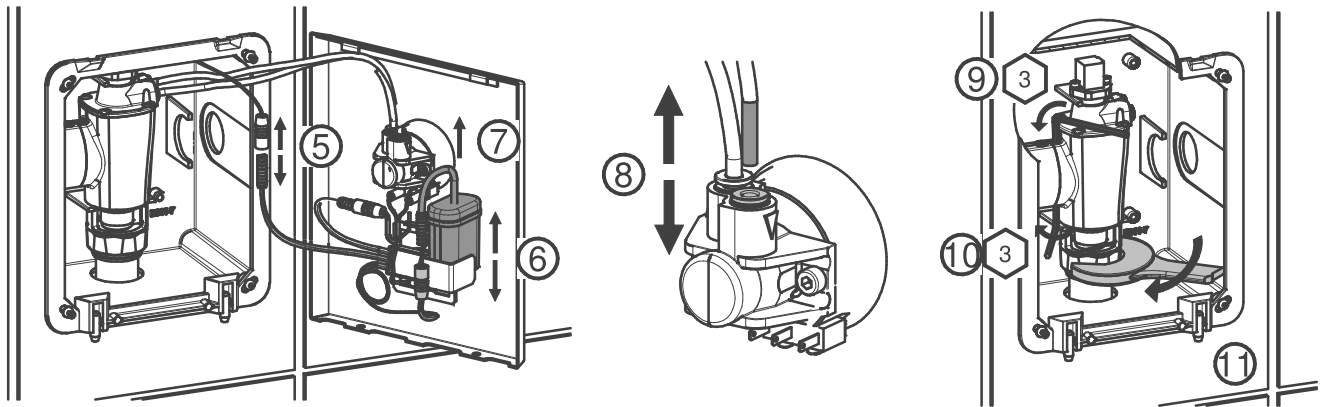
6-2



6-9 - Démontage du robinet / Dismantling the valve / Ausbau des Absperrventils /
Desmontaje del grifo / Smontaggio del rubinetto / Demontage van de kraan

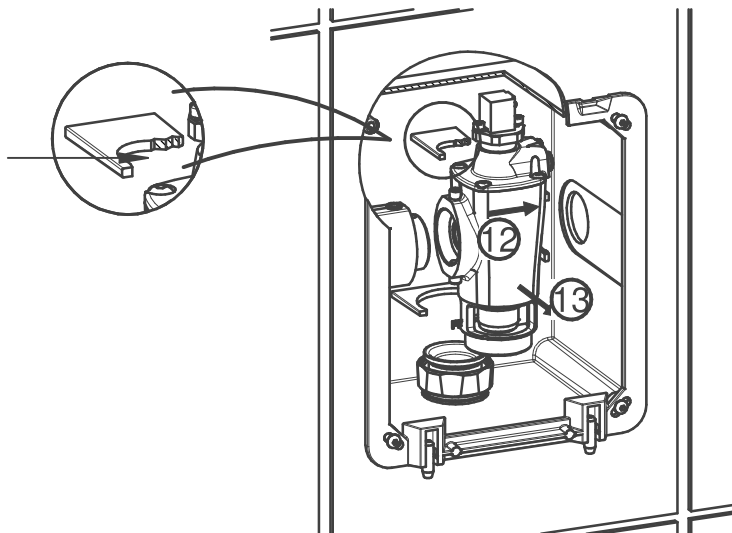
6-1

6-2



12

Casser la patte /
Break the tab /
Die Halterung abbrechen /
Romper la pata /
Romperre l'aletta /
Breek de lip af.

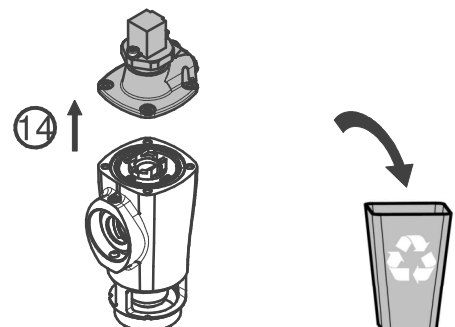
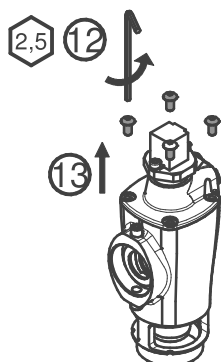


6-10 - Remplacement de la décharge / Replacing the discharge / Austauschen der
Entladung / Sustitución de la descarga / Sostituendo lo scarico / Vervanging van de
stortplaats

6-1

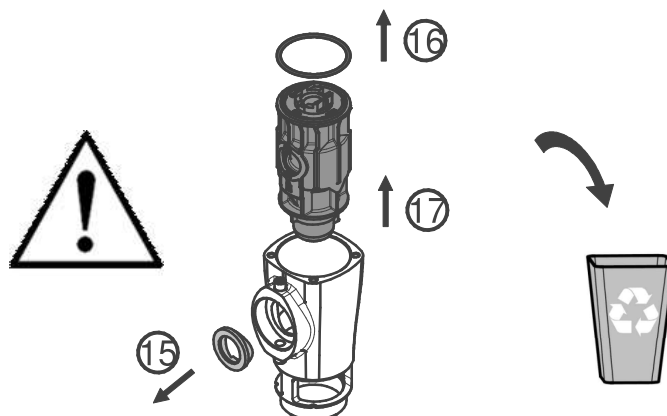
6-2

6-9



6-11 - Remplacement de la cartouche / Replacing the cartridge / Auswechselln der Kartusche / Recambio del cartucho / Sostituzione della cartuccia / Vervanging van de patroon

- 6-1
- 6-2
- 6-8
- 6-9



PRESTO

Réf. : Q5507-3

Ce document n'est pas contractuel; nous nous réservons le droit de modifier les caractéristiques de nos produits sans préavis.

This is not a contractual document. We reserve the right to change the characteristics of our products without prior notice.

Dieses Dokument ist nicht rechtlich bindend und wir behalten uns das Recht vor, die spezifischen Eigenschaften unserer Produkte ohne vorherige Ankündigung zu ändern.

Este documento no es contractual. Nos reservamos el derecho de modificar las características de nuestros productos sin preaviso.

Questo documento non è contrattuale; ci riserviamo il diritto di modificare le caratteristiche dei nostri prodotti, senza necessità di preavviso.

Dit document vormt geen contract; wij behouden ons het recht voor de kenmerken van onze producten zonder voorafgaande kennisgeving te wijzigen.

PRESTO