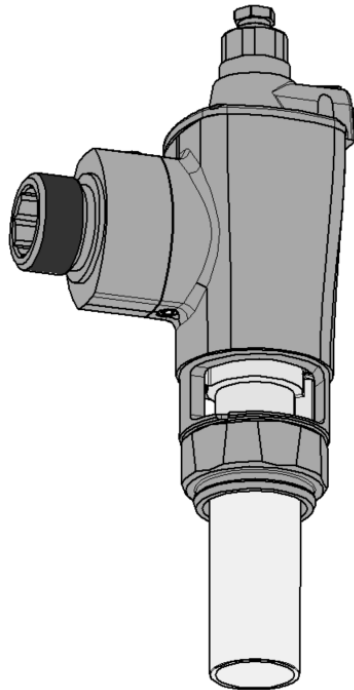


PRESTO

P1000XL compatible cuvette sans Bride



Les références des pièces détachées sont différentes des versions standards , voir éclatés de maintenance sur notre site internet

The references of the spare parts are different from the standard versions, see maintenance exploded-view drawings on our website

Die Artikelnummer der Ersatzteile weichen von den Standardversionen ab, siehe Explosionszeichnungen für die Wartung auf unserer Website

Las referencias de repuestos son diferentes de las versiones estándar, ver vistas de recambios de mantenimiento en nuestro sitio web

I codici dei pezzi di ricambio sono diversi dalle versioni standard, vedere gli esplosi di manutenzione sul nostro sito web

De artikelnummes van de reserveonderdelen wijken af van de standaard uitvoeringen, zie de explosieteke-ningen op onze website

FR

EN

D

SP

IT

NL

Réf. : Q5787-0

Ce document n'est pas contractuel ; nous nous réservons le droit de modifier les caractéristiques de nos produits sans préavis.

This is not a contractual document. We reserve the right to change the characteristics of our products without prior notice.

Dieses Dokument ist nicht rechtlich bindend und wir behalten uns das Recht vor, die spezifischen Eigenschaften unserer Produkte ohne vorherige Ankündigung zu ändern.

Este documento no es contractual. Nos reservamos el derecho de modificar las características de nuestros productos sin preaviso.

Questo documento non è contrattuale; ci riserviamo il diritto di modificare le caratteristiche dei nostri prodotti, senza necessità di preavviso.

Dit document vormt geen contract; wij behouden ons het recht voor de kenmerken van onze producten zonder voorafgaande kennisgeving te wijzigen.

LES ROBINETS PRESTO

www.presto.fr

FR Analyse de dysfonctionnement possible		
Problème	Cause	Solution
Nettoyage insuffisant de la cuvette	Pression d'alimentation trop basse	Augmentation de la pression d'entrée
		Passage sur une version standard
Eclaboussure en dehors de la cuvette	Pression d'alimentation trop haute	Réduction de la pression d'entrée
EN Troubleshooting		
Problem	Cause	Solution
Insufficient cleaning of the toilet bowl	Supply pressure too low	Increase inlet pressure
		Replace by a standard version
Splashes outside the bowl	Supply pressure too high	Reduce inlet pressure
D Störung – Ursache – Lösung		
Störung	Ursache	Lösung
Unzureichende Reinigung der Toilette	Wasserdruck zu niedrig	Spüldruck erhöhen
		Durch eine Standardausführung ersetzen
Wasser spritzt aus der Toilette	Wasserdruck zu hoch	Spüldruck verringern
ES Consejos para la reparación		
Problema	Cause	Solución
Limpieza insuficiente de la taza del inodoro.	Presión de suministro demasiado baja	Aumento de la presión de entrada
		Cambio a una versión estándar
Salpicadura fuera del tazón	Presión de suministro demasiado alta	Reducción de la presión de entrada
IT Guida alla diagnosi		
Problema	Causa	Soluzione
Pulizia insufficiente del wc	Pressione di alimentazione troppo bassa	Aumento della pressione di ingresso
		Sostituire il flussometro con una versione standard
Spruzzi fuori dal wc	Pressione di alimentazione troppo alta	Riduzione della pressione di ingresso
NL Troubleshooting		
Probleem	Oorzaak	Oplossing
Onvoldoende reiniging van de toilet	Waterdruk te laag	Waterdruk verhogen
		Vervangen door een standaard versie
Spatten buiten de toilet	Waterdruk te hoog	Waterdruk verlagen