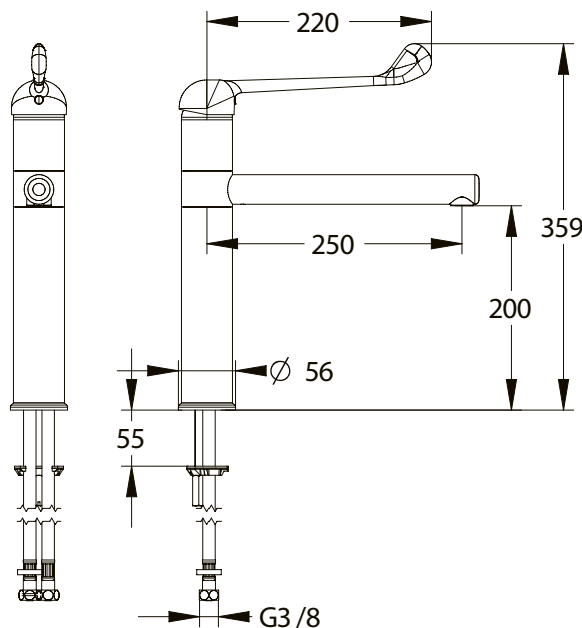


Gamme : Sanifirst - Robinetterie Santé

Réf : 75138 - Mitigeur hospitalier à bec fixe ou ajustable, démontable - Modul'Mix



> Les "plus" produits

- Certifié NF classement Médical E.C.A.U.M : E00 Ch2 A1 U3
- Gamme Modul'Mix : modularité des pièces et adaptabilité aux besoins
- Rétrofitable et personnalisable
- Ergonomie : préhension facilitée de la commande au coude (pour les patients et le plateau technique)
- Hygiène des mains : évite le contact manuel
- Hauteurs sous bec et saillie confortables pour la toilette au lavabo
- Cartouche multifonctions : butée de limitation de température avec 7 positions de réglage, double débit (point dur à 50% d'ouverture). Débit entre 4 et 6L/min à 3 bar – conforme à la norme NF « Milieu Médical » ; modification du débit possible, en cas de démontage des limiteurs, par vis de réglage entre 4 et 20L/min.
- Bec fixe ou orientable (au choix), démontable à intérieur lisse : facilite le nettoyage et la désinfection, limite le dépôt du biofilm.
- Brise-jet étoile : limite la pulvérisation de l'eau, absence de rétention d'eau.
- Maintenance simple et rapide

> Modèle

- Mitigeur hospitalier sur plage
- Commande au coude
- Bec lisse fixe ou orientable, au choix du technicien
- Hauteur sous bec : 200 mm
- Saillie : 250 mm
- Cartouche céramique Ø 40 multifonction : butée de limitation de température avec 7 positions de réglage, double débit (point dur à 50% d'ouverture)
- Brise-jet étoile M24 X 100

> Débit

- Débit entre 4 et 6L/min à 3 bar – conforme à la norme NF « Milieu Médical »
- Modification du débit possible, en cas de démontage des limiteurs, par vis de réglage entre 4 et 20L/min.

> Pression conseillée

- 3 bar - éviter les écarts de pression supérieurs à 1 bar entre l'ECS et l'EFS.
- Pression minimum : 1 bar.
- Pression maximum : 5 bar.

> Matériaux

- Corps lisse, bec et organe de manœuvre en laiton poli chromé.

> Raccordement

- Flexibles avec gaine SPEX tressée inox M10X1, écrou prisonnier G3/8, Lg 650mm, avec joint filtres paniers montés dans les flexibles, limitant l'encrassement.
- Limiteurs de débit.
- Fixation renforcée par une tige inox

> Garantie

- 10 ans contre tout vice de fabrication.