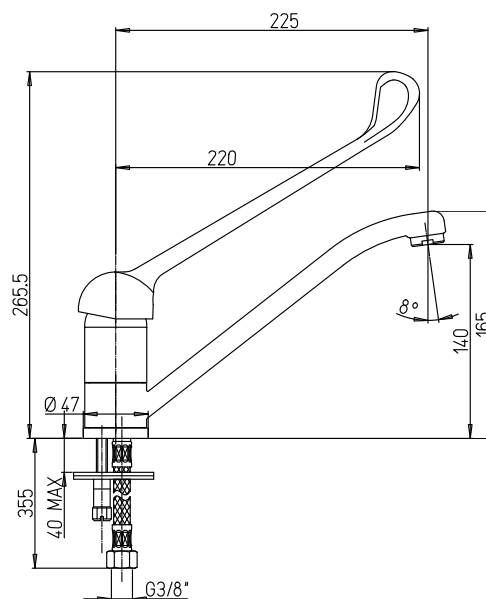


Gamme : Sanifirst - Robinetterie Santé

Réf : 75637 - Mitigeur d'évier hospitalier à bec orientable



> Les "plus" produits

- Saillie confortable pour le lavage
- Ergonomie : préhension facilitée (pour les patients et le plateau technique)
- Hygiène des mains : évite le contact manuel
- Cartouche multifonctions : butée de limitation de température avec 7 positions de réglage, double débit (point dur à 50% d'ouverture).
- Débit entre 4 et 6L/min à 3 bar – conforme à la norme NF « Milieu Médical »; modification du débit possible, en cas de démontage des limiteurs, par vis de réglage entre 4 et 20L/min.
- Economie d'eau, sécurité d'utilisation et consommation d'eau maîtrisée.

> Modèle

- Mitigeur d'évier monotrou sur plage
- Sans vidage
- Commande au coude
- Saillie : 225 mm. Bec orientable
- Hauteur sous bec : 140 mm
- Cartouche céramique Ø 40 multifonctions : butée de limitation de température avec 7 positions de réglage, double débit (point dur à 50% d'ouverture)
- Brise-jet étoile M24 X 100

> Débit

- Débit entre 4 et 6L/min à 3 bar – conforme à la norme NF « Milieu Médical »
- Modification du débit possible, en cas de démontage des limiteurs, par vis de réglage entre 4 et 20L/min

> Pression conseillée

- 3 bar - éviter les écarts de pression supérieurs à 1 bar entre l'ECS et l'EFS
- Pression minimum : 1 bar.
- Pression maximum : 5 bar

> Matériau

- Corps lisse, bec et organe de manoeuvre en laiton poli chromé

> Raccordement

- Flexibles SPEX M12X1, écrou prisonnier G'3/8, Lg 350 mm. Joints filtres paniers montés sur les flexibles limitant l'encrassement. Limiteurs de débit.
- Fixation renforcée par une tige inox

> Garantie

- 10 ans contre tout vice de fabrication.