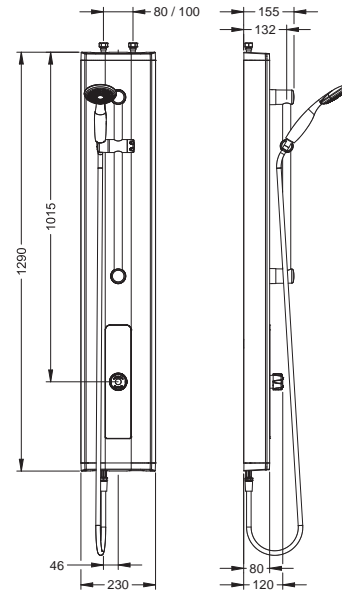


Gamme : PRESTOTEM 2

Réf : 88810 - Panneau de douche avec mitigeur temporisé ALPA, version douchette



> Pression d'utilisation recommandée :

- 1 à 5 bars

> Débit :

- 6 l/mn par limiteur de débit intégré
- Dispositif anti-coup de bélier
- Douchette à main sur rampe chromée

> Durée d'écoulement :

- 30 secondes (-10/+5 secondes)

> Alimentation hydraulique :

- G 1/2" (15x21), alimentation haute. Pour l'alimentation arrière, à prévoir avec le kit d'adaptation référence 91026.
- Sur mitigeur ALPA NF IB avec clapets anti-retour NF.

> Matière :

- Profilé aluminium anodisé (épaisseur 2,5 mm)
- Platine amovible aluminium peint RAL 7005
- Capots d'extrémité en ABS haute résistance RAL 7005

> Fonctionnement :

- Ouverture du panneau sans démontage et robinetteries sur platine amovible.

> Résistance thermique :

- Ce robinet résiste à une température de 75°C durant 30 minutes dans le cadre de chocs thermiques

> Sécurité :

- Anti-brûlure : limitation de la température maximale par butée ajustable

> Livré avec :

- Flexibles 1/2" (15x21) avec écrou tournant
- Robinets d'arrêt MM 1/2" (15x21) et filtres 250 microns
- Vis de fixation
- Notice de pose

> Normes / Agréments :

- Laiton conforme aux normes NF EN1982 / NF EN12164 / NF EN12165
- Traitement de surface Nickel Chrome selon NF EN12540
- Résistance au brouillard salin neutre (NSS) : 200 h selon NF ISO 9227

