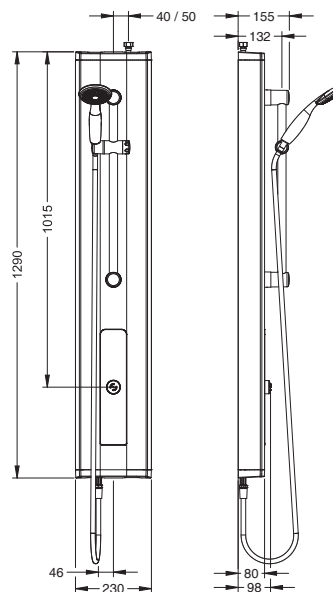


**Gamme :** PRESTOTEM 2

**Réf :** 88822 - Panneau de douche avec robinet temporisé PRESTO 50 avec douchette



#### > Pression d'utilisation recommandée :

- 1 à 5 bars

#### > Débit :

- 6 l/mn par limiteur de débit intégré
- Dispositif anti-coup de bélier
- Douchette à main sur rampe et curseur chromé

#### > Durée d'écoulement :

- 30 secondes (-10/+5 secondes)

#### > Alimentation hydraulique :

- G 1/2" (15x21), alimentation haute. Pour l'alimentation arrière, prévoir le kit d'adaptation 91026.
- Sur robinet simple P 50 NF II en eau chaude ou pré-mitigée

#### > Matière :

- Profilé aluminium anodisé (épaisseur 2,5 mm)
- Platine amovible aluminium peint RAL 7005
- Capots d'extrémité en ABS haute résistance RAL 7005

#### > Résistance thermique :

- Ce robinet résiste à une température de 75°C durant 30 minutes dans le cadre de chocs thermiques

#### > Sécurité :

- Bouton non tournant évitant tout risque d'usure prématurée
- Repère par point de couleur rouge inusable et indémontable

#### > Livré avec :

- Flexibles 1/2" (15x21) avec écrou tournant
- Robinets d'arrêt MM 1/2" (15x21) et filtres 250 microns
- Vis de fixation et Notice de pose

#### > Normes / Agréments :

- Laiton conforme aux normes NF EN1982 / NF EN12164 / NF EN12165
- Traitement de surface Nickel Chrome selon NF EN12540
- Résistance au brouillard salin neutre (NSS) : 200 h selon NF ISO 9227

