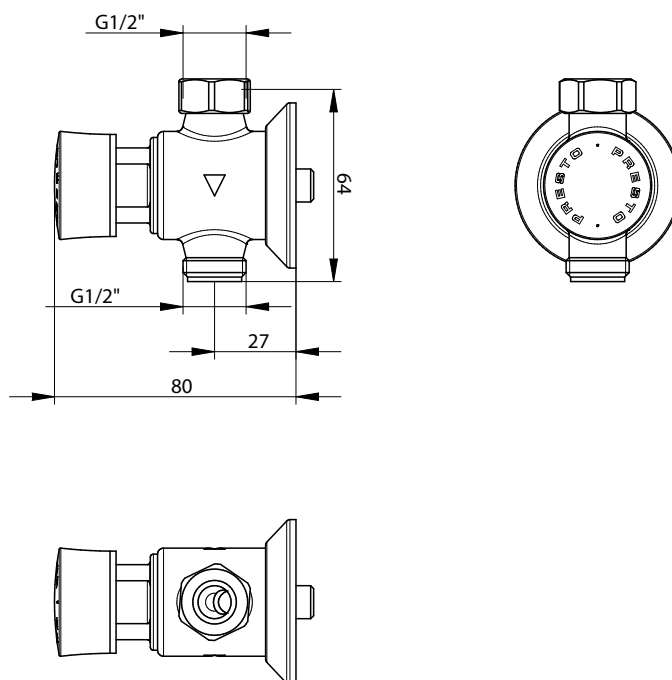


Tipologia: Rubinetto meccanico murale per orinatoi

Rif: 31140 - PRESTO 12 NEO



> Pressione di utilizzo raccomandata:

- da 1 a 5 bar

> Portata:

- 9 l/min a 3 bar
- regolazione della portata tramite dispositivo interno
- dispositivo anticampo d'ariete

> Durata erogazione:

- 6 secondi (± 2 secondi)

> Raccordi:

- Ø M 1/2" (15x21), arrivo dall'alto

> Fornito con:

- 1 guarnizione piatta
- 1 dado
- 1 rosone

> Norme / Conformità:

- temporizzazione in conformità alla norma EN816 "Rubinetteria a chiusura automatica PN10"
- corpo in ottone cromato conforme alle norme NF EN1982, EN12164, NF EN12165
- trattamento della superficie nichel-cromo conforme alla norma NF EN12540
- resistenza all'aggressione salina 200 H (test NSS) conforme alla norma NF ISO 9227

