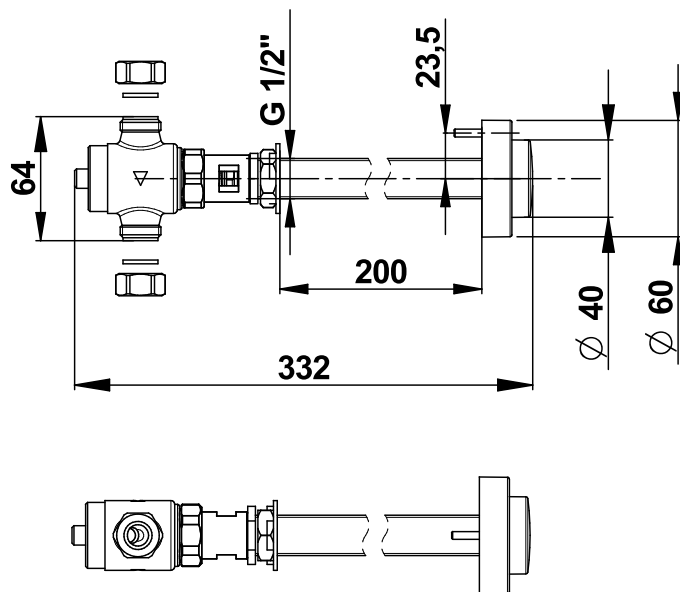


Tipologia: Rubinetto meccanico dietro parete per orinatoi

Rif: 31880 - PRESTO 12 TC - kit completo



> Pressione di utilizzo raccomandata:

- da 1 a 5 bar

> Portata:

- 9 l/min a 1 bar
- dispositivo anticolpo d'ariete

> Durata erogazione:

- 6 secondi (± 2 secondi)

> Raccordi:

- Ø M 1/2" (15x21)

> Fornito con:

- comando dietro parete per pareti con spessore da 1 a 200 mm
- rubinetto PRESTO 12
- 1 guarnizione piatta
- 1 dado per tubo 12x14

> Norme / Conformità:

- temporizzazione in conformità alla norma EN816 "Rubinetteria a chiusura automatica PN10"
- corpo in ottone cromato conforme alle norme NF EN1982, EN12164, NF EN12165
- resistenza all'aggressione salina 200 H (test NSS) conforme alla norma NF ISO 9227

