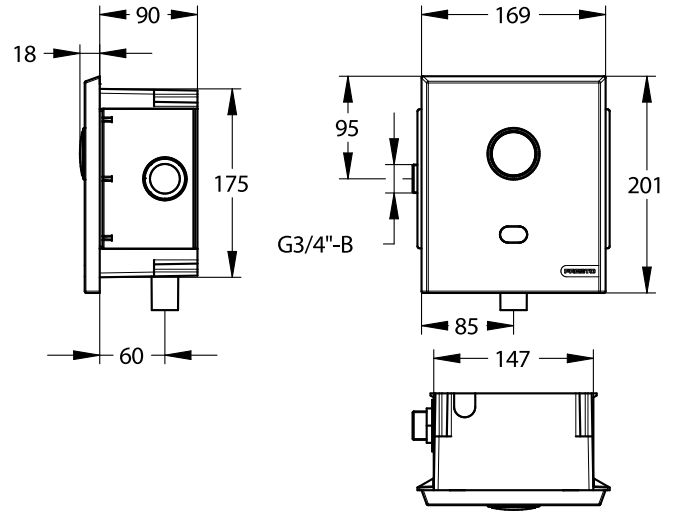


**Tipologia:** Flussometro elettronico ad incasso

**Rif:** 55478SB - PRESTO 7200 XL N



**> Pressione di utilizzo raccomandata:**

- da 1 a 5 bar

**> Portata:**

- grande volume: 6 litri, regolabile da 4 a 9 litri a 2,5 bar
- piccolo volume: 4 litri, regolabile da 2 a 6 litri a 2,5 bar
- dispositivo anticampo d'ariete
- limitatore di portata 60 l/min

**> Funzionamento:**

- scarico automatico tramite fotocellula, volume di scarico regolato in base al tempo di presenza dell'utilizzatore
- manualmente tramite pulsante, volume di scarico 6 litri (il comando manuale è meccanico, funziona anche in assenza di alimentazione elettrica)

**> Raccordi:**

- M Ø 3/4" (20x27)
- tubo di cacciata Ø 28 mm

**> Alimentazione:**

- pila al litio 6V CRP2

**> Materiali e finitura:**

- corpo e rubinetto d'arresto in ottone cromato
- placca antivandalo in inox 304L finitura Noir Mat

**> Sicurezza:**

- adatto per l'utilizzo con vasi senza brida (rimless), solamente se utilizzato con un tubo di scarico PRESTO Ø 28 in pvc (rif. 47850)
- dispositivo anti-sifonico: impedisce la risalita di acque nere all'interno dell'impianto
- sistema S® antibloccaggio: impedisce l'erogazione in caso di blocco della fotocellula e/o del pulsante
- chiusura automatica dell'elettrovalvola in caso di interruzione dell'alimentazione o degrado della fotocellula
- risciacquo automatico 24h dopo l'ultimo utilizzo

**> Fornito con:**

- scatola da murare per l'installazione
- rubinetto d'arresto
- istruzioni di montaggio

**> Norme / Conformità:**

- corpo in ottone conforme alle norme NF EN1982, NF EN12164, NF EN12165
- trattamento della superficie nichel-cromo secondo la norma NF EN12540
- resistenza all'aggressione salina 200 H (test NSS) conforme alla norma NF ISO 9227

