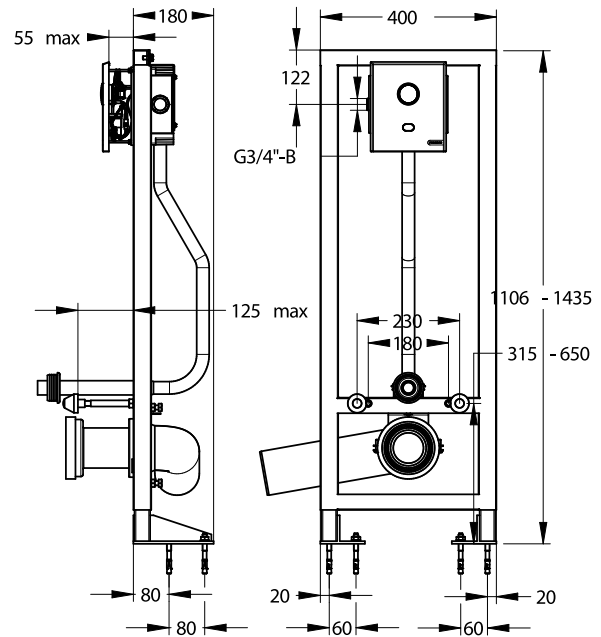


**Gamme :** Bâti-support à chasse directe pour cuvette suspendue

**Réf :** 18495 - Bâti-support PRESTO 7200XL N



#### > Pression d'utilisation recommandée :

- 1 à 5 bar

#### > Volume chasse (réglables sur demande via outil de programmation PRESTO) :

- Petit volume : 4 l (+/- 1 l) Réglable de 2 à 6 l à 2,5 bar
- Grand volume : 6 l (+/- 1 l) Réglable de 4 à 9 l à 2,5 bar
- Volume réglé à +/- 1,5 l sur la plage de 1,2 à 4 bar
- Dispositif anti-coup de bélier
- Limiteur débit automatique assurant un débit constant de 1 l/s, de 1.2 bar à 4 bar de pression dynamique

#### > Fonctionnement :

- Déclenchement automatique selon la durée de présence de l'utilisateur - Double volume (4 l présence courte / 6 l présence longue)
- Déclenchement manuel par bouton poussoir 6 l, fonctionne en cas d'usure de la pile

#### > Alimentation hydraulique :

- Sur PRESTO 1000 XL avec robinet d'arrêt intégré mâle 3/4" (20x27)
- Alimentation droite ou gauche externe au boîtier

#### > Alimentation électrique :

- Avec pile lithium 6V - type CRP2 dans boîtier intégré

#### > Matière et couleur de finition :

- Bâti réalisé en acier soudé protégé par poudrage époxy 60 microns
- Jambes et platine de fixation au sol protégés par électrolyse
- Plaque de commande en inox brossée 304L antivandalisme

#### > Sécurité :

- Système S® interdisant le blocage en écoulement continu et assurant la chasse complète
- Dispositif anti-siphonique : assure la protection des réseaux d'eau potable contre d'éventuels remontées d'eau polluée
- Fermeture automatique de l'électrovanne en de dégradation du détecteur ou d'usure de la pile

#### > Livré avec :

- Douille-rallonge d'alimentation laiton Mâle Femelle 3/4" (20x27)
- Tube d'alimentation cuvette PVC Ø 32 mm et nez de jonction mâle 55 mm
- Rallonge droite d'évacuation PE 100 mm avec joint pour raccordement à la cuvette
- Pipe d'évacuation coudée PVC 100 mm
- Vis et chevilles pour ancrage de la cuvette

#### > Normes / Agréments :

- Corps en laiton conforme aux normes NF EN1982 / NF EN12164 / NF EN12165
- Traitement de surface Nickel-Chrome selon NF EN 12540
- Résistance au brouillard salin neutre (NSS) : 200 h selon NF ISO 9227

