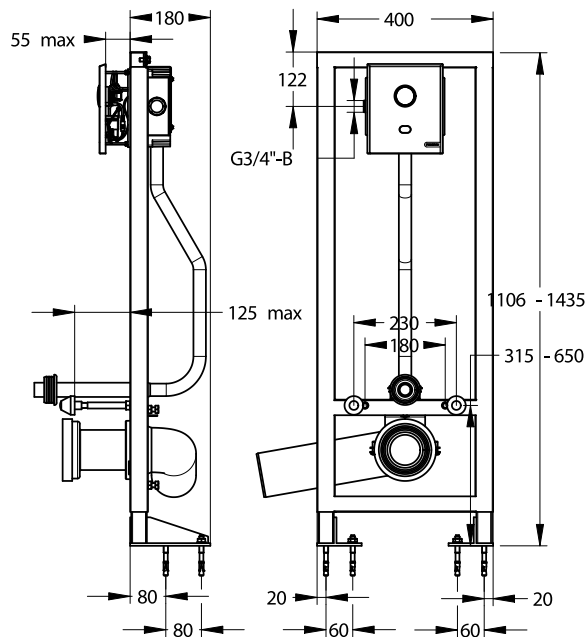


Gamme : Bâti-support à chasse directe pour cuvette suspendue sans bride

Réf : 18506SB - Bâti-support PRESTO 7100XL N ECO, 2l-4l - Dédié aux cuvettes sans bride



> Pression d'utilisation recommandée :

- 1 à 5 bar

> Volume chasse (réglables sur demande via outil de programmation PRESTO) :

- Petit volume : 2 l (+/- 1 l) à 2,5 bar
- Grand volume : 4 l (+/- 1 l) à 2,5 bar
- Dispositif anti-coup de bélier
- Régulateur de débit 60 l/min

> Temps d'écoulement :

- 4 secondes ajustables

> Fonctionnement :

- Déclenchement automatique selon la durée de présence de l'utilisateur - Double volume (2 l présence courte / 4 l présence longue)
- Déclenchement manuel par bouton poussoir 4 l, fonctionne en cas de rupture d'alimentation

> Alimentation hydraulique :

- Sur PRESTO 1000 XL avec robinet d'arrêt intégré mâle 3/4" (20x27)
- Alimentation droite ou gauche externe au boîtier

> Alimentation électrique :

- Alimentation secteur 7V via 12V à 24V AC OU DC. Compatible avec les transformateurs 230 V AC / 12 V AC non fourni : réf. 90464 / 90711 / 90610 / 90685 / 90704 / 90686

> Matière et couleur de finition

- Bâti réalisé en acier soudé protégé par poudrage époxy 60 microns
- Jambes et platine de fixation au sol protégés par électro-zincage
- Plaque de commande en inox brossée 304L anti-vandalisme

> Sécurité :

- Dédié aux cuvettes sans bride du marché
- Système S@ interdisant le blocage en écoulement continu et assurant la chasse complète
- Dispositif anti-siphonique : assure la protection des réseaux d'eau potable contre d'éventuels remontées d'eau polluée
- Fermeture automatique de l'électrovanne en de dégradation du détecteur ou coupure du secteur

> Livré avec :

- Douille-rallonge d'alimentation laiton Mâle Femelle 3/4" (20x27)
- Tube d'alimentation cuvette PVC Ø 32 mm et nez de jonction mâle 55 mm
- Rallonge droite d'évacuation PE 100 mm avec joint pour raccordement à la cuvette
- Pipe d'évacuation coudée PVC 100 mm
- Vis et chevilles pour ancrage de la cuvette

> Normes / Agréments :

- Corps en laiton conforme aux normes NF EN1982 / NF EN12164 / NF EN12165
- Traitement de surface Nickel-Chrome selon NF EN 12540
- Résistance au brouillard salin neutre (NSS) : 200 h selon NF ISO 9227

