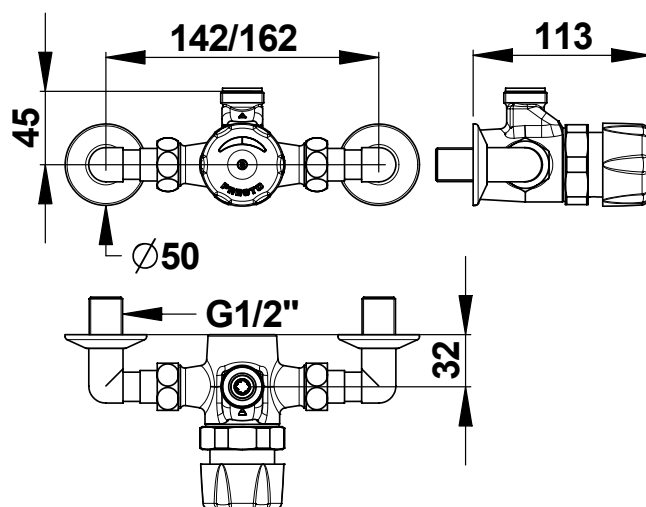
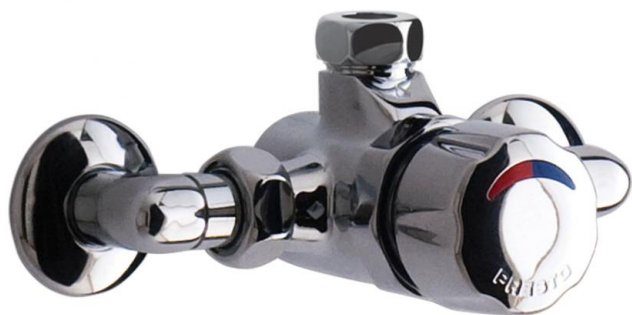


**Gamme :** Robinet mitigeur temporisé pour douche

**Réf :** 35168 - PRESTO ALPA S applique



**> Pression d'utilisation recommandée :**

- 1 à 5 bars

**> Débit :**

- 8 l/mn avec régulateur de débit intégré
- Dispositif anti-coup de bélier

**> Durée d'écoulement :**

- 30 secondes (- 10 / + 5 secondes)

**> Alimentation hydraulique :**

- Sur raccords coudés réglable F 3/4" (20x27) x M 1/2" (15x21)
- Sur mitigeur ALPA S® avec clapets anti-retour NF

**> Matière et couleur de finition :**

- Bouton-poussoir en métal injecté chromé

**> Résistance thermique :**

- Ce robinet résiste à une température de 75°C durant 30 minutes dans

**> le cadre de chocs thermiques**

**> Sécurité :**

- Anti-brûlure : limitation de la température maximale par butée

**> réglable**

- Système S® interdisant le blocage en écoulement continu

**> Livré avec :**

- 2 Joints filtre
- 3 Ecrous prisonniers 3/4" (20x27)
- 2 Raccords équerres M 3/4" - F 1/2"

**> Normes / Agréments :**

- Corps en laiton chromé conforme aux normes NF EN1982 / NF EN12164 /

**> NF EN12165**

- Traitement de surface Nickel-Chrome selon NF EN12540
- Résistance au brouillard salin neutre (NSS) : 200 h selon NF ISO 9227

Ce document n'est pas contractuel ; nous nous réservons le droit de modifier les caractéristiques de nos produits sans préavis. Toutes nos marques et tous modèles sont déposés.

