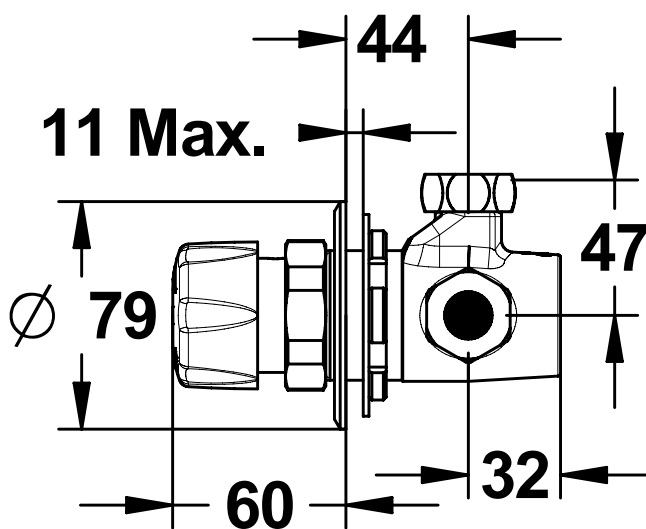


**Gamme :** Robinet mitigeur temporisé pour douche

**Réf :** 35176 - PRESTO ALPA S panneau



#### > Pression d'utilisation recommandée :

- 1 à 5 bars

#### > Débit :

- 8 l/min avec régulateur de débit intégré
- Dispositif anti-coup de bélier

#### > Durée d'écoulement :

- 30 secondes (- 10 / + 5 secondes)

#### > Alimentation hydraulique :

- Mâle G 3/4" (20x27)
- Sur mitigeur ALPA S® avec clapets anti-retour NF

#### > Matière et couleur de finition :

- Bouton-poussoir en métal injecté chromé

#### > Résistance thermique :

- Ce robinet résiste à une température de 75°C durant 30 minutes dans le cadre de chocs thermiques

#### > Sécurité :

- Anti-brûlure : limitation de la température maximale par butée réglable
- Système S® interdisant le blocage en écoulement continu

#### > Livré avec :

- 2 Joints filtre
- 3 Ecrous prisonniers 3/4" (20x27)
- 1 Rosace de finition pour montage sur panneau

#### > Normes / Agréments :

- Corps en laiton chromé conforme aux normes NF EN1982 / NF EN12164 / NF EN12165
- Traitement de surface Nickel-Chrome selon NF EN12540
- Résistance au brouillard salin neutre (NSS) : 200 h selon NF ISO 9227

