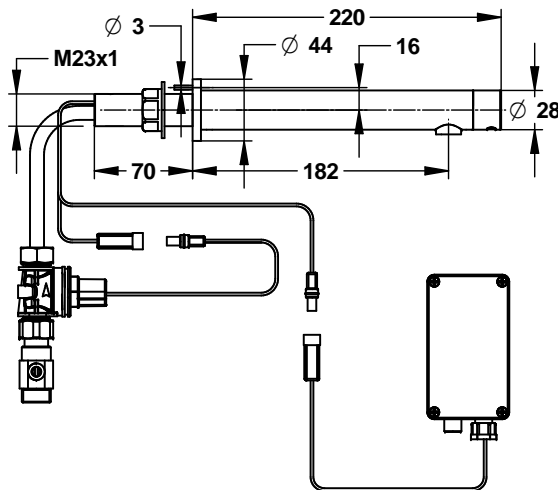


**Gamme :** PRESTORIZON - Gamme de robinets tubulaires électroniques muraux  
**Réf :** 52040 - Robinet électronique mural en traversée de cloison - Alimentation pile



#### > Pression d'utilisation recommandée :

- 1 à 5 bars

#### > Débit :

- 3 l/mn par régulateur de débit intégré
- Aérateur anti-tartre haute qualité

#### > Alimentation hydraulique :

- G 1/2" (15x21)
- 1 électrovanne 1/2" déportée

#### > Alimentation électrique :

- Pile lithium 9 volts dans boîtier IP67 déporté

#### > Matière et couleur de finition :

- Corps en laiton avec finition chromée
- Longueur de bec : 220 mm
- Saillie : 183 mm
- Diamètre du tube : 28 mm
- Epaisseur du mur : 01-60 mm

#### > Résistance thermique :

- Ce robinet résiste à une température maximale de 65°C

#### > Sécurité :

- Fermeture automatique de l'électrovanne en cas d'écoulement > à 30s
- Ecoulement automatique de 45 secondes, 24 heures après la dernière utilisation

#### > Livré avec :

- 1 Ecrou de fixation, 1 joint et 1 rondelle
- 1 rosace de fixation murale
- 1 Flexible PEX à écrou tournant G 1/2'
- 1 joint filtre et 1 robinet d'arrêt
- 1 Autocollant de signalisation et 1 notice d'installation

#### > Normes / Agréments :

- ACS
- CE

#### > ATTENTION :

- Pour un bon fonctionnement, éviter d'installer le produit face à des surfaces réfléchissantes
- Ne pas utiliser de bonde métallique
- Positionner le produit à 30 cm minimum du fond de la vasque
- Le produit est livré avec les paramètres communiqués sur la fiche technique . Il est possible de modifier les paramètres à l'aide de la télécommande (réf. 90071)

