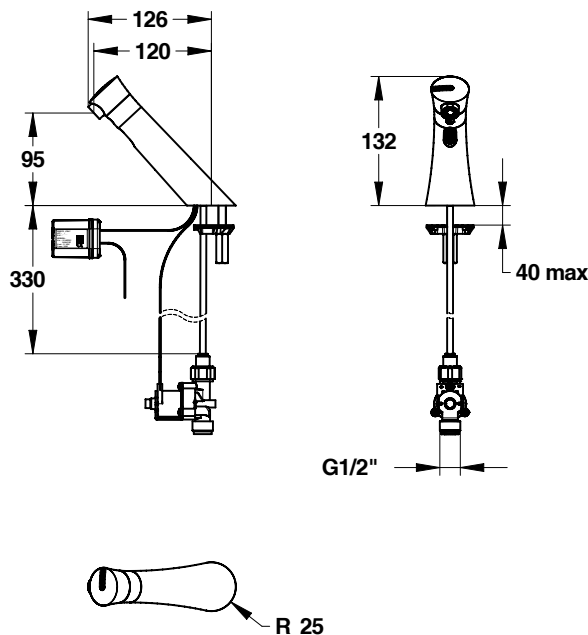


**Gamme :** Robinet simple électronique pour lavabo

**Réf :** 57038 - PRESTO NEO Sensor sur plage avec alimentation basse tension



#### > Pression d'utilisation recommandée :

- 1 à 5 bars

#### > Débit :

- Jet douche régulé 1.9l/min
- Aérateur antitartre haute qualité
- Dispositif anti-coup de bélier

#### > Alimentation hydraulique :

- G 1/2" (15x21) - eau froide ou pre-mixé

#### > Alimentation électrique :

- Alimentation électrique basse tension (12-24V AC/DC) dans boîtier externe IP65 étanche (transformateur 230V AC / 12-24V AC/DC non fourni)

#### > Matière et couleur de finition :

- Corps en métal moulé injecté chromé

#### > Résistance thermique :

- Résiste à une température de 75°C durant 30 minutes dans le cadre de chocs thermiques

#### > Sécurité :

- Fermeture automatique de l'électrovanne en cas d'écoulement > à 30s ou de dégradation du détecteur
- Écoulement automatique de 30 secondes, 24 heures après la dernière utilisation (débit et intervalle réglables)
- Alerte batterie faible (led clignotante)

#### > Livré avec :

- 1 Ecrou de fixation
- 1 Joint et 1 rondelle
- 1 Electrovanne externe
- 1 Alimentation 12-24V AC (transformateur 230V AC / 12-24V AC/DC non fourni)
- 1 Joints filtre

#### > Normes / Agréments :

- Laiton conforme aux normes NF EN1982, EN12164, NF EN12165
- Résistant au brouillard salin 200 H (essai NSS) conformément à la norme NF ISO 9227
- Certifié WRAS

