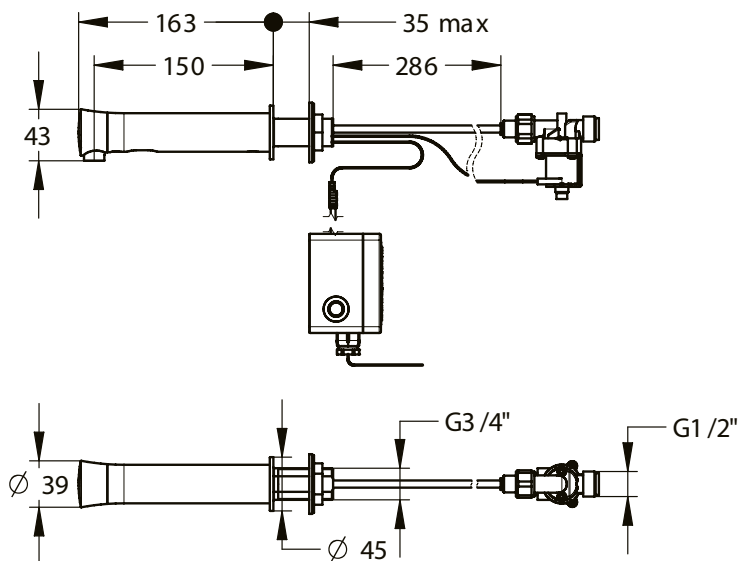
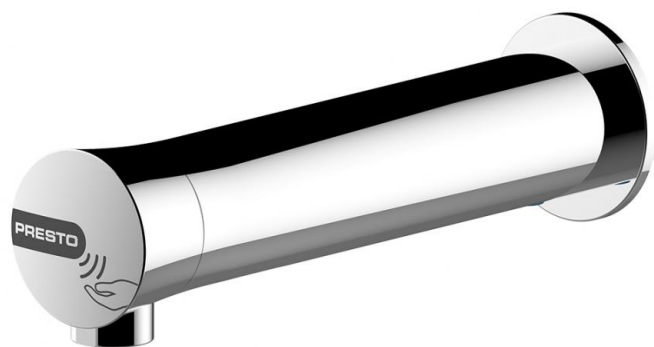


**Gamme :** Robinet simple électronique pour lavabo

**Réf :** 57052 - PRESTO NEO Sensor - Mural avec alimentation 230V



#### > Pression d'utilisation recommandée :

- 1 à 5 bars

#### > Débit :

- Jet douchette régulé 1.9l/min
- Aérateur antitartre haute qualité
- Dispositif anti-coup de bélier

#### > Alimentation hydraulique :

- G 1/2" (15x21) - eau froide ou pre-mixé

#### > Alimentation électrique :

- Avec transformateur 230 V AC / 7 V DC dans boîtier étanche IP65

#### > Matière et couleur de finition :

- Corps en métal moulé injecté

#### > Résistance thermique :

- Résiste à une température de 75°C durant 30 minutes dans le cadre de chocs thermiques

#### > Sécurité :

- Fermeture automatique de l'électrovanne en cas d'écoulement > à 30s ou de dégradation du détecteur
- Écoulement automatique de 30 secondes, 24 heures après la dernière utilisation (durée et intervalle réglables).
- Alerte batterie faible (led clignotante)

#### > Livré avec :

- 1 Écrou de fixation
- 1 Joint et 1 rondelle
- 1 Electrovanne externe
- 1 Joint filtre
- 1 Transformateur 230 V AC / 7 V DC dans boîtier étanche IP65

#### > Normes / Agréments :

- Laiton conforme aux normes NF EN1982, EN12164, NF EN12165
- Résistant au brouillard salin 200 H (essai NSS) conformément à la norme NF ISO 9227

