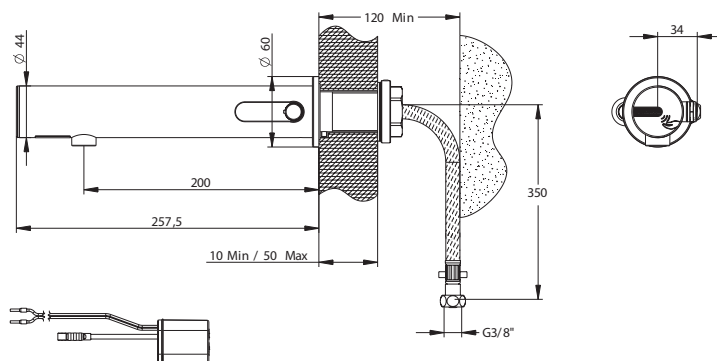
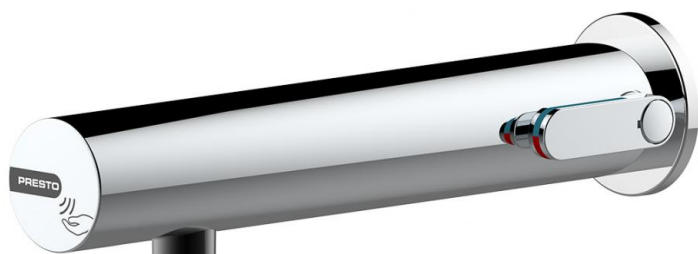


**Gamme :** PRESTO LINEA®

**Réf :** 57108 - Mitigeur électronique mural pour lavabo, Traversée de cloison, 12-24V, 1,9l/min sans RA



#### > Pression d'utilisation recommandée :

- 1 à 5 bar

#### > Fonctionnement :

- Déclenchement et arrêt automatique par détection des mains
- Déclenchement sans contact adapté PMR

#### > Débit :

- 1,9l/min à 3 bar avec spray régulé intégré

#### > Alimentation hydraulique :

- Flexibles G 3/8" (12x17)

#### > Alimentation électrique :

- Secteur sans transformateur pour basse tension (12-24V AC/DC) dans boîtier externe IP65 étanche (transformateur 230V AC / 12-24V AC/DC ou autre non fourni)
- Compatible avec transformateur 230 V AC / 12 V AC non fourni. (Voir Réf. 90464 / 90711/ 90610 / 90685 / 90704 / 90686)

#### > Matière et couleur de finition :

- Corps extérieur en laiton: finition chromée
- Capot en métal injecté: finition chromée

#### > Résistance thermique :

- Résiste à une température de 75°C durant 30 minutes dans le cadre de chocs thermiques

#### > Sécurité :

- Fermeture automatique de l'électrovanne en cas d'écoulement > à 30s
- Fermeture automatique de l'électrovanne en cas de coupure de courant ou de dégradation du détecteur
- Rinçage automatique de 30 secondes, 24 heures après la dernière utilisation (durée et intervalle réglables par PRESTOCOM : <https://www.presto.fr/apropos/prestocom/>)
- Corps intérieur lisse pour limiter la fixation du biofilm et le développement bactérien

#### > Installation recommandée

- Hauteur d'installation conseillée à 30 cm minimum du fond de la vasque
- Le robinet doit être installé sur une cloison sèche < 50mm : plaque de plâtre, bois...

#### > Livré avec :

- 1 Ecrou de fixation, 1 joint et une rondelle
- 1 rosace d'habillage
- 2 Flexibles PEX à écrou tournant avec clapets anti-retour NF, et filtres panier
- 1 Autocollant de signalisation
- 1 rallonge de 1m pour alimentation
- 1 notice d'installation

#### > Normes / Agréments :

- Laiton conforme aux normes NF EN1982, EN12164, NF EN12165
- Laiton UBA List compliant
- Résistant au brouillard salin 200 H (essai NSS) conformément à la norme NF ISO 9227

